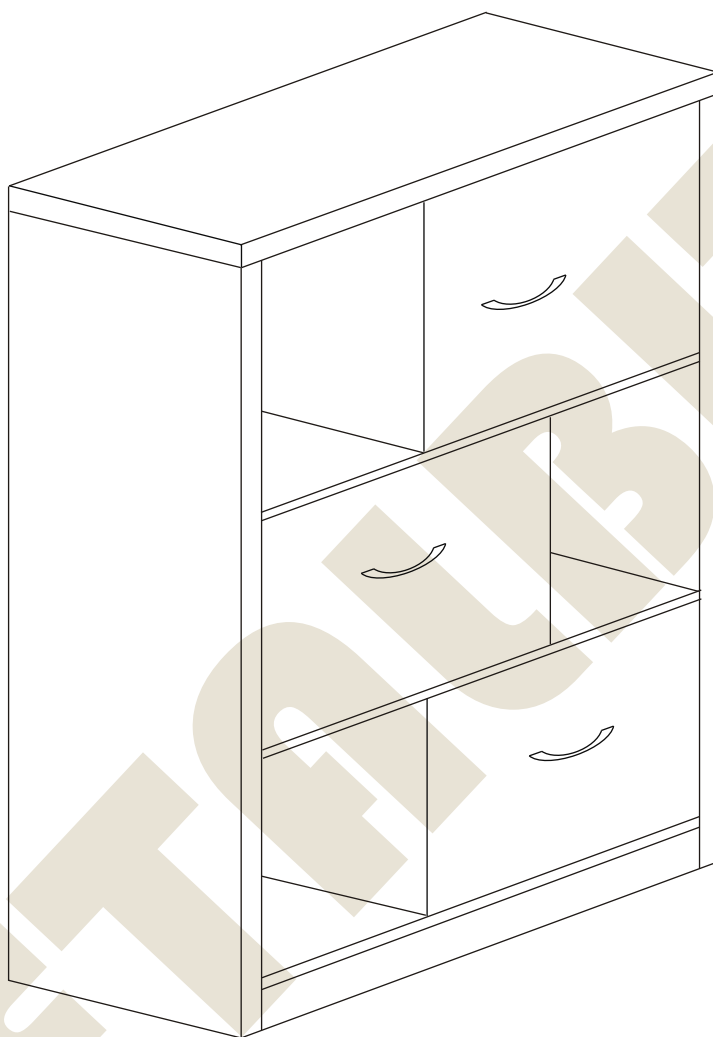
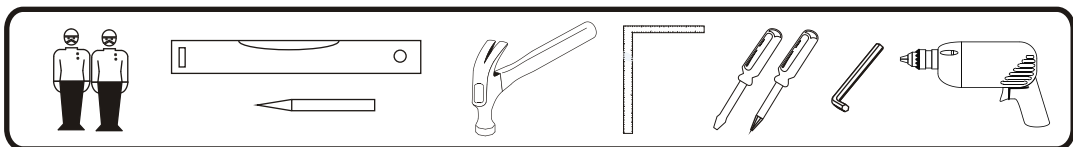


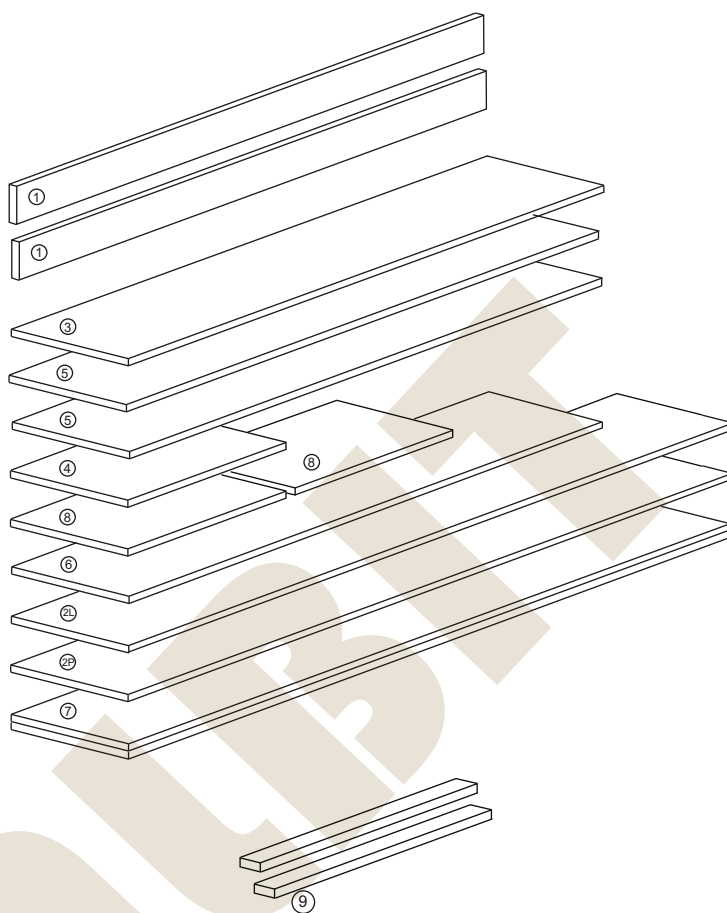
METALBIT

Instrukcja montażu PRIMO 153 1033x1045x450

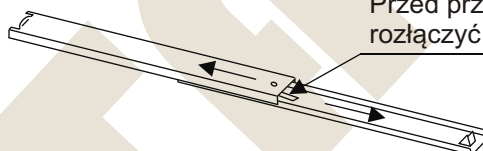


Instrukcja montażu PRIMO 153 1033x1045x450

- | | |
|---------------------------------|--------------|
| 1 - cokół | - 1005 x 50 |
| 2L - bok lewy | - 1010 x 450 |
| 2P - bok prawy | - 1010 x 450 |
| 3 - wieniec dolny | - 1005 x 447 |
| 4 - przegroda śr | - 323 x 427 |
| 5 - półka | - 1009 x 427 |
| 6 - wieniec górny | - 1043 x 450 |
| 7 - plecy | - 972 x 1027 |
| 8 - przegroda d/g | - 305 x 427 |
| 9 - prowadnica szuflady - 3 kpl | |



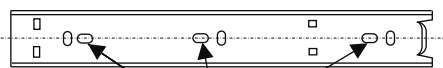
Przed przystąpieniem do montażu prowadnic rozłączyć części prowadnicy naciskając zatrzask



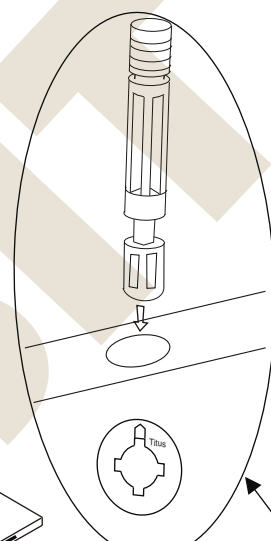
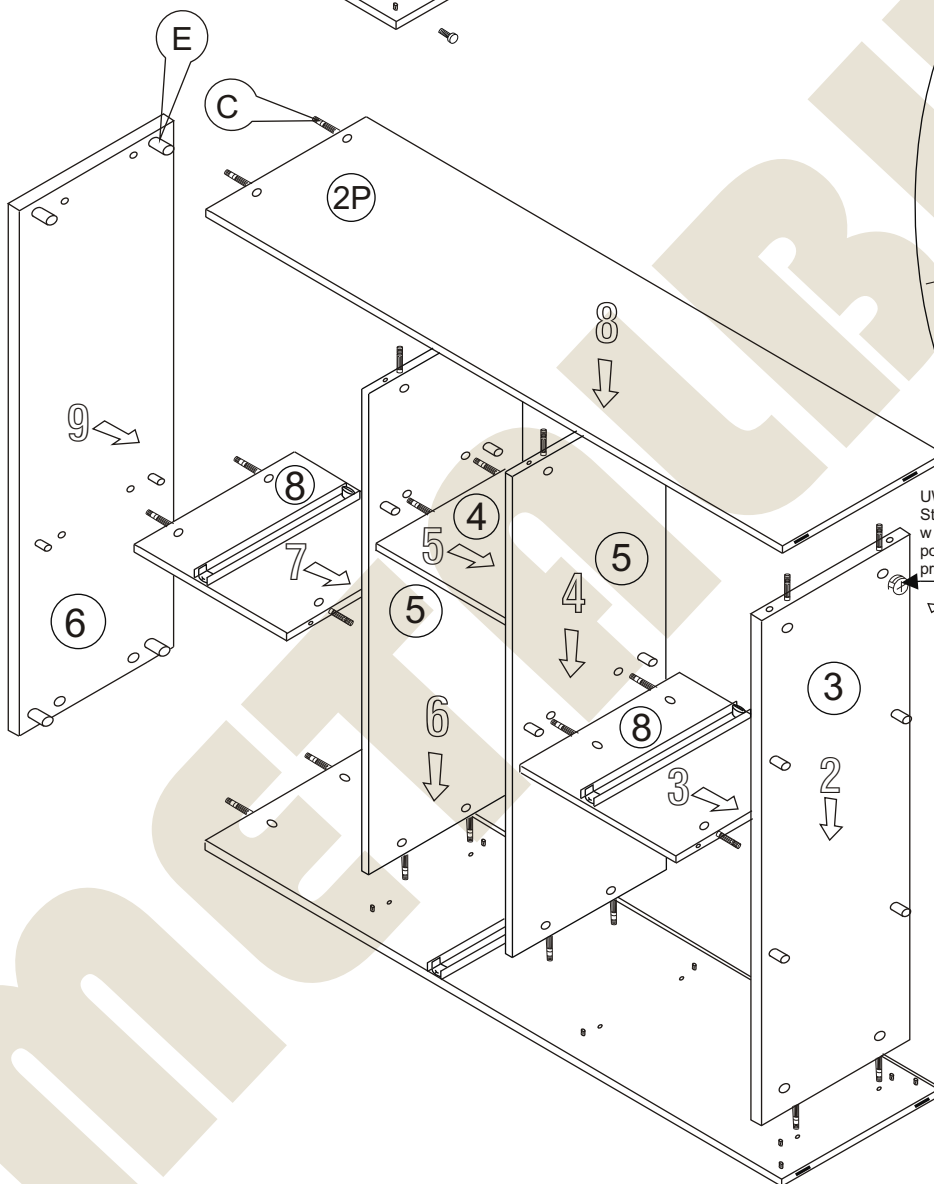
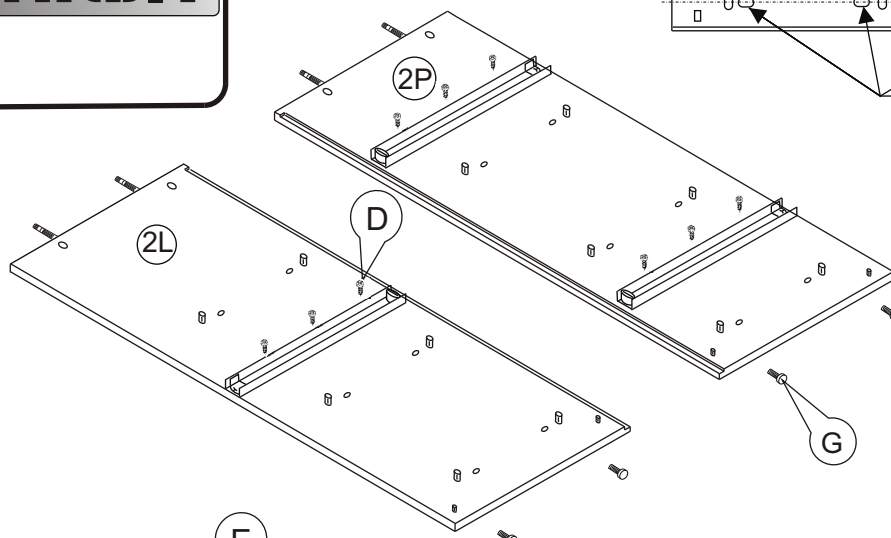
Nr		Il.szt
A	Wkręt 2,5x20	30
B	Zacisk mimośrodowy	28
C	Kołek mimośrodowy	28
D	Wkręt 6x9,5	18
E	Kołek drewn 8x35	36
F	Zaślepka mimośrodowy	8
G	Regulator	4

Instrukcja montażu PRIMO 153 1033x1045x450

Prowadnica



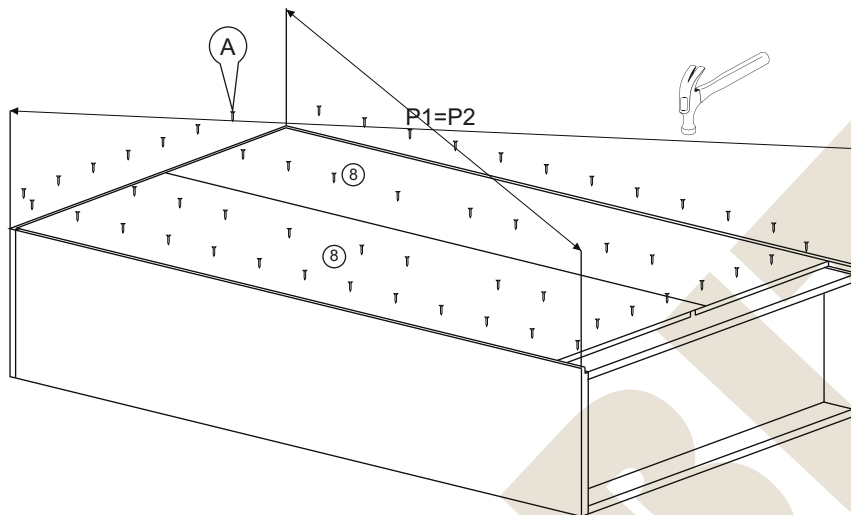
Tylko te otwory wykożystać do montażu prowadnicy



UWAGA!
Strzałkę na zacisku skierować w stronę kołka mimośrodowego, po włożeniu kołka i elementów skręcanych przekrócić zacisk w prawo do oporu

Instrukcja montażu PRIMO 153 1033x1045x450

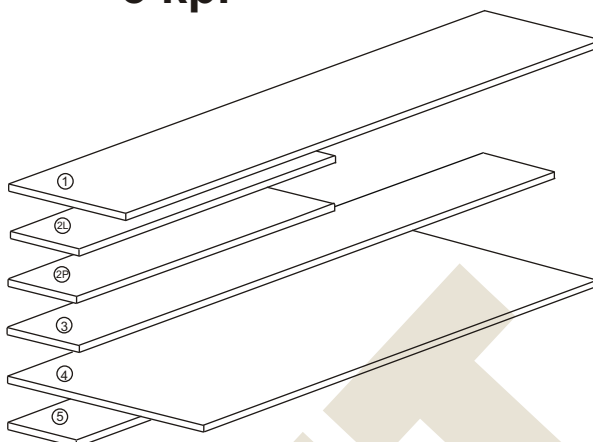
METALBIT



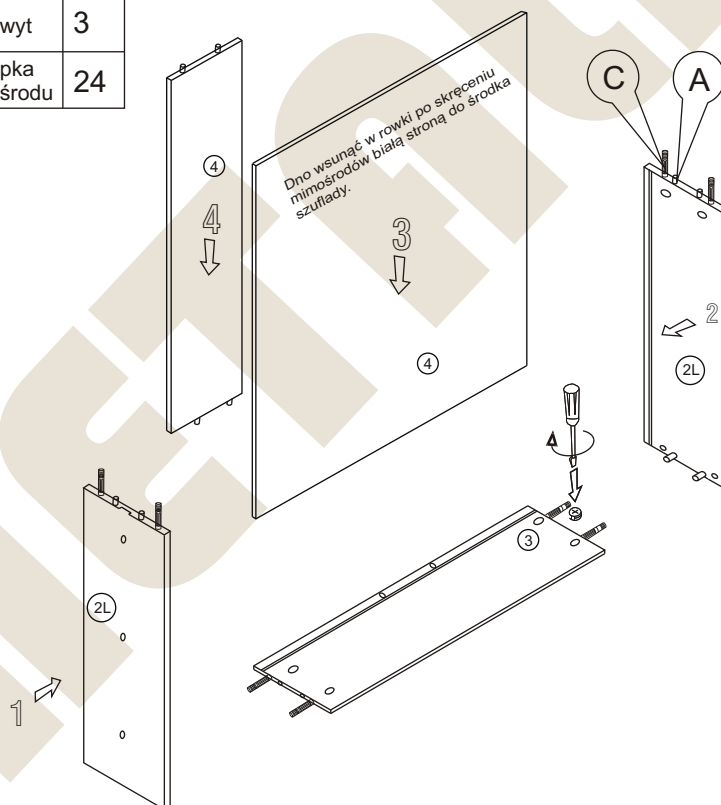
Instrukcja montażu PRIMO 153 1033x1045x450

Montaż szuflady 3 kpl

- 1 - czoło szuflady - 310x669
- 2L - bok lewy - 401x250
- 2P - bok prawy - 401x250
- 3 - tył szuflady - 607x250
- 4 - dno szuflady - 394x622 gr3
- 5 - listwa - 382x120



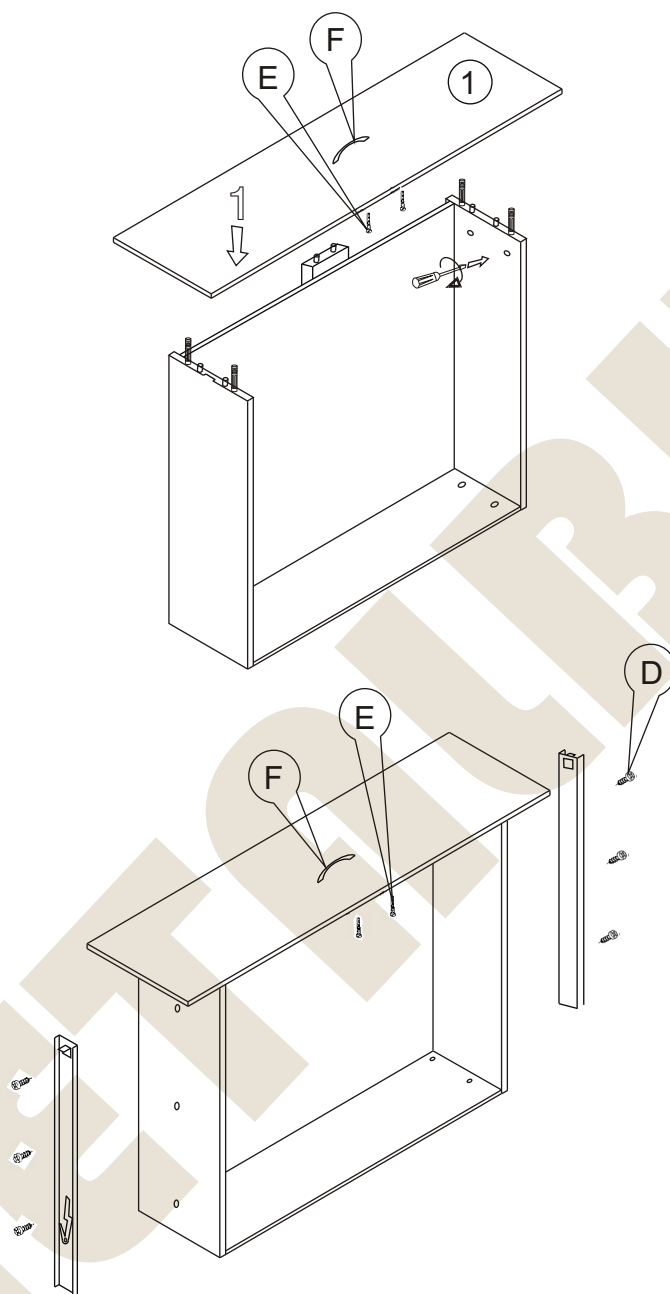
Nr		Il.szt
A	Kołek dREW 8x35	24
B	Zacisk mimośrodowy	36
C	Kołek mimośrodowy	36
D	Wkręt 6x9,5	18
E	Wkręt M4 x 25	6
F	Uchwyt	3
G	Zaślepka mimośrodowa	24



Więcej instrukcji i filmy montażowe dostępne na stronie
www.metalbit.com.pl/instrukcje_montazu

Metalbit Producent - meble szkolne, przedszkolne i biurowe www.metalbit.com.pl www.szkolniak.pl
78-460 Barwice ul. Zwycięzców 26 tel. (94) 373 23 95 tel. (94) 372 24 10 fax (94) 373 23 95

Instrukcja montażu PRIMO 153 1033x1045x450 Montaż szuflady

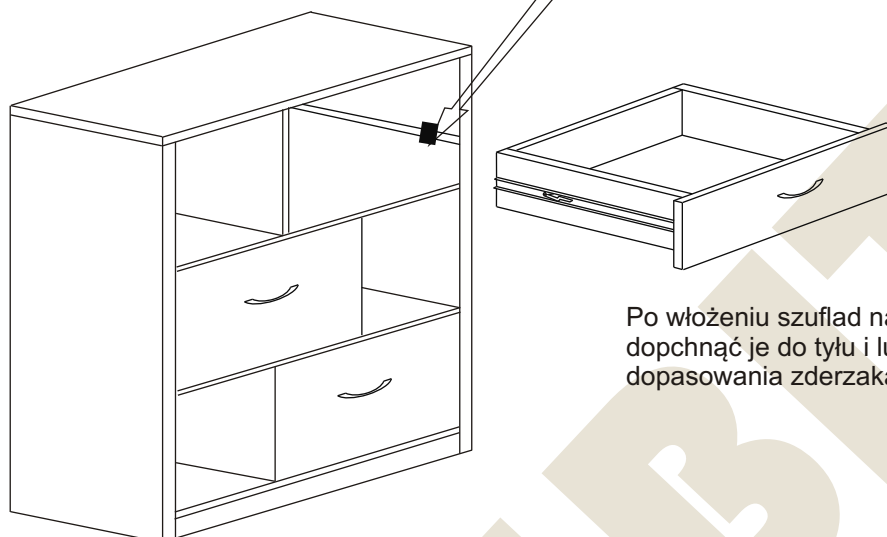


Więcej instrukcji i filmy montażowe dostępne na stronie
www.metalbit.com.pl/instrukcje_montazu

Metalbit Producent - meble szkolne, przedszkolne i biurowe www.metalbit.com.pl www.szkolniak.pl
78-460 Barwice ul. Zwycięzców 26 tel. (94) 373 23 95 tel. (94) 372 24 10 fax (94) 373 23 95

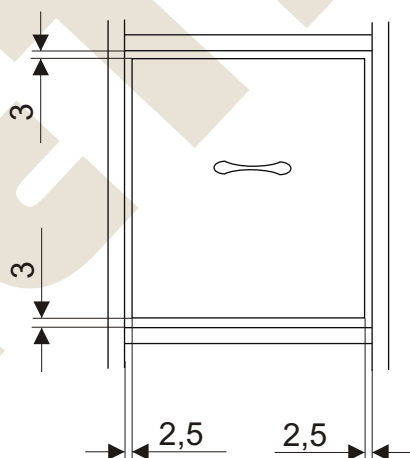
Instrukcja montażu PRIMO 153 1033x1045x450

Przed włożeniem szuflady
łożyska prowadnic
przesunąć do przodu szafy.



Po włożeniu szuflad należy kilkakrotnie
dopchnąć je do tyłu i luzować w celu
dopasowania zderzaka

USTAWIENIE SZUFLAD



Więcej instrukcji i filmy montażowe dostępne na stronie
www.metalbit.com.pl/instrukcje_montazu

Metalbit Producent - meble szkolne, przedszkolne i biurowe www.metalbit.com.pl www.szkolniak.pl
78-460 Barwice ul. Zwycięzców 26 tel. (94) 373 23 95 tel. (94) 372 24 10 fax (94) 373 23 95