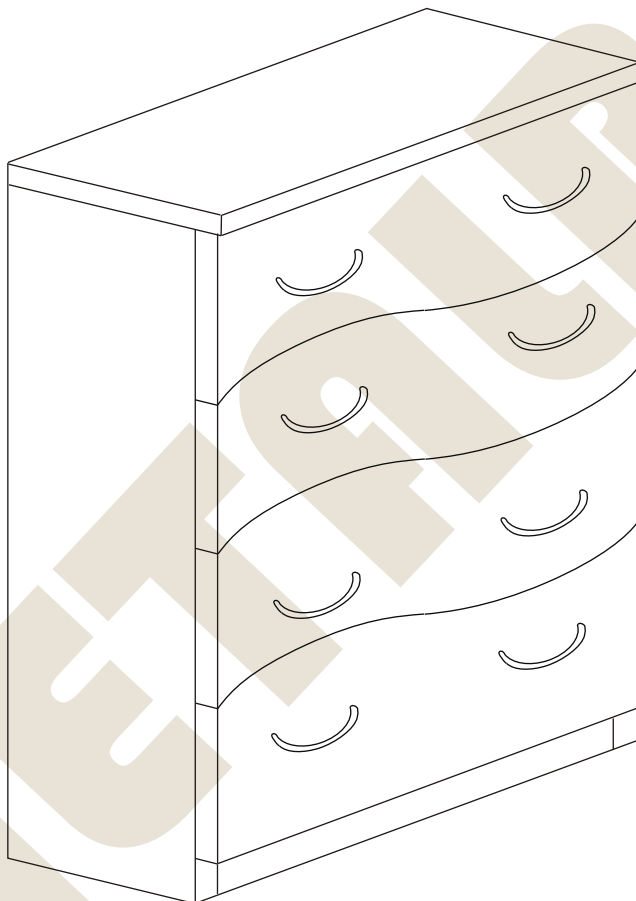
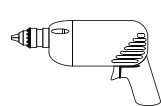
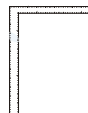
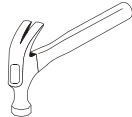
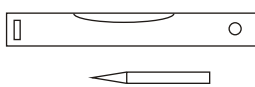
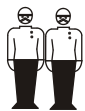


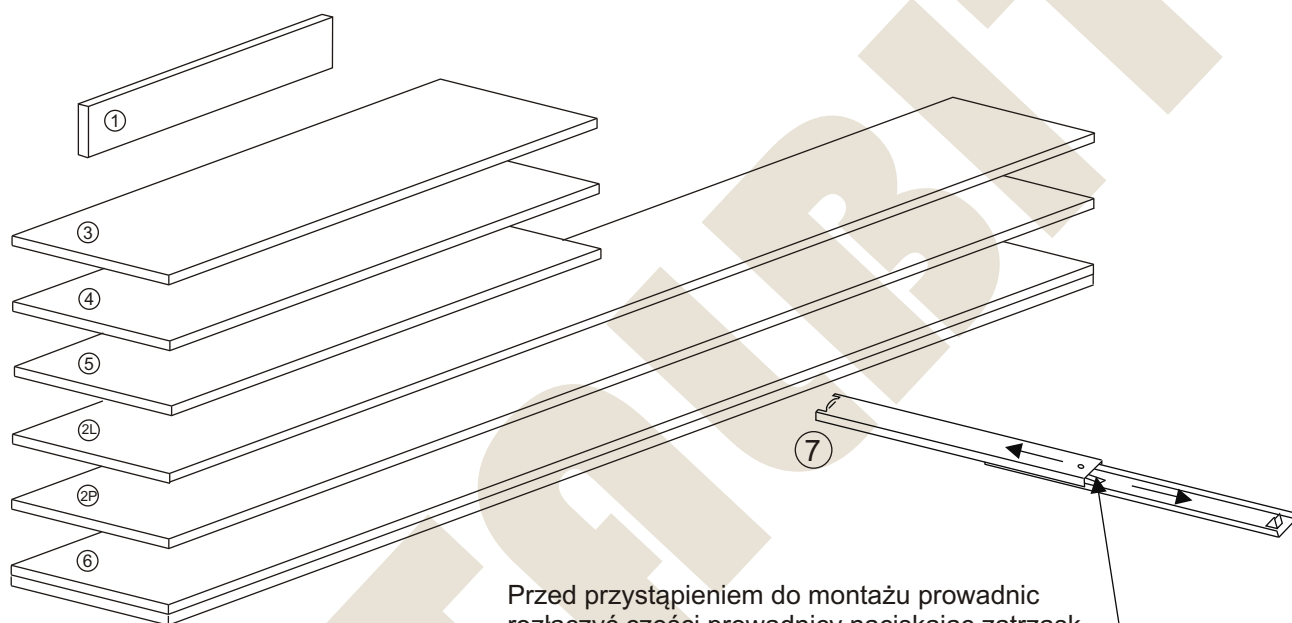
**METALBIT**

## Instrukcja montażu FALA 32 1500x800x400



# Instrukcja montażu FALA 32 1500x800x400

- |                        |               |
|------------------------|---------------|
| 1 - cokół              | - 764 x 80    |
| 2L - bok lewy          | - 1482 x 380  |
| 2P - bok prawy         | - 1482 x 380  |
| 3 - wieniec dolny      | - 764 x 377   |
| 4 - wieniec górny      | - 801 x 400   |
| 5 - półka              | - 764 x 300   |
| 6 - plecy gr 3 mm      | - 1414 x 788  |
| 7 - prowadnice szuflad | - L-350, H-45 |

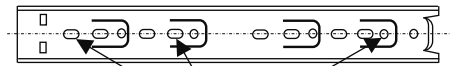


Przed przystąpieniem do montażu prowadnic rozłączyć części prowadnicy naciskając zatrzask

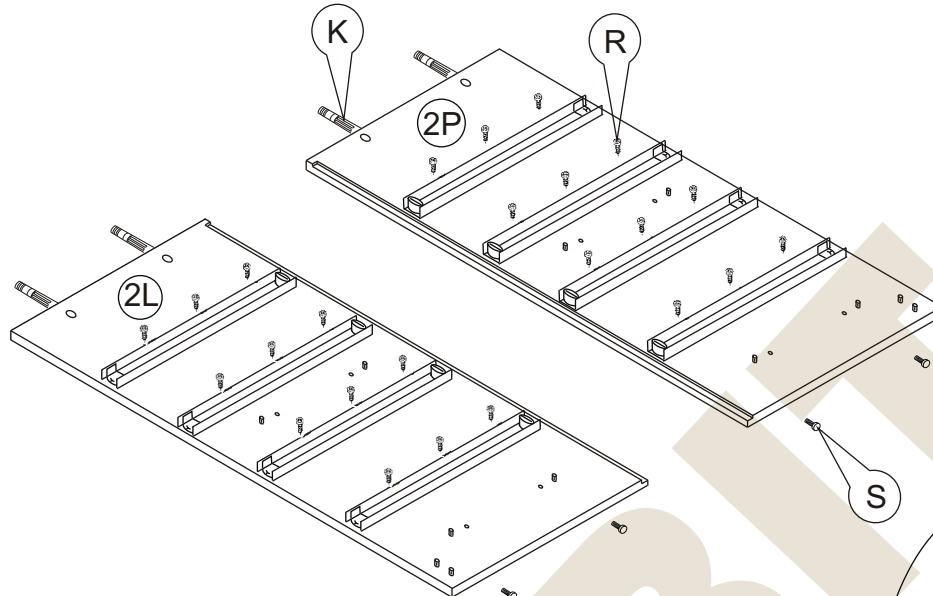
Nr		Il.szt	Nr		Il.szt	Nr		Il.szt
A			G			M		
B	Wkręt 2,5x20	30	H			N		
C			I			O		
D			J	Zacisk mimośrodowy	12	P		
E	Kołek drewn 8x35	17	K	Kołek mimośrodowy	12	R	Eurowkręt 6x9,5	24
F	Zaślepka mimośrodowy	4				S	Regulator	4

# Instrukcja montażu FAŁA 32 1500x800x400

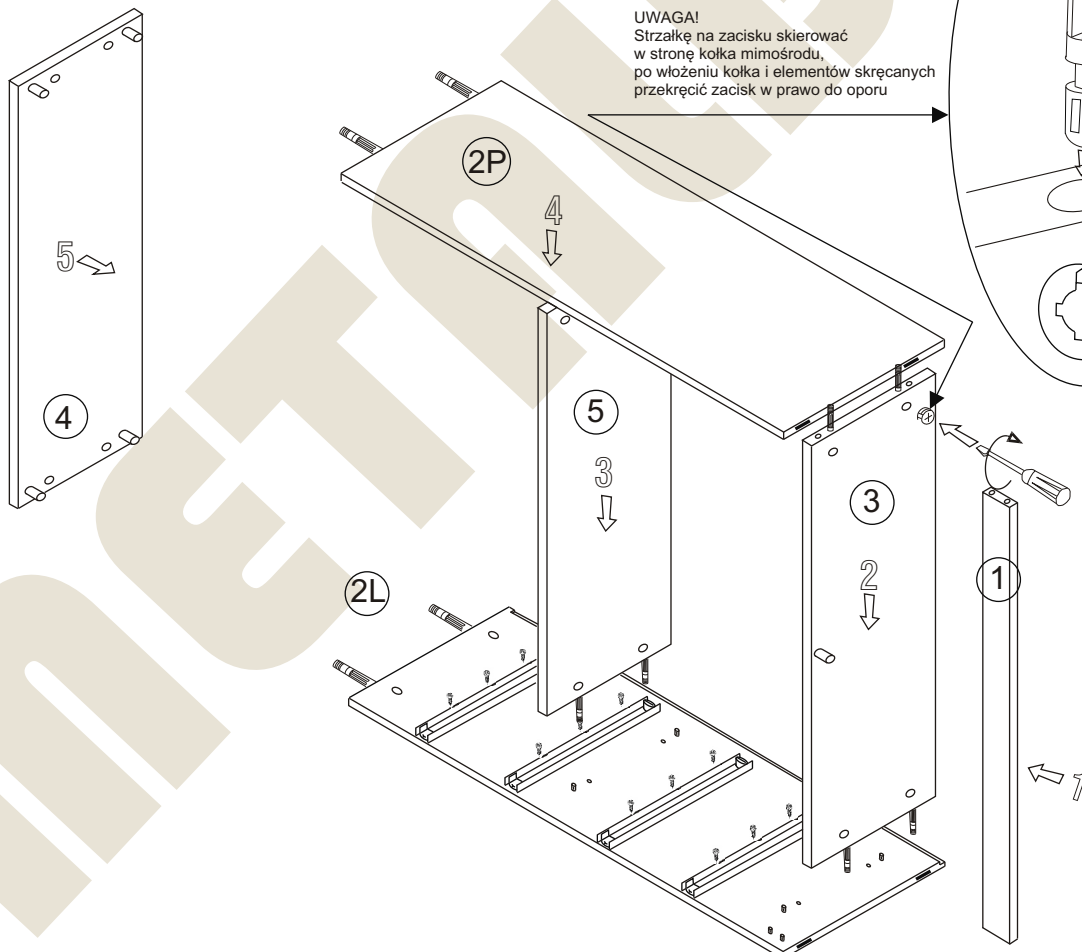
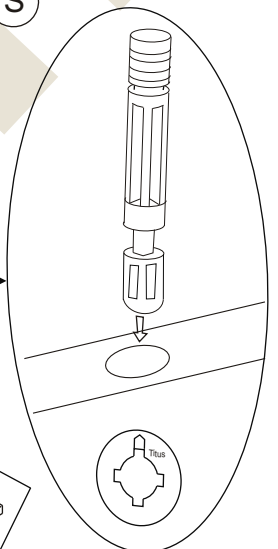
Prowadnica



Tylko te otwory wykorzystać do montażu prowadnicy

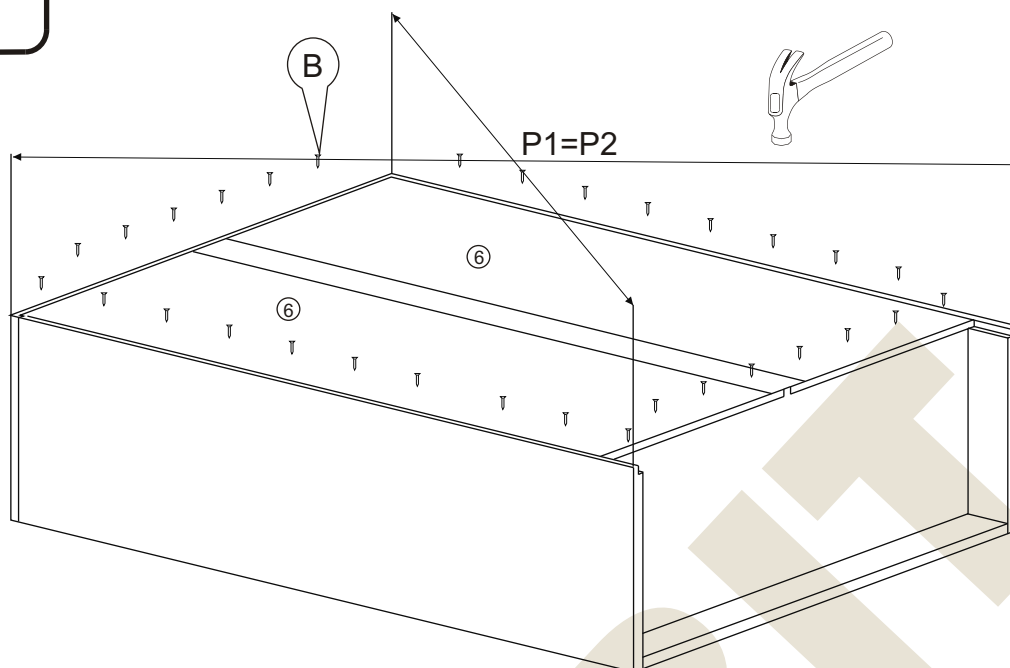


**UWAGA!**  
Strzałkę na zacisku skierować w stronę kołka mimośrodowego, po włożeniu kołka i elementów skręcanych przekręcić zacisk w prawo do oporu



**METALBIT**

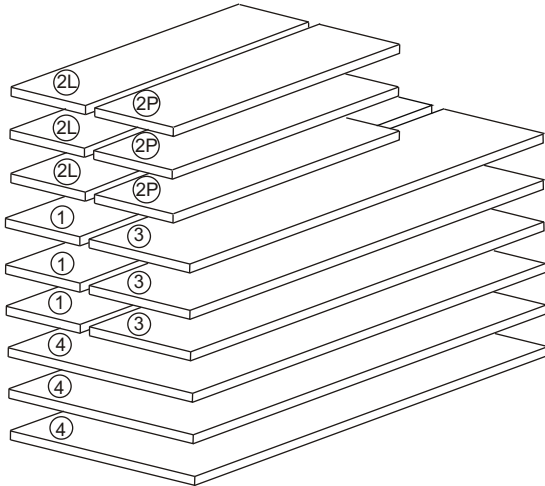
## Instrukcja montażu FAŁA 32 1500x800x400



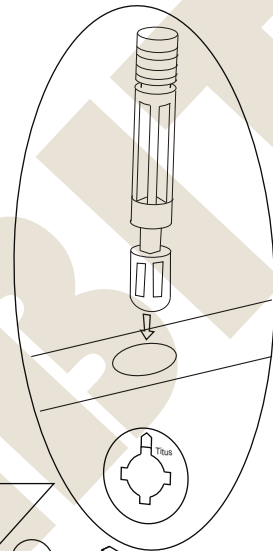
# Instrukcja montażu FALA 32 1500x800x400

## SZUFLADY x 4

- |    |             |             |
|----|-------------|-------------|
| 1  | - czoło     | - 346x 794  |
| 2L | - bok lewy  | - 350 x 250 |
| 2P | - bok prawy | - 350 x 255 |
| 3  | - tył       | - 703 x 135 |
| 4  | - dno       | - 703 x 332 |

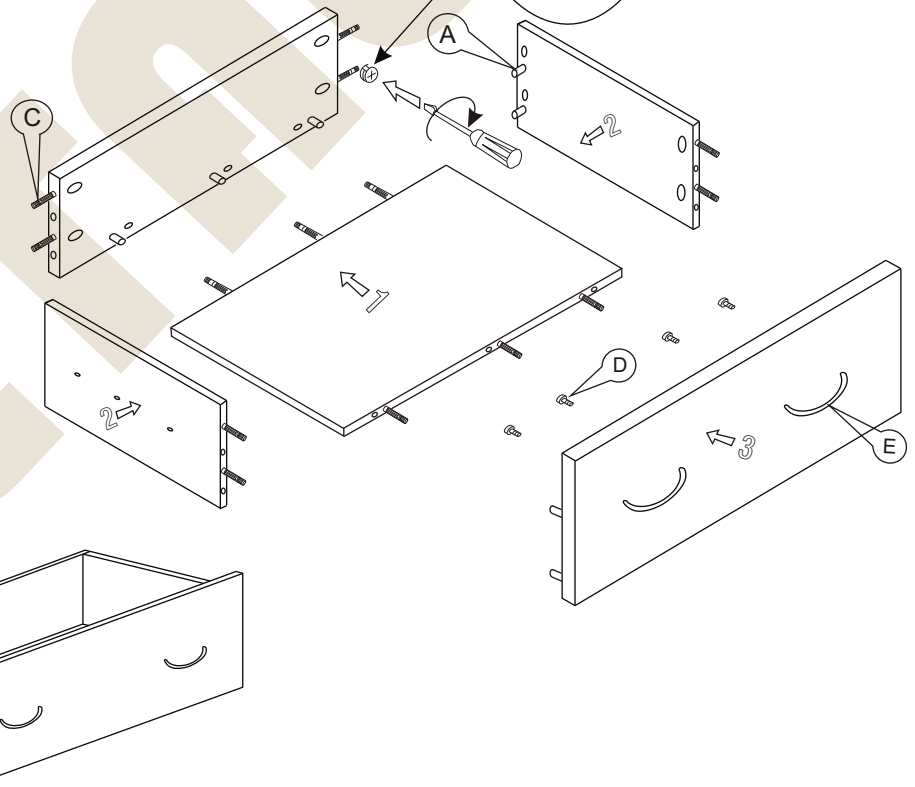


**UWAGA!**  
Strzałkę na zacisku skierować  
w stronę kołka mimośrodowego,  
po włożeniu elementu przekreślić  
w prawo do oporu

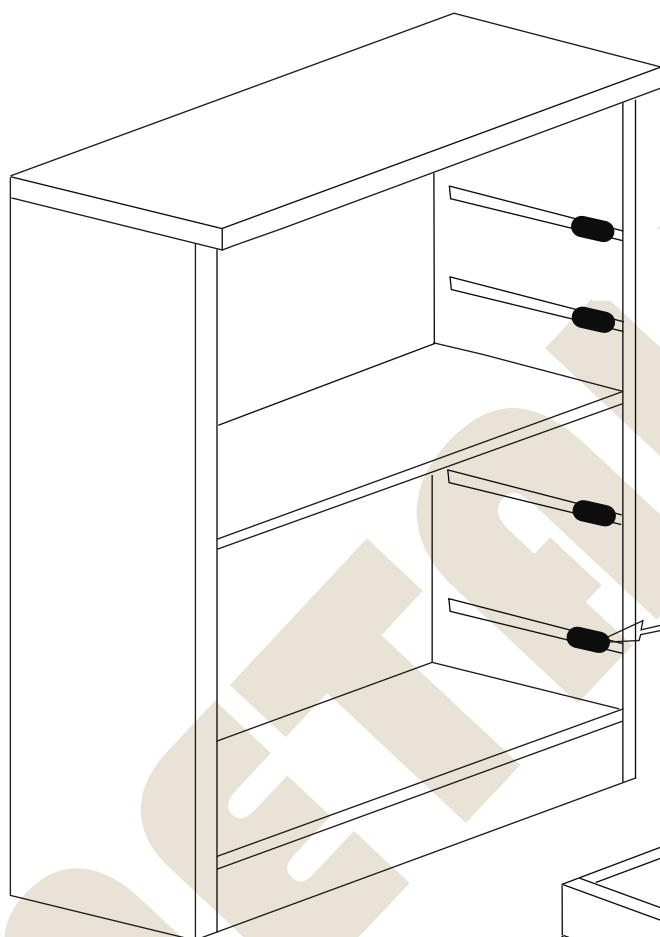


### Akcesoria do montażu 1 szuflady.

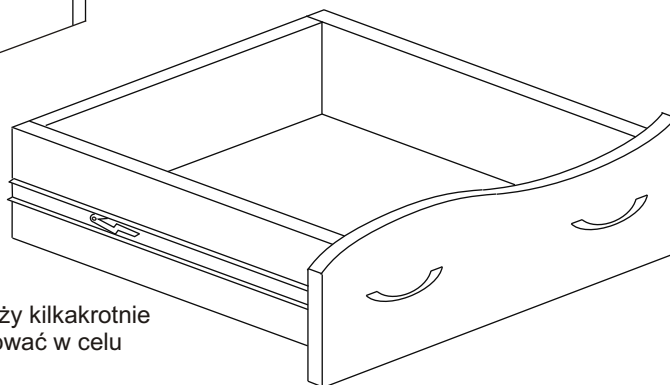
Nr		Il.szt
A	Kołek dREW 8x35	56
B	Zacisk mimośrodowy	56
C	Kołek mimośrodowy	56
D	Wkręt 4x25	16
E	Uchwyt	8
F	Zaślepka mimośrodowy	32
G	Eurowkręt 6x9,5	24



## Instrukcja montażu FALA 32 1500x800x400



Przed włożeniem szuflad dosunąć łożyska prowadnic do przedniej krawędzi boku szafki.



Po włożeniu szuflad należy kilkakrotnie dopchnąć je do tyłu i luzować w celu dopasowania zderzaka

Więcej instrukcji i filmy montażowe dostępne na stronie  
[www.metalbit.com.pl/instrukcje\\_montazu](http://www.metalbit.com.pl/instrukcje_montazu)

Metalbit Producent - meble szkolne, przedszkolne i biurowe [www.metalbit.com.pl](http://www.metalbit.com.pl) [www.szkolniak.pl](http://www.szkolniak.pl)  
78-460 Barwice ul. Zwycięzców 26 tel. (94) 373 23 95 tel. (94) 372 24 10 fax (94) 373 23 95