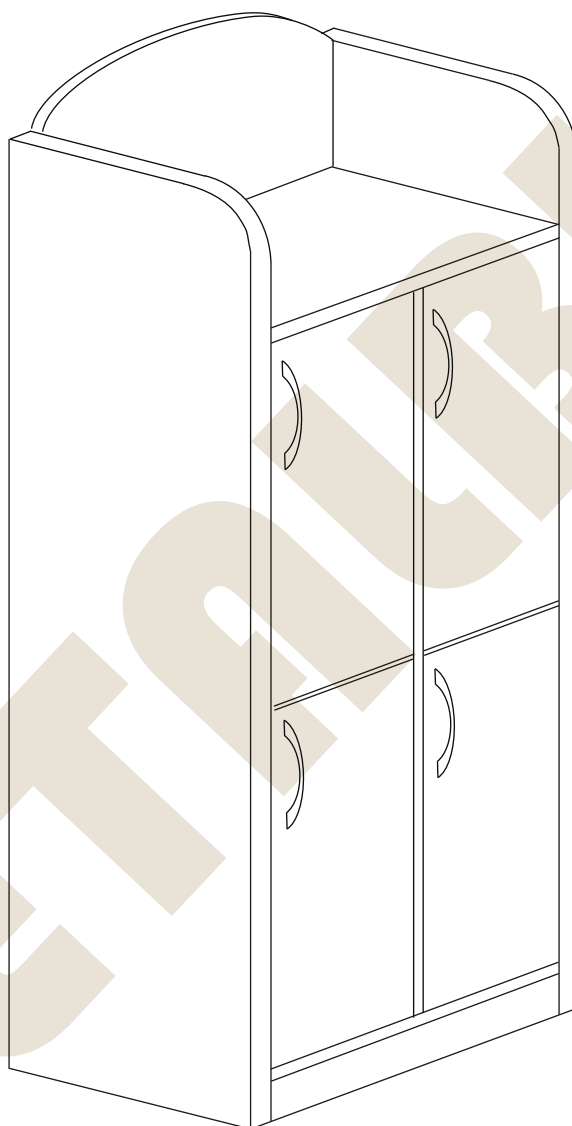


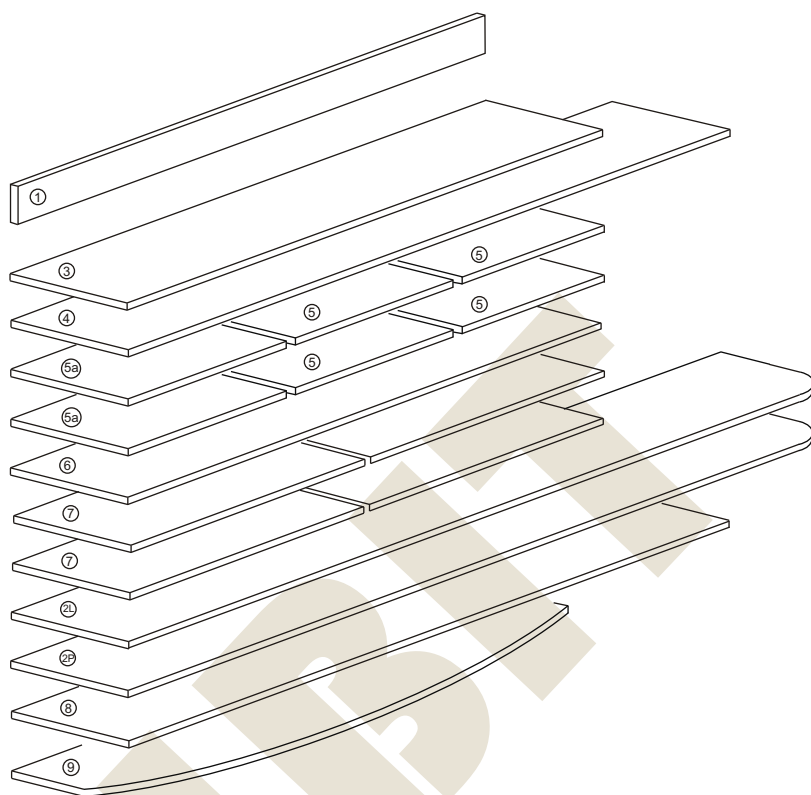
METALBIT

Instrukcja montażu PRIMO 74 1752x700x450



Instrukcja montażu PRIMO 74 1752x700x450

- | | |
|---------------------|--------------|
| 1 - cokół | - 664 x 50 |
| 2L - bok lewy | - 1605 x 450 |
| 2P - bok prawy | - 1605 x 450 |
| 3 - wieniec dolny | - 664 x 447 |
| 4 - przegroda | - 1409 x 447 |
| 5 - półka | - 323 x 427 |
| 5a - półka środkowa | - 323 x 447 |
| 6 - wieniec górny | - 664 x 450 |
| 7 - drzwi | - 690 x 318 |
| 8 - plecy | - 1439 x 686 |
| 9 - aplikacja | - 664 x 252 |

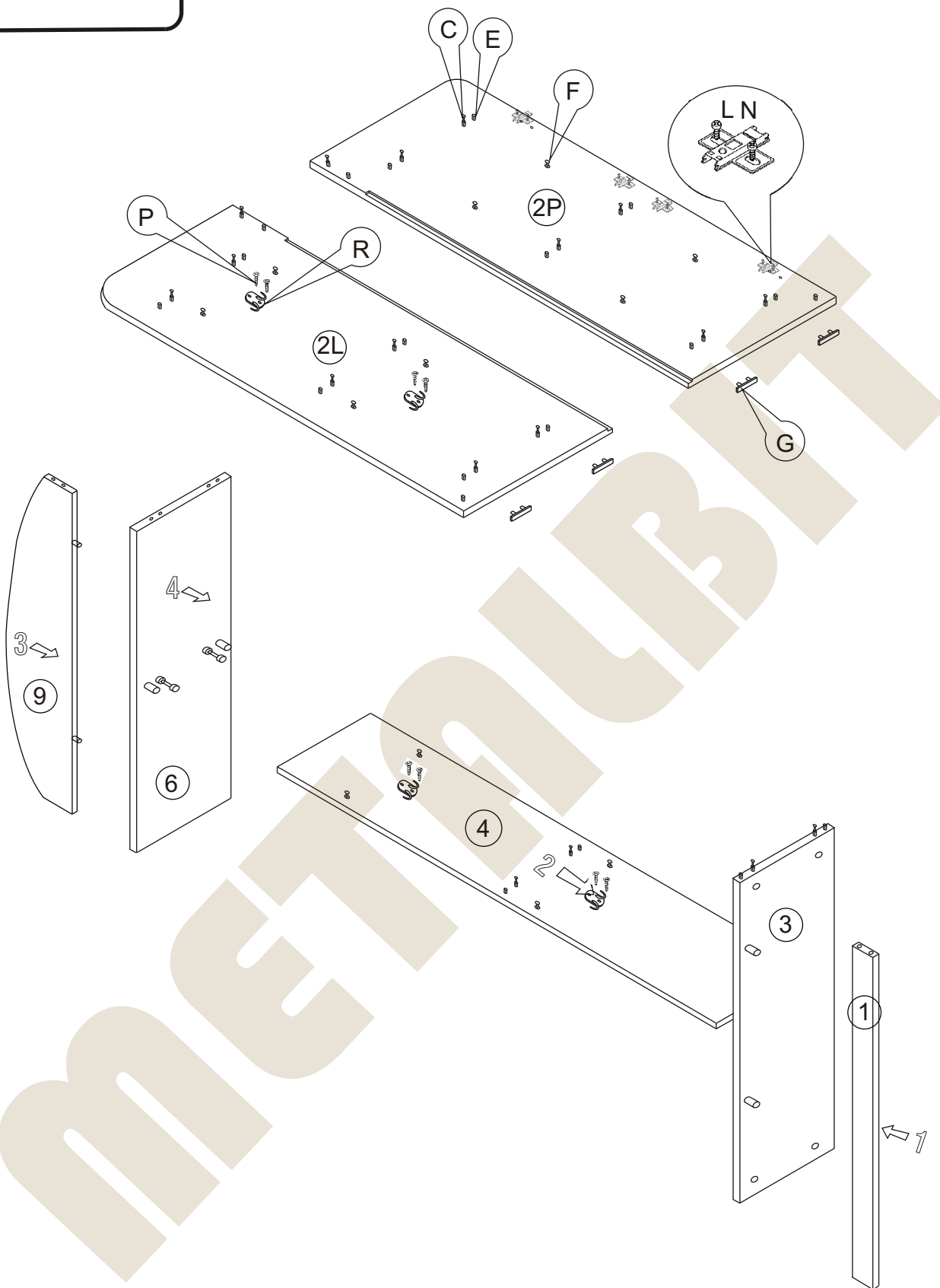


Nr		Il.szt
A	Wkręt 2,5x20	30
B	Zacisk mimośrodowy	22
C	Kołek mimośrodowy	22
D	Złącze snapfix	16
E	Kołek drewn 8x35	27
F	Wkręt złącza snapfix	16
G	Ślizgacz	4

Nr		Il.szt
H	Wkręt 4x16	16
I	Wkręt M4 x 25	8
K	Uchwyt	4
L	Prowadnik zawiasu	8
M	Zawias wpuszczany	8
N	Wkręt prowadnika	16
O	Zaślepka mimośrodowy	6

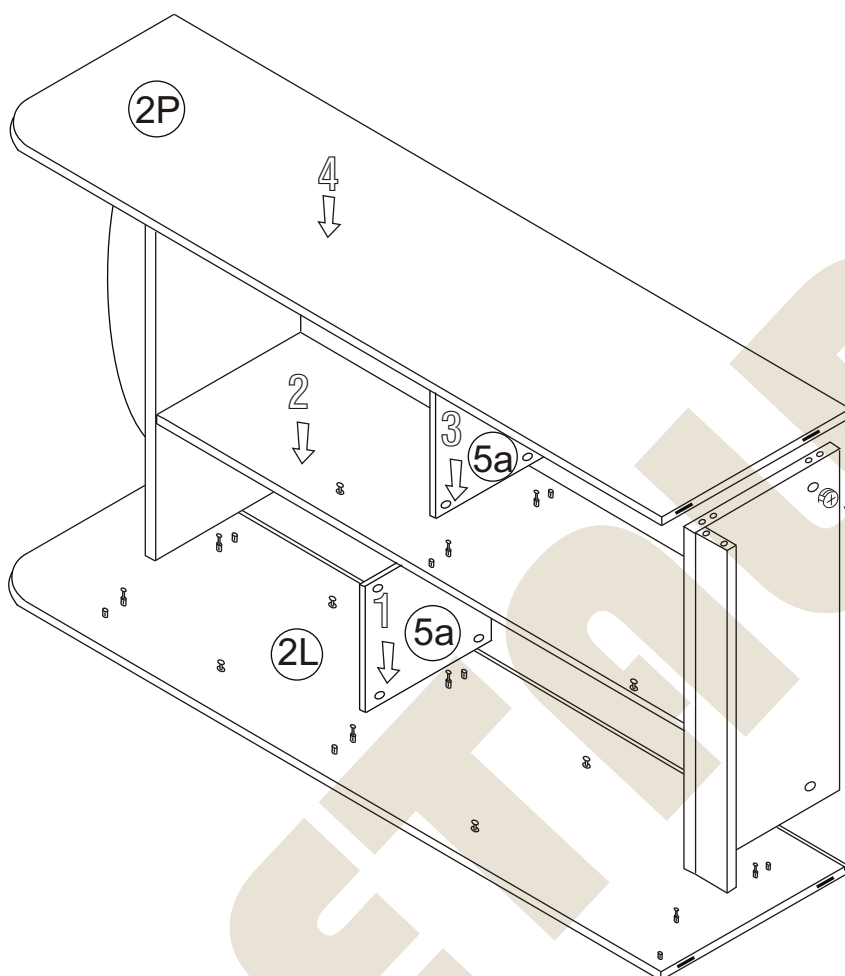
Nr		Il.szt
P	Wkręt 4x20	8
R	Wieszak	4

Instrukcja montażu PRIMO 74 1752x700x450



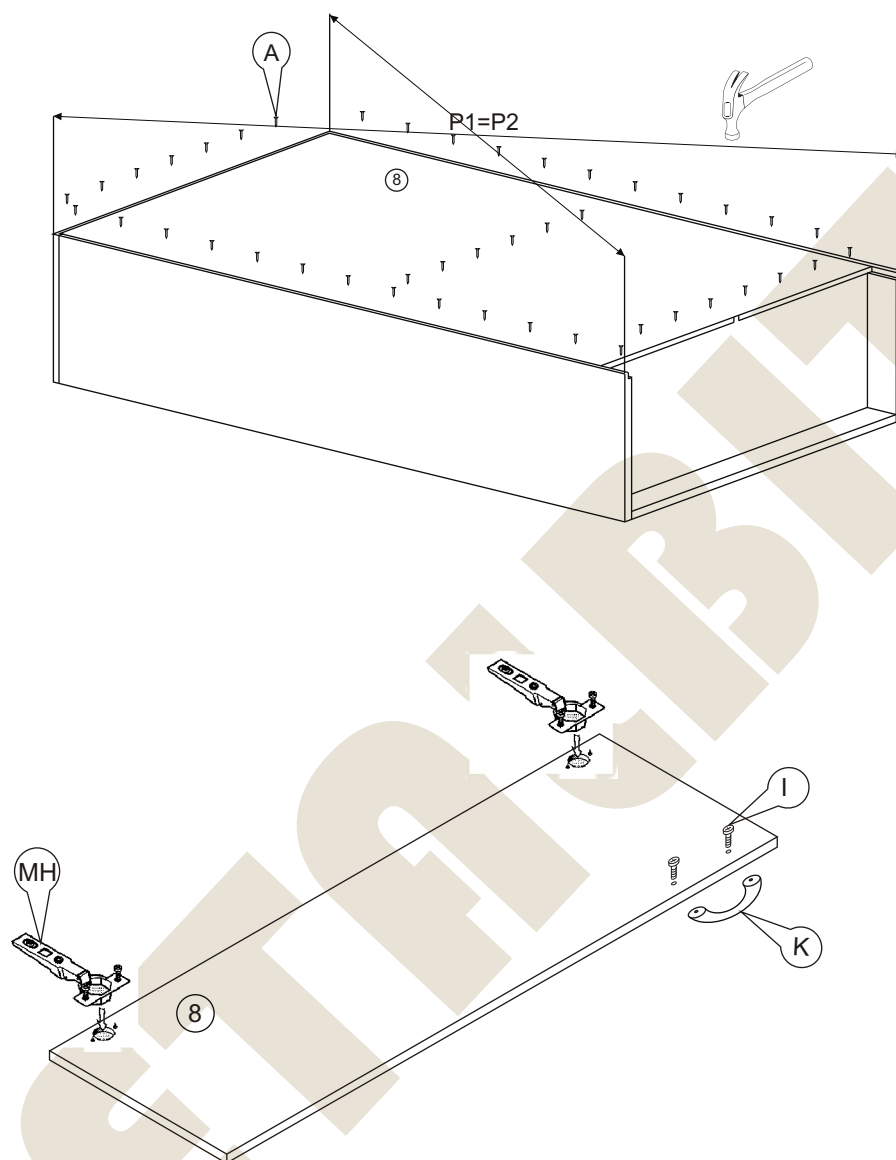
Instrukcja montażu PRIMO 74 1752x700x450

METALBIT



UWAGA!
Strzałkę na zacisku skierować
w stronę kołka mimośrodowego,
po włożeniu elementu przekreślić
w prawo do oporu

Instrukcja montażu PRIMO 74 1752x700x450



Więcej instrukcji i filmy montażowe dostępne na stronie
www.metalbit.com.pl/instrukcje_montazu

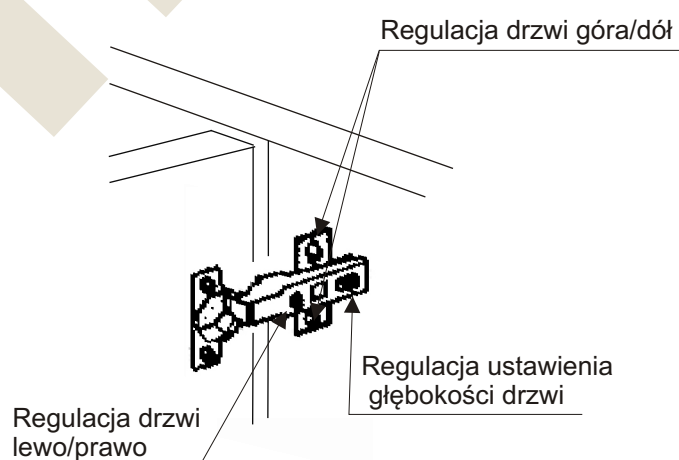
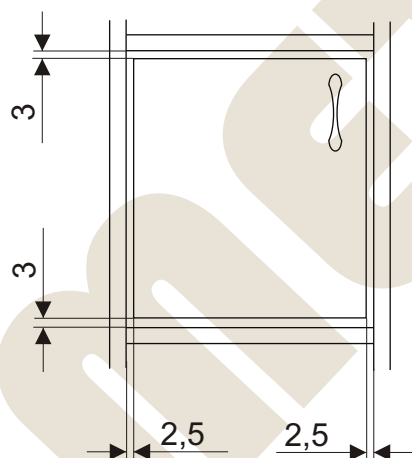
Metalbit Producent - meble szkolne, przedszkolne i biurowe www.metalbit.com.pl www.szkolniak.pl
78-460 Barwice ul. Zwycięzców 26 tel. (94) 373 23 95 tel. (94) 372 24 10 fax (94) 373 23 95

Instrukcja montażu PRIMO 74 1752x700x450



Wsunąć półki środkowe i naciskając w dół osadzić ją na wkrętach złącza snapfix

USTAWIENIE I REGULACJA DRZWI



Więcej instrukcji i filmy montażowe dostępne na stronie
www.metalbit.com.pl/instrukcje_montazu

Metalbit Producent - meble szkolne, przedszkolne i biurowe www.metalbit.com.pl www.szkolniak.pl
78-460 Barwice ul. Zwycięzców 26 tel. (94) 373 23 95 tel. (94) 372 24 10 fax (94) 373 23 95