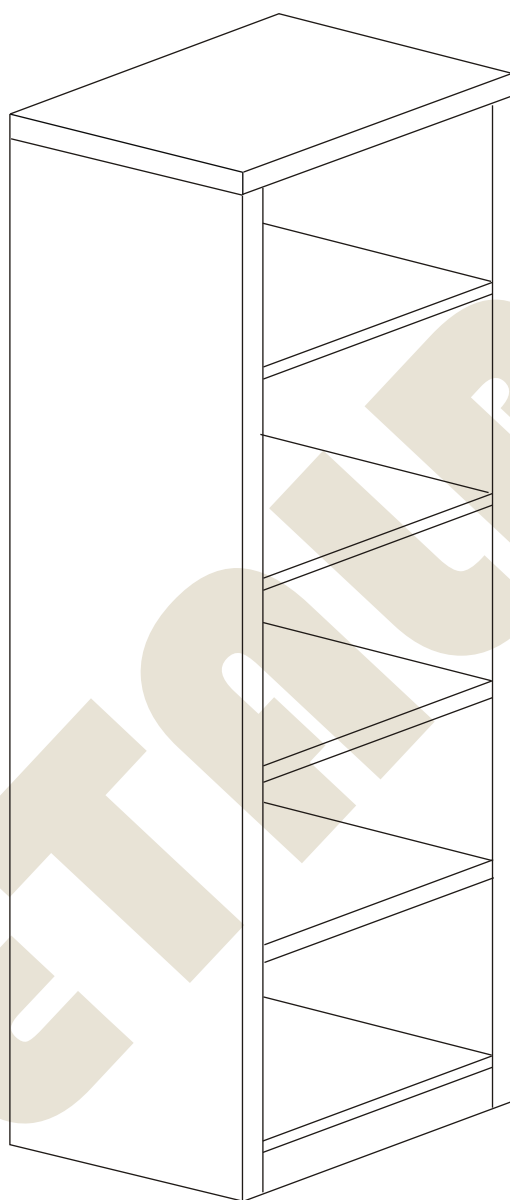


**METALBIT**

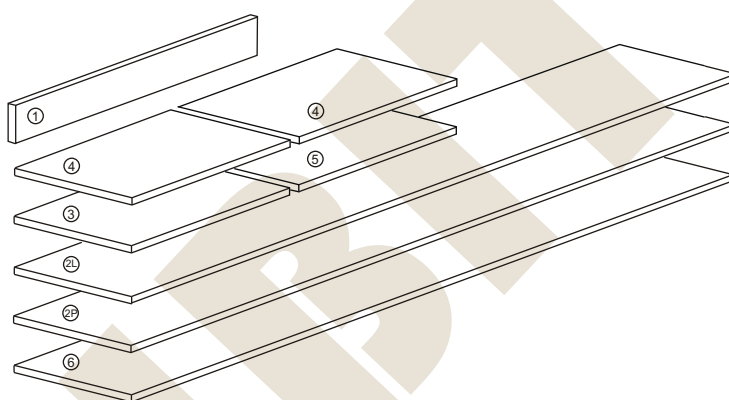
## Instrukcja montażu PRIMO 178 1268x363x450



Metalbit Producent - meble szkolne, przedszkolne i biurowe [www.metalbit.com.pl](http://www.metalbit.com.pl) [www.szkolniak.pl](http://www.szkolniak.pl)  
78-460 Barwice ul. Zwycięzców 26 tel. (94) 373 23 95 tel. (94) 372 24 10 fax (94) 373 23 95

# Instrukcja montażu PRIMO 178 1268x363x450

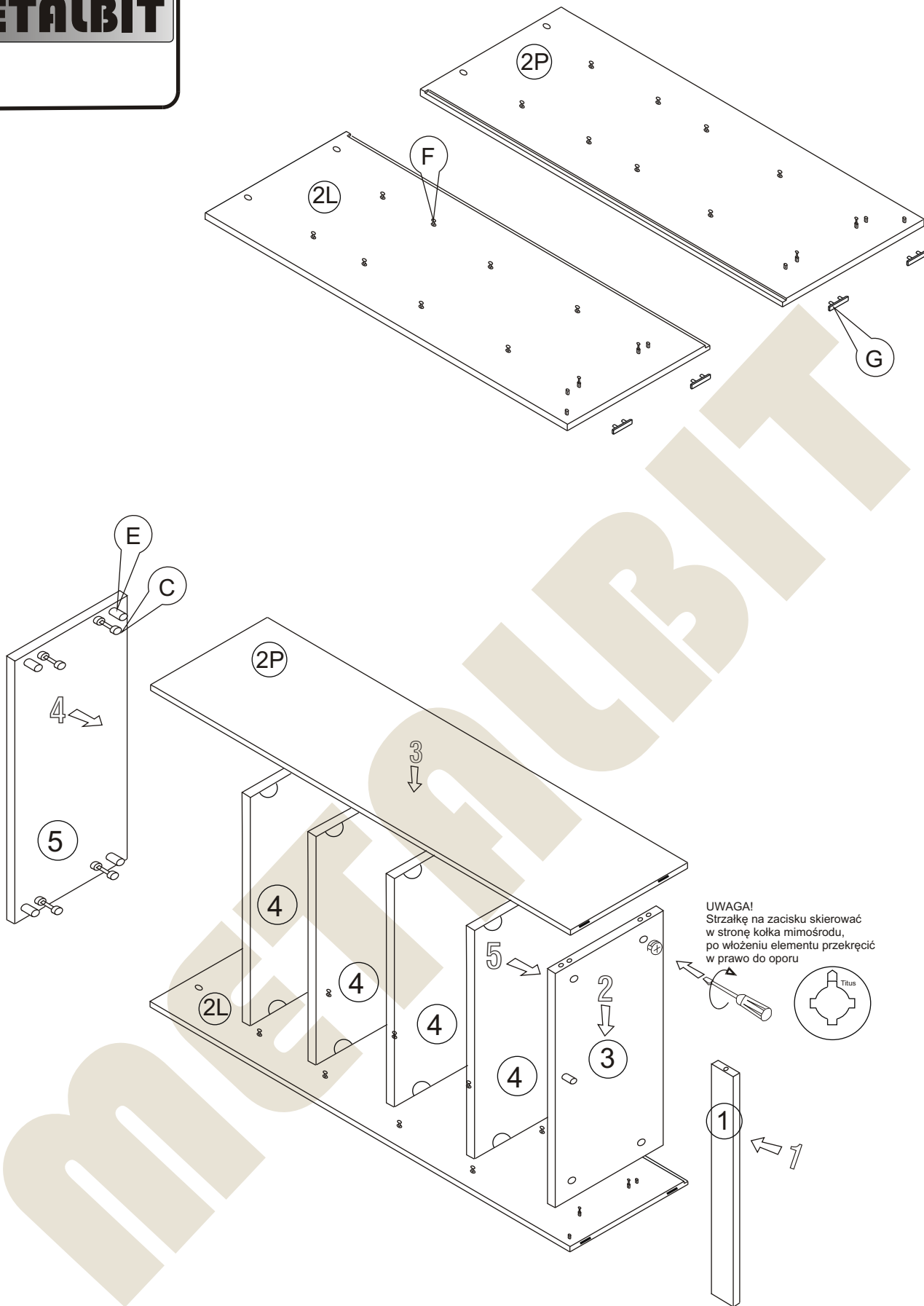
- |                   |              |
|-------------------|--------------|
| 1 - cokół         | - 323 x 50   |
| 2L - bok lewy     | - 1245 x 450 |
| 2P - bok prawy    | - 1245 x 450 |
| 3 - wieniec dolny | - 323 x 447  |
| 4 - półka         | - 323 x 427  |
| 5 - wieniec górny | - 361 x 450  |
| 6 - plecy         | - 1207 x 345 |



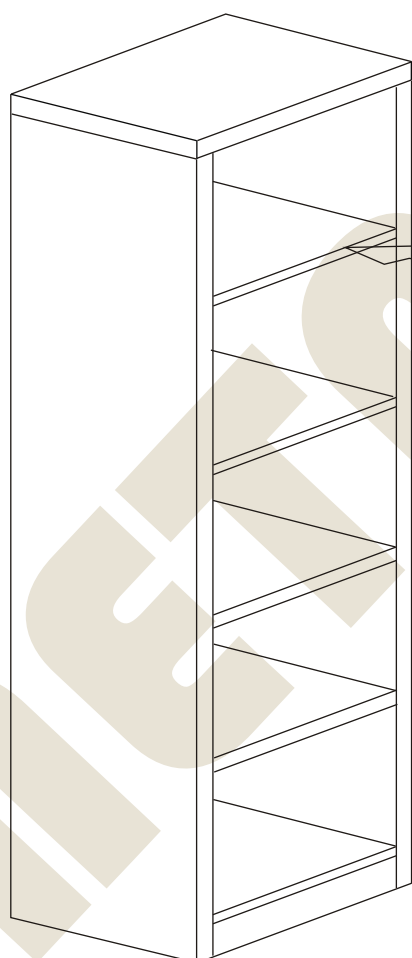
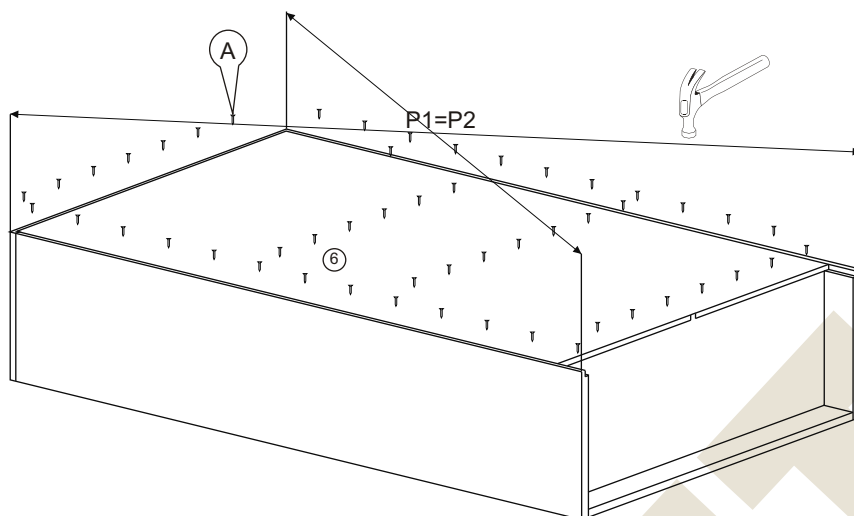
Nr		Il.szt
A	Wkręt 2,5x20	30
B	Zacisk mimośrodowy	8
C	Kołek mimośrodowy	8
D	Złącze snapfix	8
E	Kołek dREW 8x35	11
F	Wkręt złącza snapfix	8
G	Ślizgacz	4

Nr		Il.szt
H	Zaślepka mimośrodowy	4
I		
K		
L		
M		
N		
O		

# Instrukcja montażu PRIMO 178 1268x363x450



## Instrukcja montażu PRIMO 178 1268x363x450



Wsunąć półki środkowe i naciskając w dół osadzić ją na wkrętach złącza snapfix

Więcej instrukcji i filmy montażowe dostępne na stronie  
[www.metalbit.com.pl/instrukcje\\_montazu](http://www.metalbit.com.pl/instrukcje_montazu)

Metalbit Producent - meble szkolne, przedszkolne i biurowe [www.metalbit.com.pl](http://www.metalbit.com.pl) [www.szkolniak.pl](http://www.szkolniak.pl)  
78-460 Barwice ul. Zwycięzców 26 tel. (94) 373 23 95 tel. (94) 372 24 10 fax (94) 373 23 95