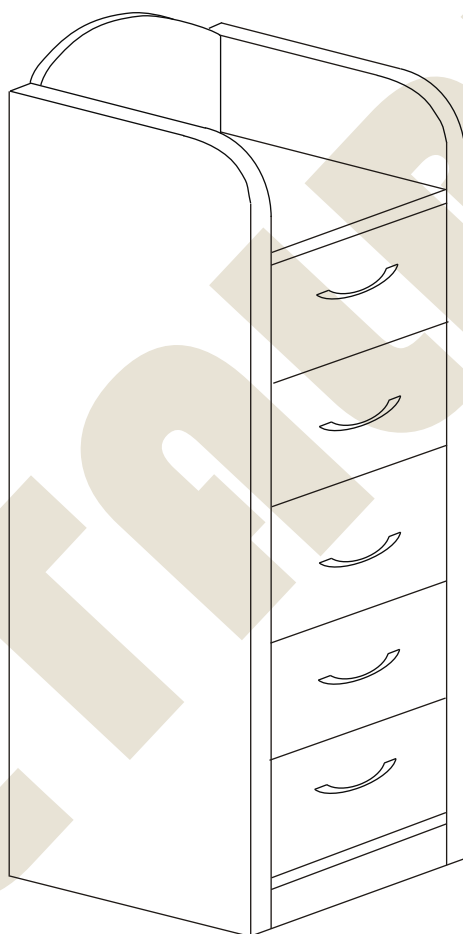


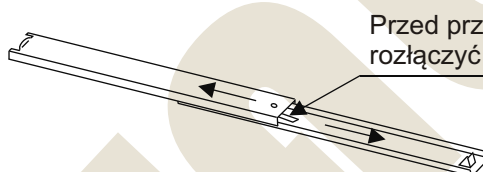
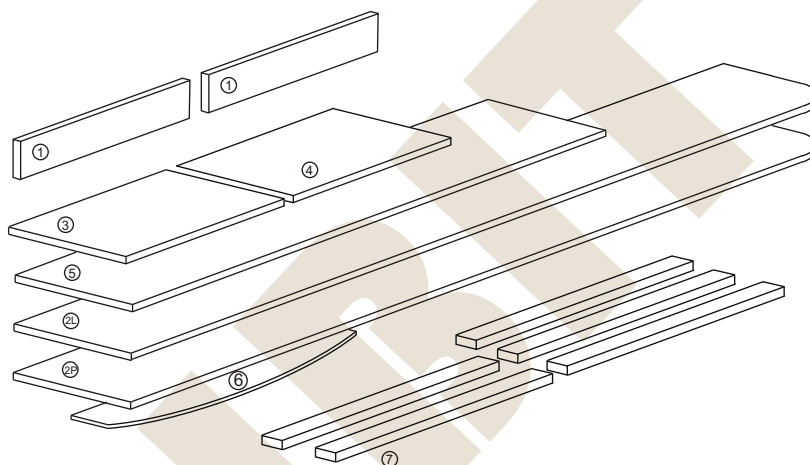
METALBIT

Instrukcja montażu PRIMO 64 1520x359x450



Instrukcja montażu PRIMO 64 1520x359x450

- 1 - cokół - 323 x 50
- 2L - bok lewy - 1373 x 450
- 2P - bok prawy - 1373 x 450
- 3 - wieniec dolny - 323 x 447
- 4 - wieniec górny - 323 x 450
- 5 - plecy - 927 x 345
- 6 - aplikacja - 323 x 252
- 7 - prowadnice szuflady LP x 5 kpl

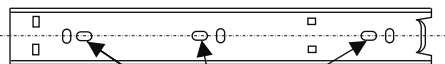


Przed przystąpieniem do montażu prowadnic rozłączyć części prowadnicy naciskając zatrzask

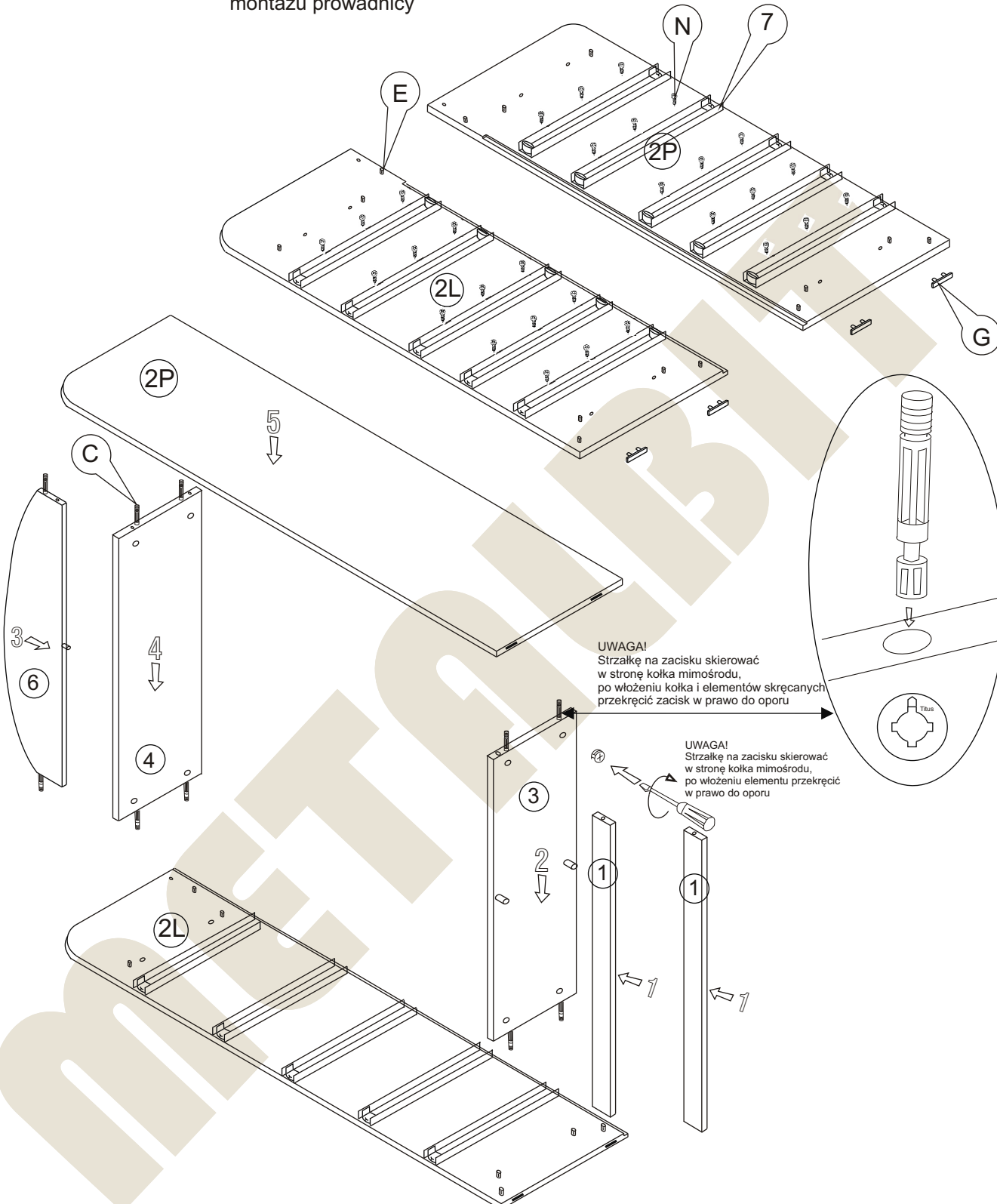
Nr		Il.szt	Nr		Il.szt
A	Wkręt 2,5x20	30	H		
B	Zacisk mimośrodowy	10	I		
C	Kołek mimośrodowy	10	K		
D			L		
E	Kołek drewn 8x35	16	M		
F			N	Wkręt 6x9,5	30
G	Ślizgacz	4	O	Zaślepka mimośrodowy	10

Instrukcja montażu PRIMO 64 1520x359x450

Prowadnica

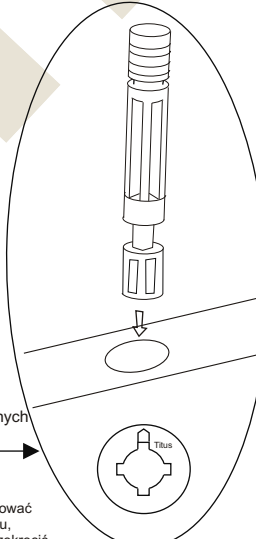


Tylko te otwory wykożystać do montażu prowadnicy



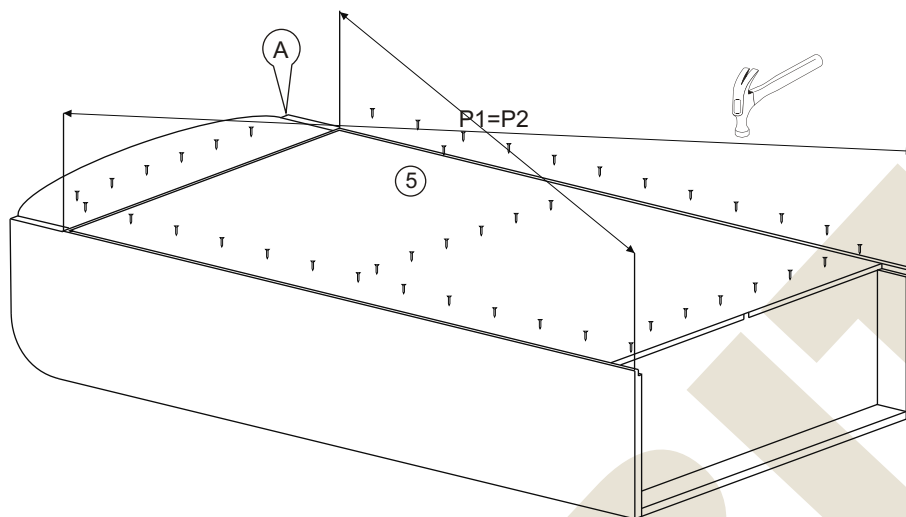
UWAGA!
Strzałkę na zacisku skierować w stronę kołka mimośrodowo, po włożeniu kołka i elementów skręcanych przekręcić zacisk w prawo do oporu

UWAGA!
Strzałkę na zacisku skierować w stronę kołka mimośrodowo, po włożeniu elementu przekręcić w prawo do oporu



METALBIT

Instrukcja montażu PRIMO 64 1520x359x450



Więcej instrukcji i filmy montażowe dostępne na stronie
www.metalbit.com.pl/instrukcje_montazu

Metalbit Producent - meble szkolne, przedszkolne i biurowe www.metalbit.com.pl www.szkolniak.pl
78-460 Barwice ul. Zwycięzców 26 tel. (94) 373 23 95 tel. (94) 372 24 10 fax (94) 373 23 95

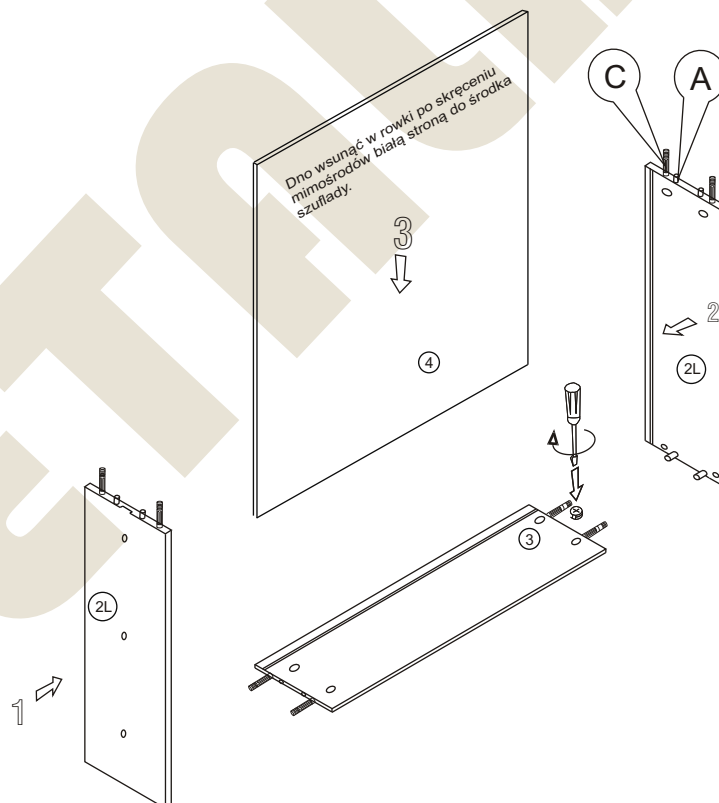
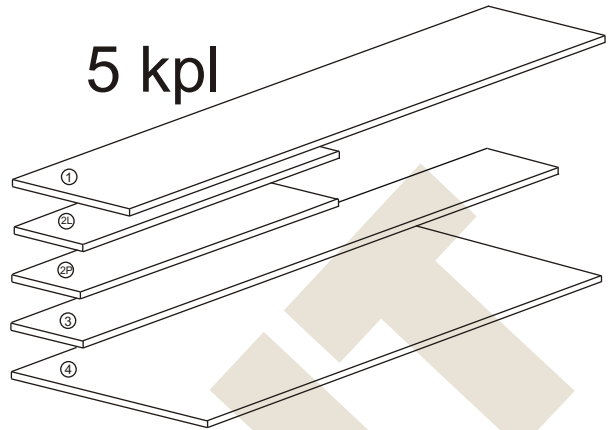
Instrukcja montażu PRIMO 64 1520x359x450

Montaż szuflady

- 1 - czoło szuflady - 317 x 231,9
 2L - bok lewy - 401 x 170
 2P - bok prawy - 401 x 170
 3 - tył szuflady - 266 x 170
 4 - dno szuflady gr 3mm - 394 x 281

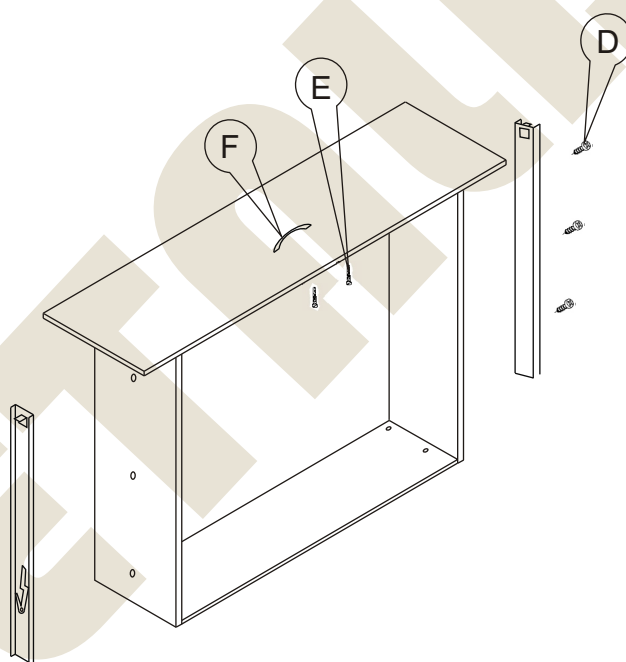
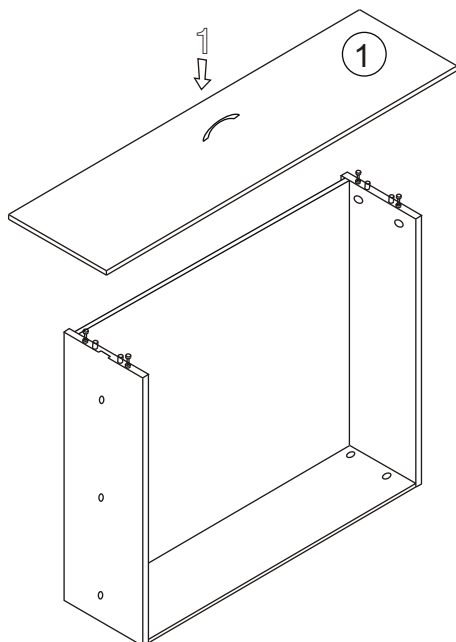
Nr		Il.szt
A	Kołek dREW 8x35	40
B	Zacisk mimośrodowy	40
C	Kołek mimośrodowy	40
D	Wkręt 6x9,5	30
E	Wkręt M4 x 25	10
F	Uchwyt	5
G	Zaślepka mimośrodowa	48

5 kpl



Więcej instrukcji i filmy montażowe dostępne na stronie
www.metalbit.com.pl/instrukcje_montazu

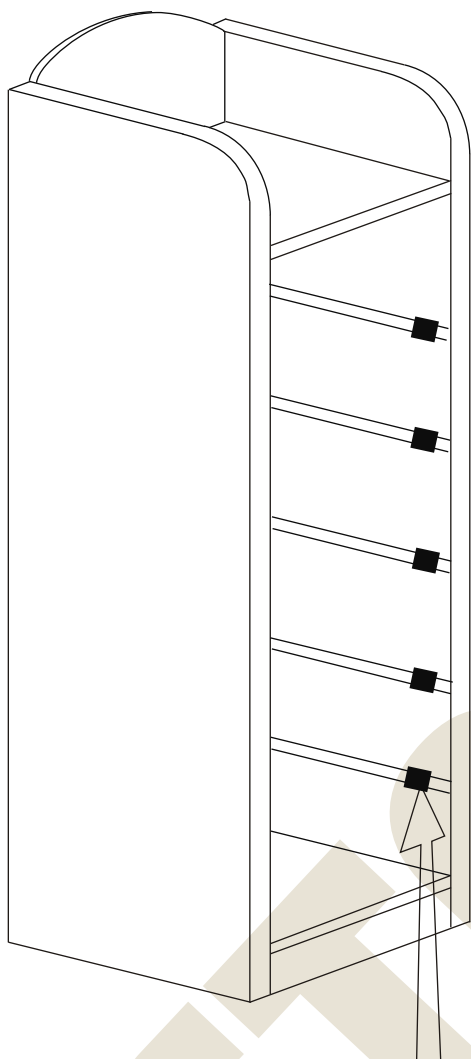
Metalbit Producent - meble szkolne, przedszkolne i biurowe www.metalbit.com.pl www.szkolniak.pl
 78-460 Barwice ul. Zwycięzców 26 tel. (94) 373 23 95 tel. (94) 372 24 10 fax (94) 373 23 95

Montaż szuflady

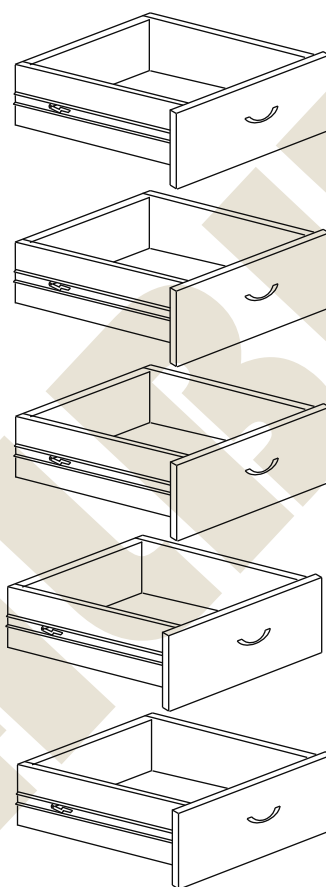
Więcej instrukcji i filmy montażowe dostępne na stronie
www.metalbit.com.pl/instrukcje_montazu

Metalbit Producent - meble szkolne, przedszkolne i biurowe www.metalbit.com.pl www.szkolniak.pl
78-460 Barwice ul. Zwycięzców 26 tel. (94) 373 23 95 tel. (94) 372 24 10 fax (94) 373 23 95

Instrukcja montażu PRIMO 64 1520x359x450



Po włożeniu szuflad należy kilkakrotnie dopchnąć je do tyłu i luzować w celu dopasowania zderzaka



Przed włożeniem szuflad dosunąć łożyska prowadnic do przedniej krawędzi boku szafki.

Więcej instrukcji i filmy montażowe dostępne na stronie
www.metalbit.com.pl/instrukcje_montazu

Metalbit Producent - meble szkolne, przedszkolne i biurowe www.metalbit.com.pl www.szkolniak.pl
78-460 Barwice ul. Zwycięzców 26 tel. (94) 373 23 95 tel. (94) 372 24 10 fax (94) 373 23 95