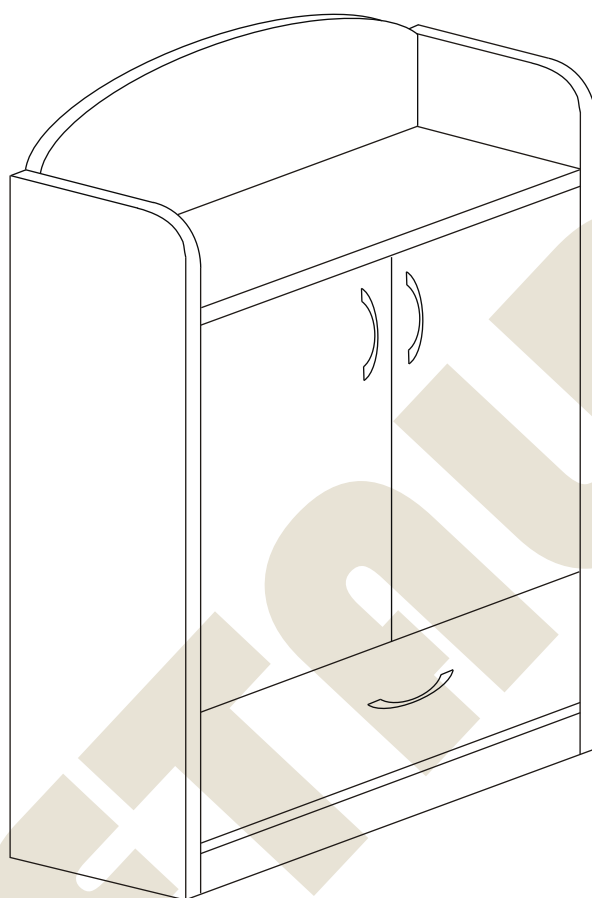


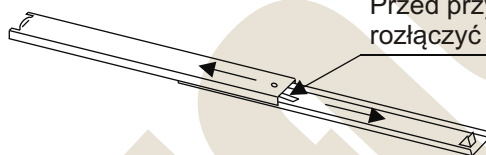
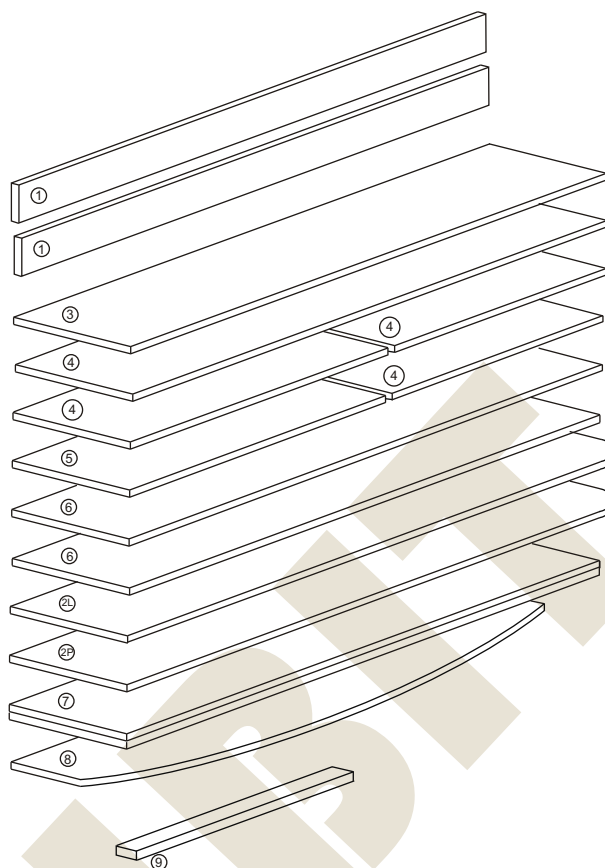
METALBIT

Instrukcja montażu PRIMO 73 1520x704x450



Instrukcja montażu PRIMO 73 1520x704x450

- | | |
|-----------------------------|--------------|
| 1 - cokół | - 664 x 50 |
| 2L - bok lewy | - 1373 x 450 |
| 2P - bok prawy | - 1373 x 450 |
| 3 - wieniec dolny | - 664 x 447 |
| 4 - półka | - 664 x 427 |
| 5 - wieniec górny | - 664 x 450 |
| 6 - drzwi | - 937 x 328 |
| 7 - plecy | - 1207 x 686 |
| 8 - aplikacja | - 664 x 252 |
| 9 - prowadnica szuflady L/P | |

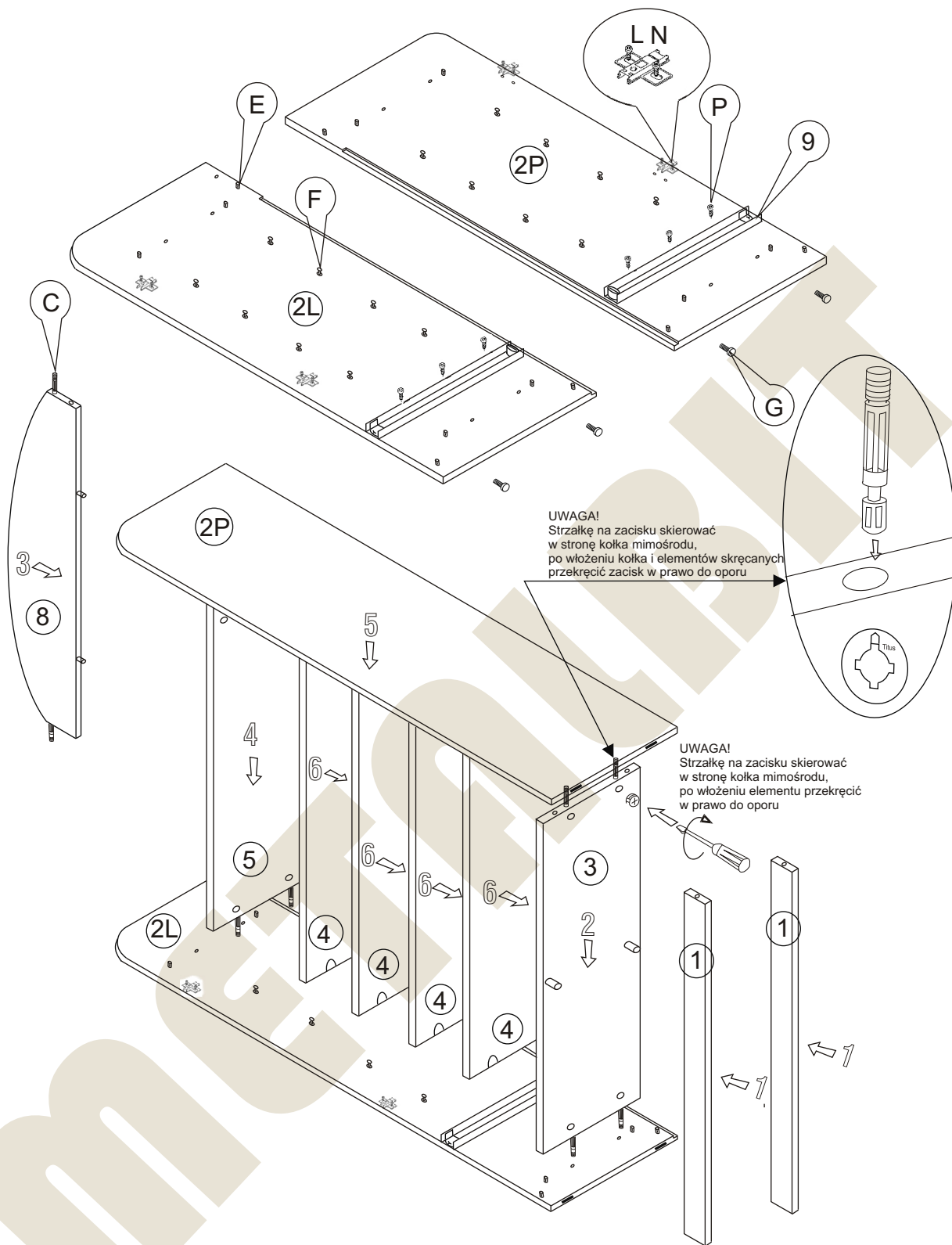


Przed przystąpieniem do montażu prowadnic rozłączyć części prowadnicy naciskając zatrzask

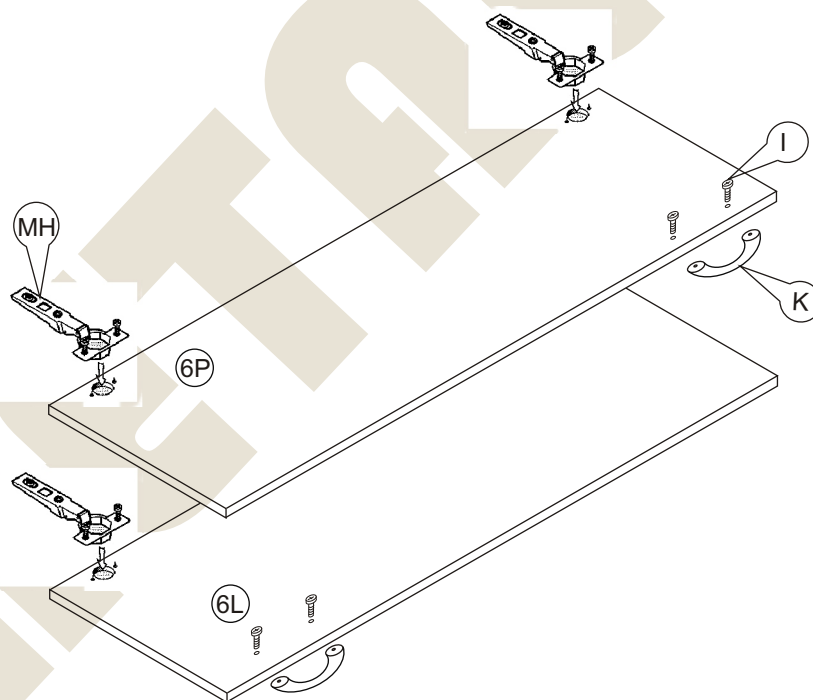
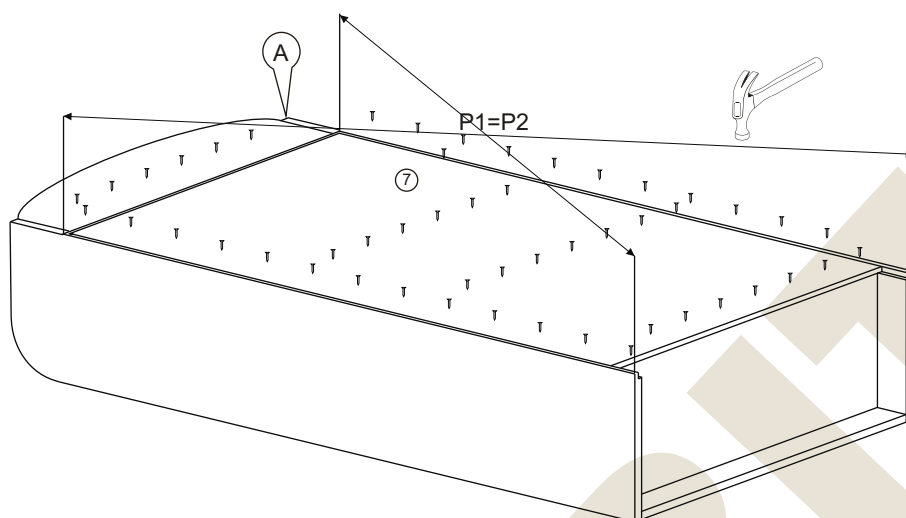
Nr		Il.szt
A	Wkręt 2,5x20	30
B	Zacisk mimośrodowy	10
C	Kołek mimośrodowy	10
D	Złącze snapfix	16
E	Kołek drewn 8x35	18
F	Wkręt złącza snapfix	16
G	Regulator	4

Nr		Il.szt
H	Wkręt 4x16	8
I	Wkręt M4 x 25	4
K	Uchwyt	2
L	Prowadnik zawiasu	4
M	Zawias wpuszczany	4
N	Wkręt prowadnika	8
O	Zaślepka mimośrodowy	10
P	Wkręt 6x9,5	6

Instrukcja montażu PRIMO 73 1520x704x450



Instrukcja montażu PRIMO 73 1520x704x450



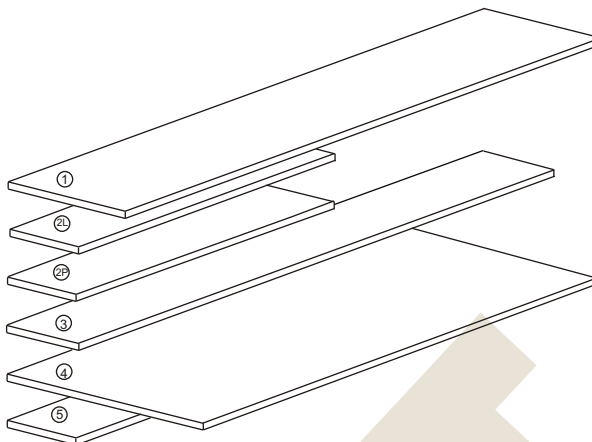
Więcej instrukcji i filmy montażowe dostępne na stronie
www.metalbit.com.pl/instrukcje_montazu

Metalbit Producent - meble szkolne, przedszkolne i biurowe www.metalbit.com.pl www.szkolniak.pl
78-460 Barwice ul. Zwycięzców 26 tel. (94) 373 23 95 tel. (94) 372 24 10 fax (94) 373 23 95

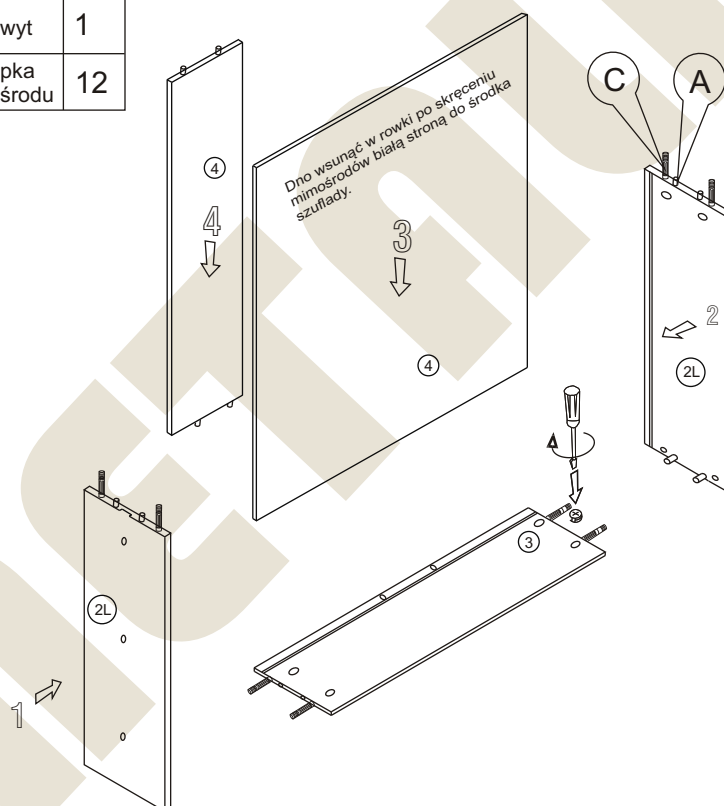
Instrukcja montażu PRIMO 73 1520x704x450

Montaż szuflady

- 1 - czoło szuflady - 231x658
- 2L - bok lewy - 401x170
- 2P - bok prawy - 401x170
- 3 - tył szuflady - 607x170
- 4 - dno szuflady - 394x622 gr3
- 5 - listwa - 382x120



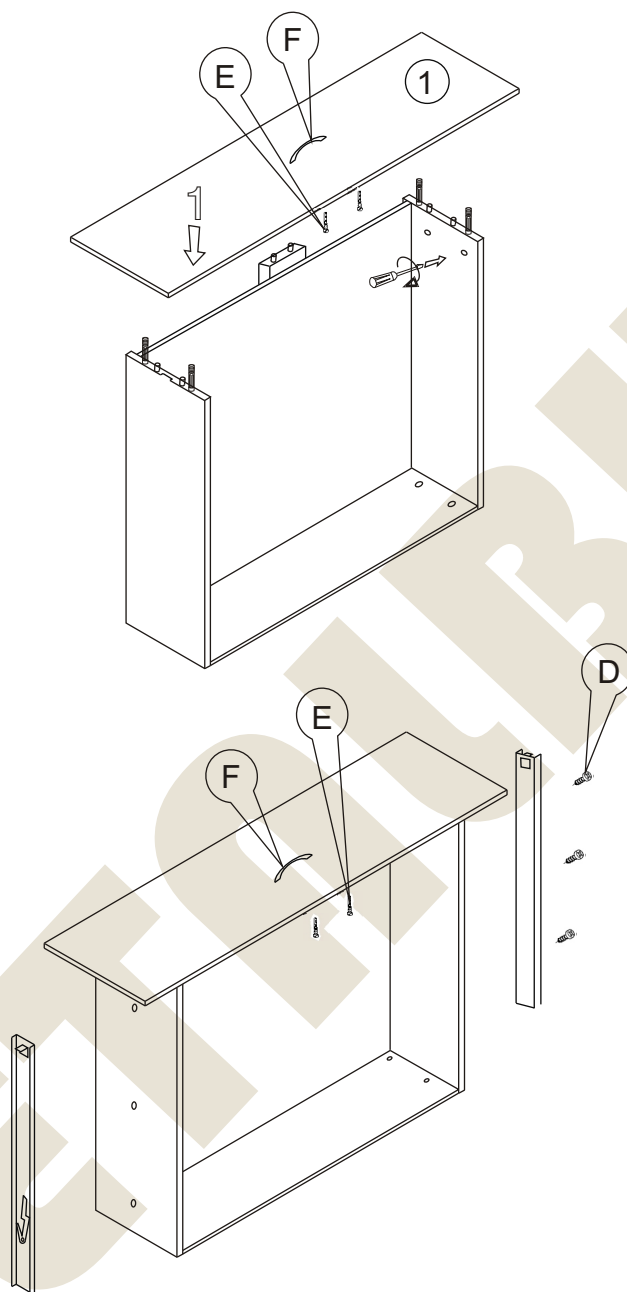
Nr		Il.szt
A	Kołek dREW 8x35	8
B	Zacisk mimośrodowy	12
C	Kołek mimośrodowy	12
D	Wkręt 6x9,5	6
E	Wkręt M4 x 25	2
F	Uchwyt	1
G	Zaslepka mimośrodowa	12



Więcej instrukcji i filmy montażowe dostępne na stronie
www.metalbit.com.pl/instrukcje_montazu

Metalbit Producent - meble szkolne, przedszkolne i biurowe www.metalbit.com.pl www.szkolniak.pl
78-460 Barwice ul. Zwycięzców 26 tel. (94) 373 23 95 tel. (94) 372 24 10 fax (94) 373 23 95

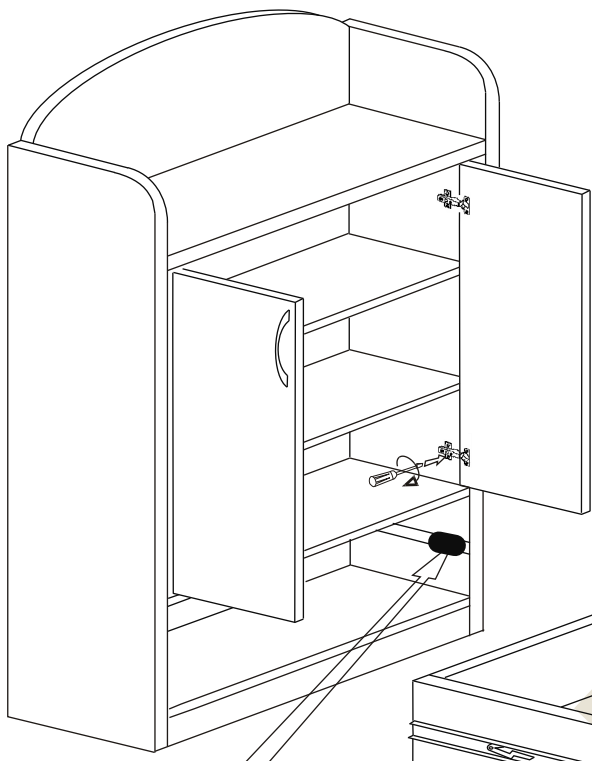
Instrukcja montażu PRIMO 73 1520x704x450 Montaż szuflady



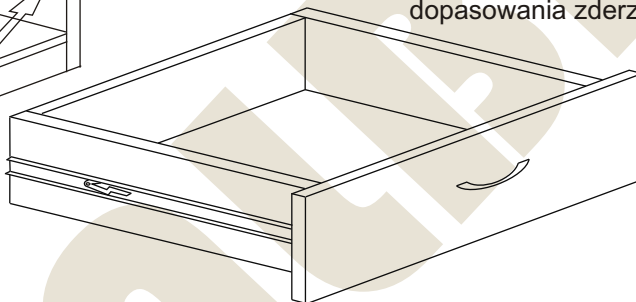
Więcej instrukcji i filmy montażowe dostępne na stronie
www.metalbit.com.pl/instrukcje_montazu

Metalbit Producent - meble szkolne, przedszkolne i biurowe www.metalbit.com.pl www.szkolniak.pl
78-460 Barwice ul. Zwycięzców 26 tel. (94) 373 23 95 tel. (94) 372 24 10 fax (94) 373 23 95

Instrukcja montażu PRIMO 73 1520x704x450

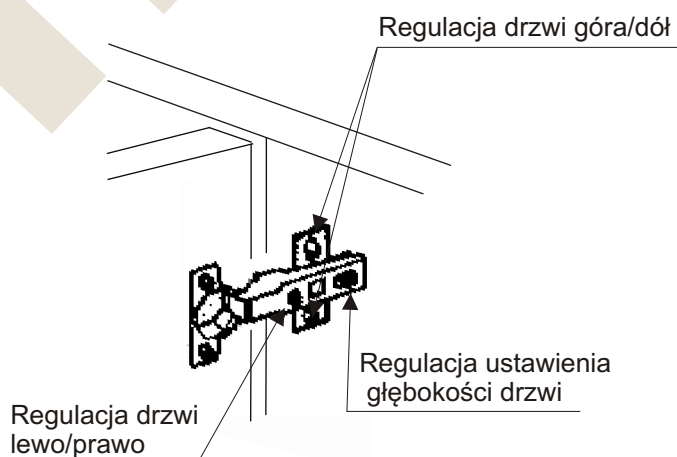
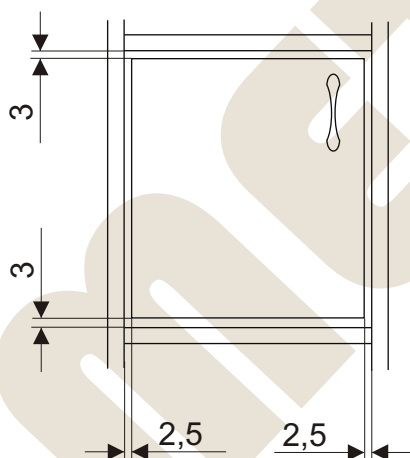


Przed włożeniem szuflady
łożyska prowadnic
przesunąć do przodu szafy.



Po włożeniu szuflad należy kilkakrotnie
dopchnąć je do tyłu i luzować w celu
dopasowania zderzaka

USTAWIENIE I REGULACJA DRZWI



Więcej instrukcji i filmy montażowe dostępne na stronie
www.metalbit.com.pl/instrukcje_montazu

Metalbit Producent - meble szkolne, przedszkolne i biurowe www.metalbit.com.pl www.szkolniak.pl
78-460 Barwice ul. Zwycięzców 26 tel. (94) 373 23 95 tel. (94) 372 24 10 fax (94) 373 23 95