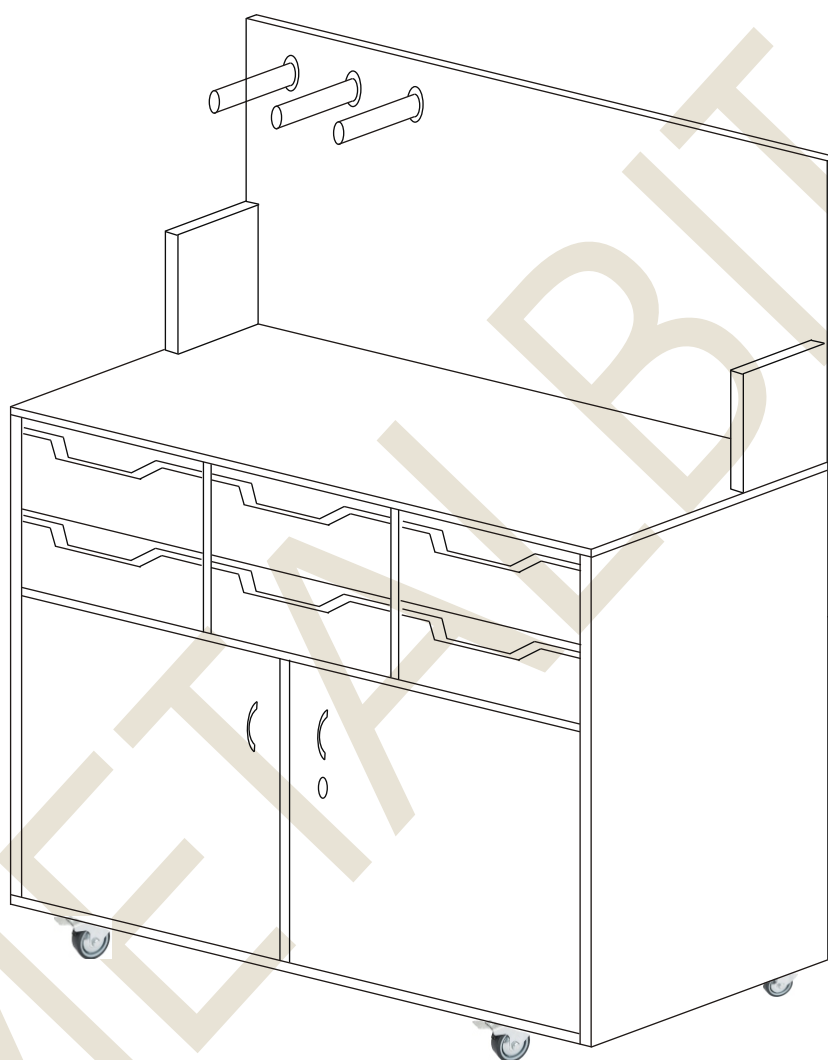
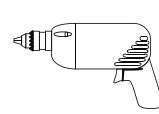
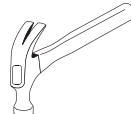


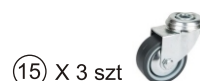
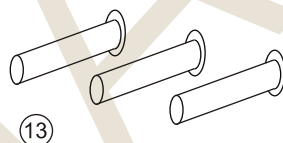
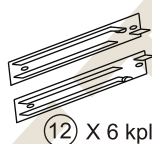
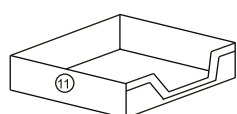
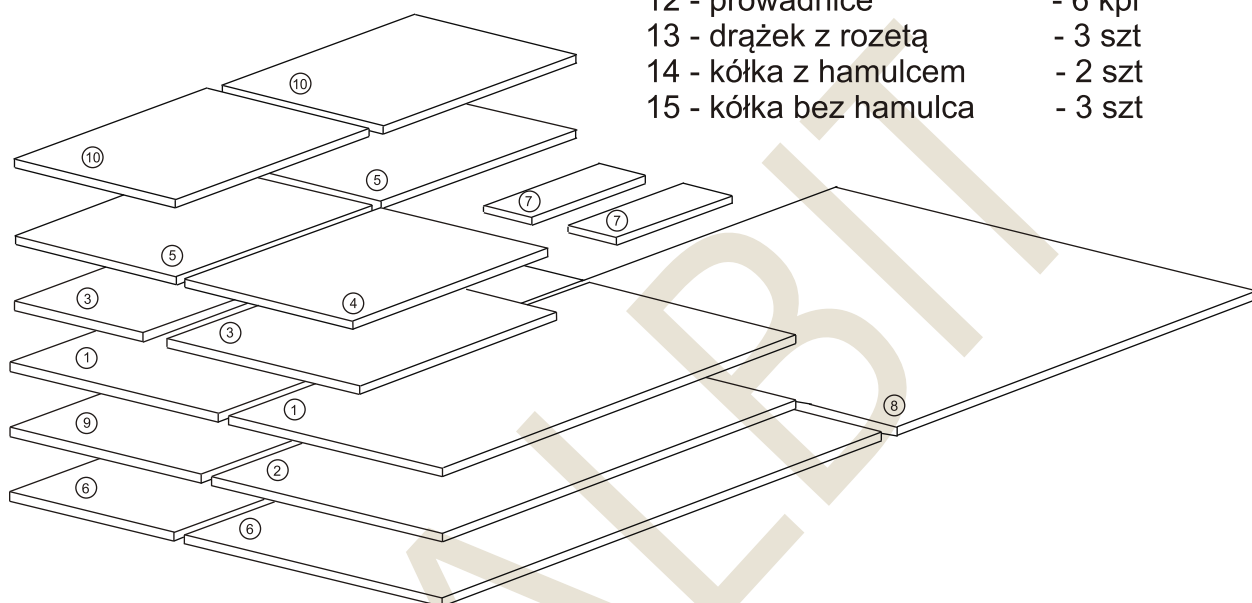
METALBIT

Instrukcja montażu SZAFKA NA DRUKARKE 3D NA KÓŁKACH



Instrukcja montażu SZAFKA NA DRUKARKE 3D NA KÓŁKACH

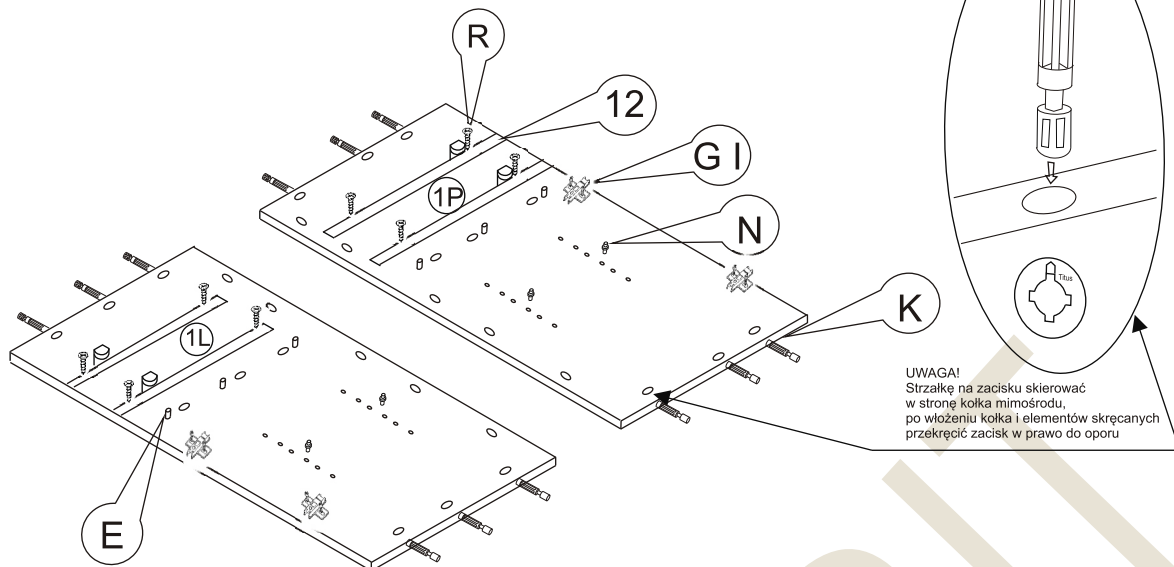
1 - bok	- 910 x 551
2 - półka	- 1005 x 551
3 - przegroda pojemników	- 385 x 549
4 - przegroda szafki	- 507 x 500
5 - półka	- 493 x 498
6A - wieniec dolny	- 1044 x 552
6B - wieniec górny	- 1044 x 552
7 - listwa	- 300 x 120
8 - tył górny	- 1100 x 1046
9 - tył dolny	- 634 x 1046
10 - drzwi	- 502 x 499
11 - pojemnik średni	- 6 szt
12 - prowadnice	- 6 kpl
13 - drążek z rozetą	- 3 szt
14 - kółka z hamulcem	- 2 szt
15 - kółka bez hamulca	- 3 szt



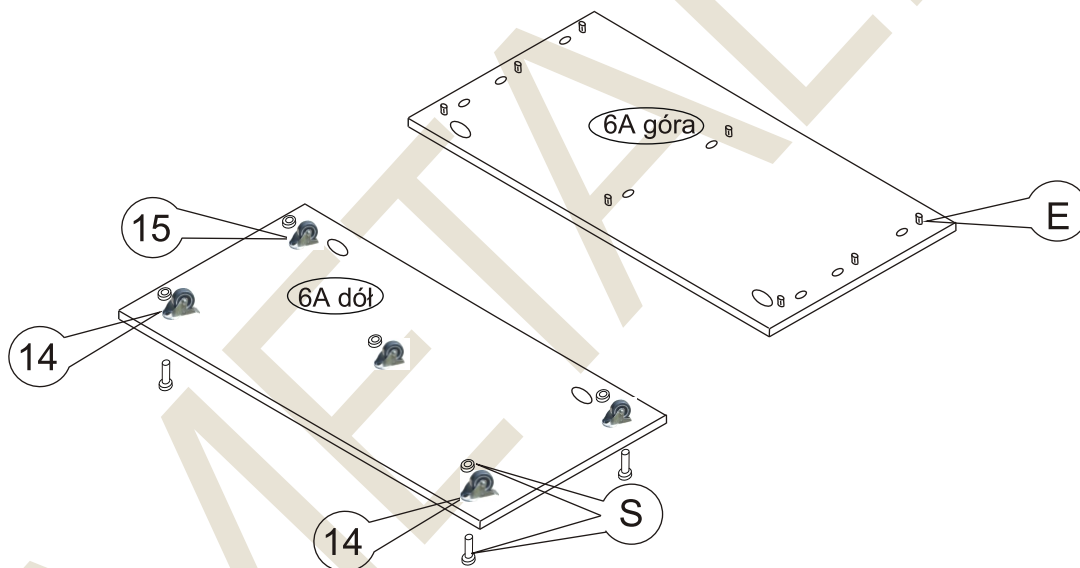
Nr		Il.szt	Nr		Il.szt	Nr		Il.szt
A	Wkręt 4x16	17	G	Prowadnik zawiasu	4	M	Zamek prawy	1
B	Rozeta drążka	3	H	Zawias wpuszczany	4	N	Podpórka kołkowa	8
C	Wkręt 4x25	4	I	Wkręt przewodnika	8	O	Zasuwka	1
D	Uchwyt	2	J	Zacisk mimośrodowy	61	P	Wkręt 3x20	6
E	Kołek drew 8x35	30	K	Kołek mimośrodowy	61	R	Wkręt 3x13	26
F	Zaślepka mimośrodowy	61	L	Przepust kablowy	8	S	Śruba M8x35 z nakrętką	5

Instrukcja montażu SZAFKA NA DRUKARKE 3D NA KÓŁKACH

Montaż akcesoriów BOK LEWY I PRAWY

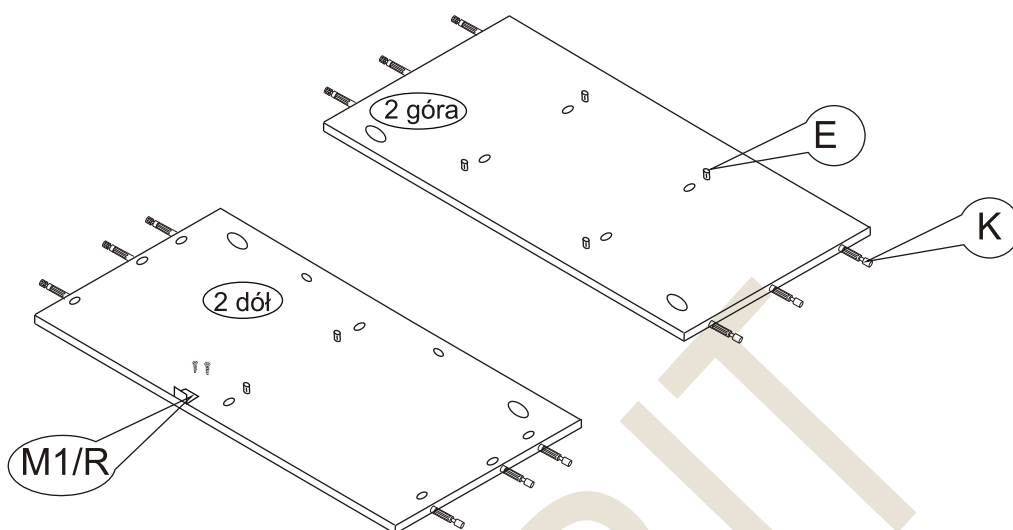


WIENIEC DOLNY

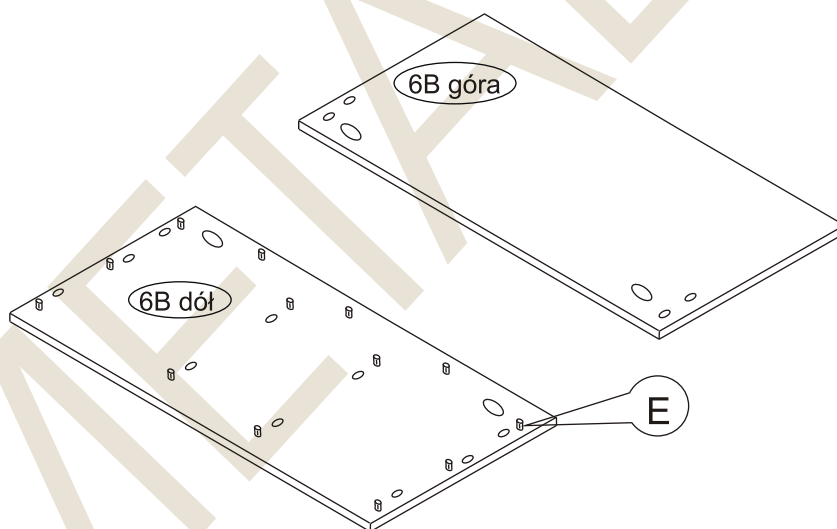


Instrukcja montażu SZAFKA NA DRUKARKE 3D NA KÓŁKACH

PÓŁKA ŚRODKOWA



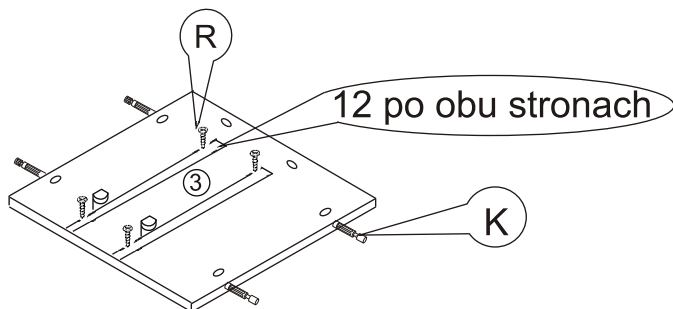
WIENIEC GÓRNY



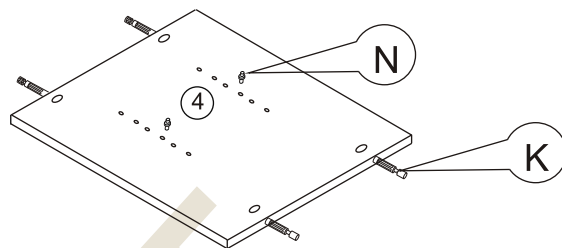
Instrukcja montażu SZAFKA NA DRUKARKE 3D NA KÓŁKACH

METALBIT

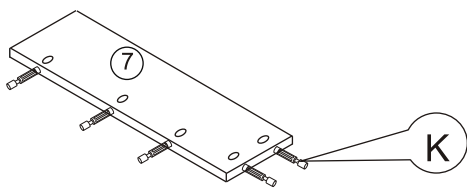
PRZEGRODA GÓRNA



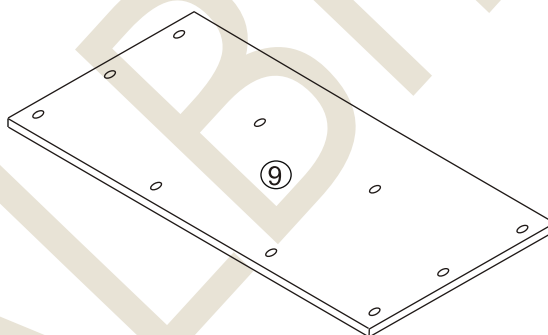
PRZEGRODA GÓRNA



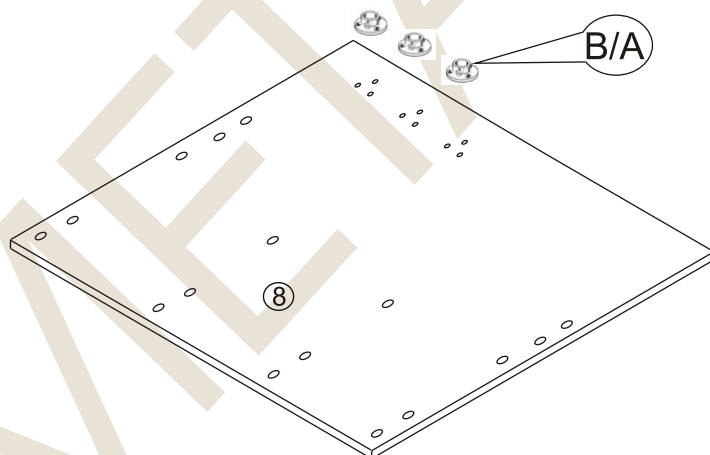
LISTWA WZMACNIAJĄCA



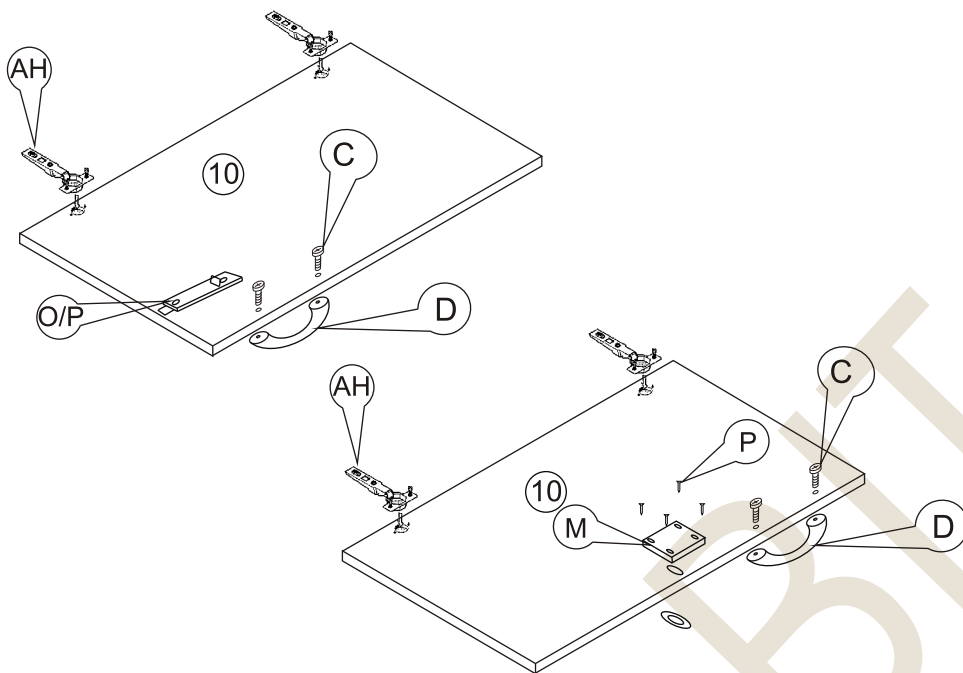
Tył SZAFKI DOLNY



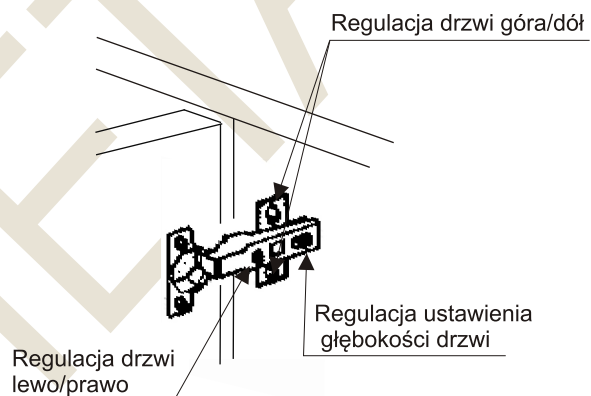
Tył SZAFKI GÓRNY



Instrukcja montażu SZAFKA NA DRUKARKE 3D NA KÓŁKACH



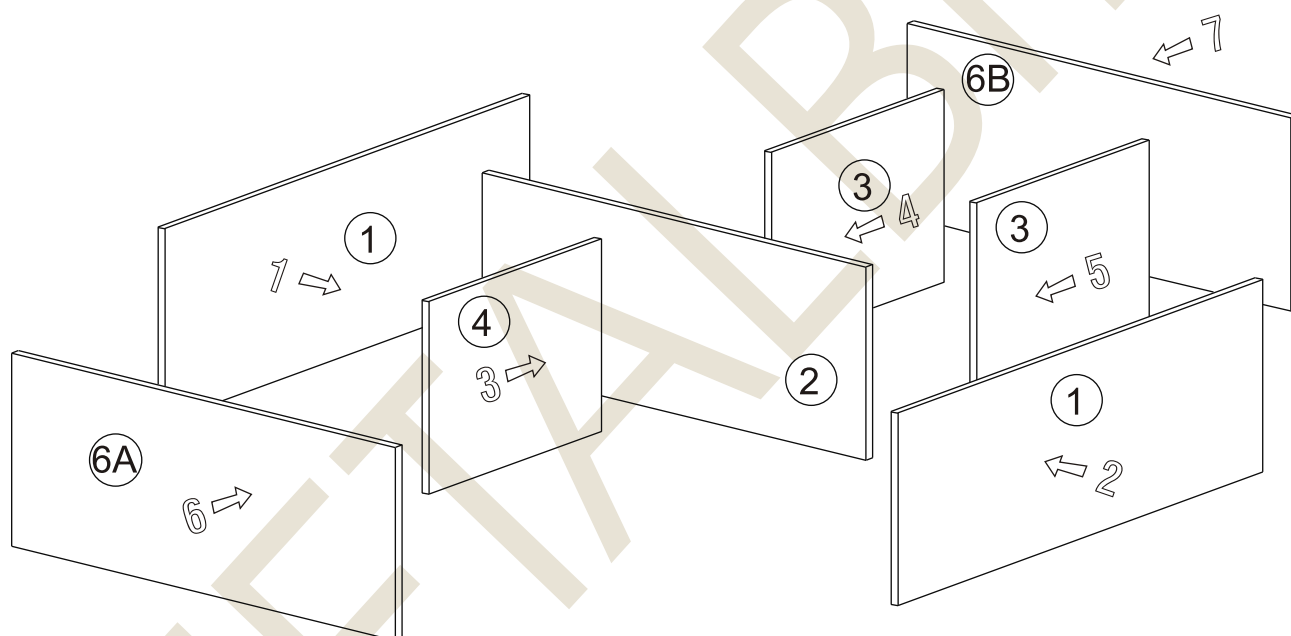
REGULACJA DRZWI



Więcej instrukcji i filmy montażowe dostępne na stronie
www.metalbit.com.pl/instrukcje_montazu

Metalbit Producent - meble szkolne, przedszkolne i biurowe www.metalbit.com.pl www.szkolniak.pl
78-460 Barwice ul. Zwycięzców 26 tel. (94) 373 23 95 tel. (94) 372 24 10 fax (94) 373 23 95

Instrukcja montażu SZAFKA NA DRUKARKE 3D NA KÓŁKACH



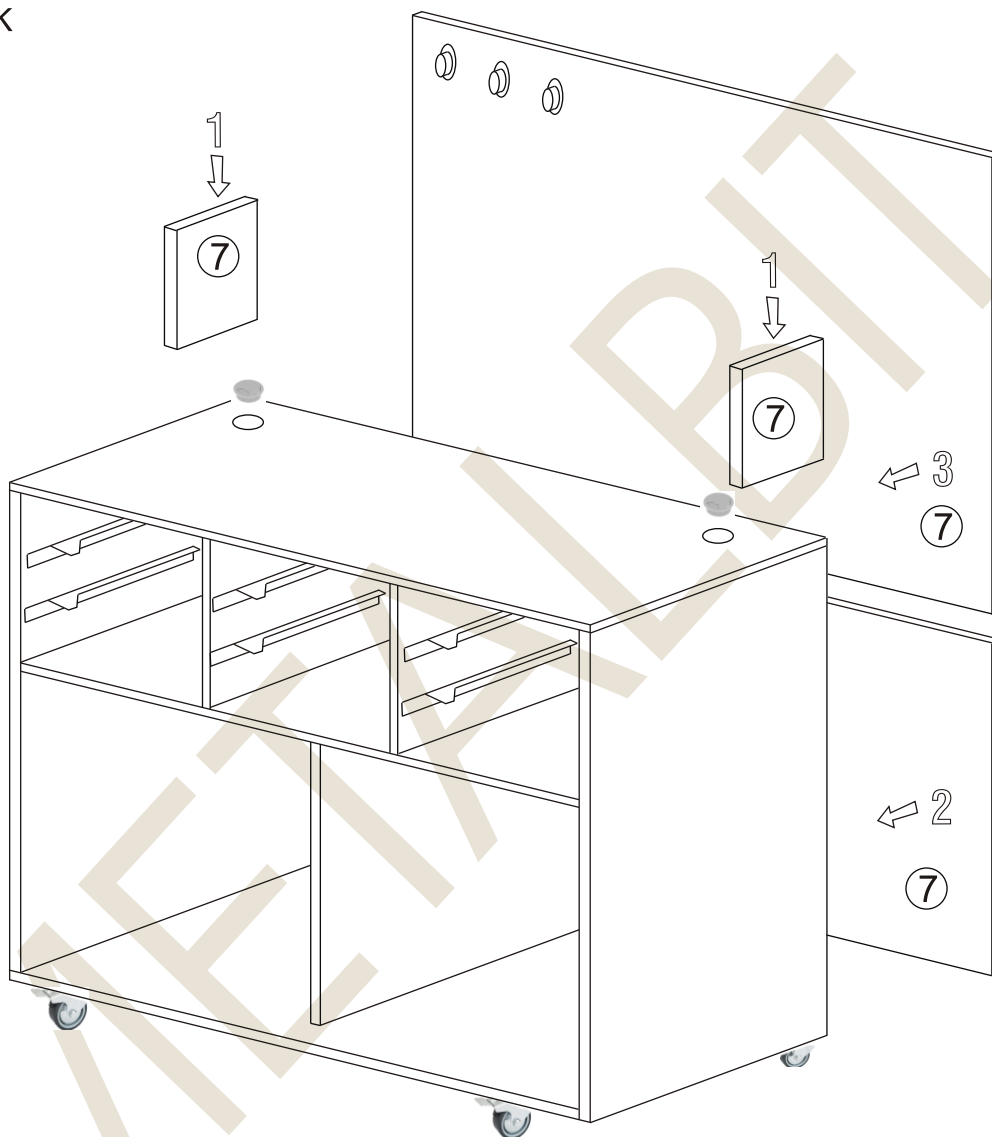
Więcej instrukcji i filmy montażowe dostępne na stronie
www.metalbit.com.pl/instrukcje_montazu

Metalbit Producent - meble szkolne, przedszkolne i biurowe www.metalbit.com.pl www.szkolniak.pl
78-460 Barwice ul. Zwycięzców 26 tel. (94) 373 23 95 tel. (94) 372 24 10 fax (94) 373 23 95

Instrukcja montażu SZAFKA NA DRUKARKE 3D NA KÓŁKACH

UWAGA!

Po skręceniu szafkę ustawić pionowo i uzbroić w kołki mimośrodowe K

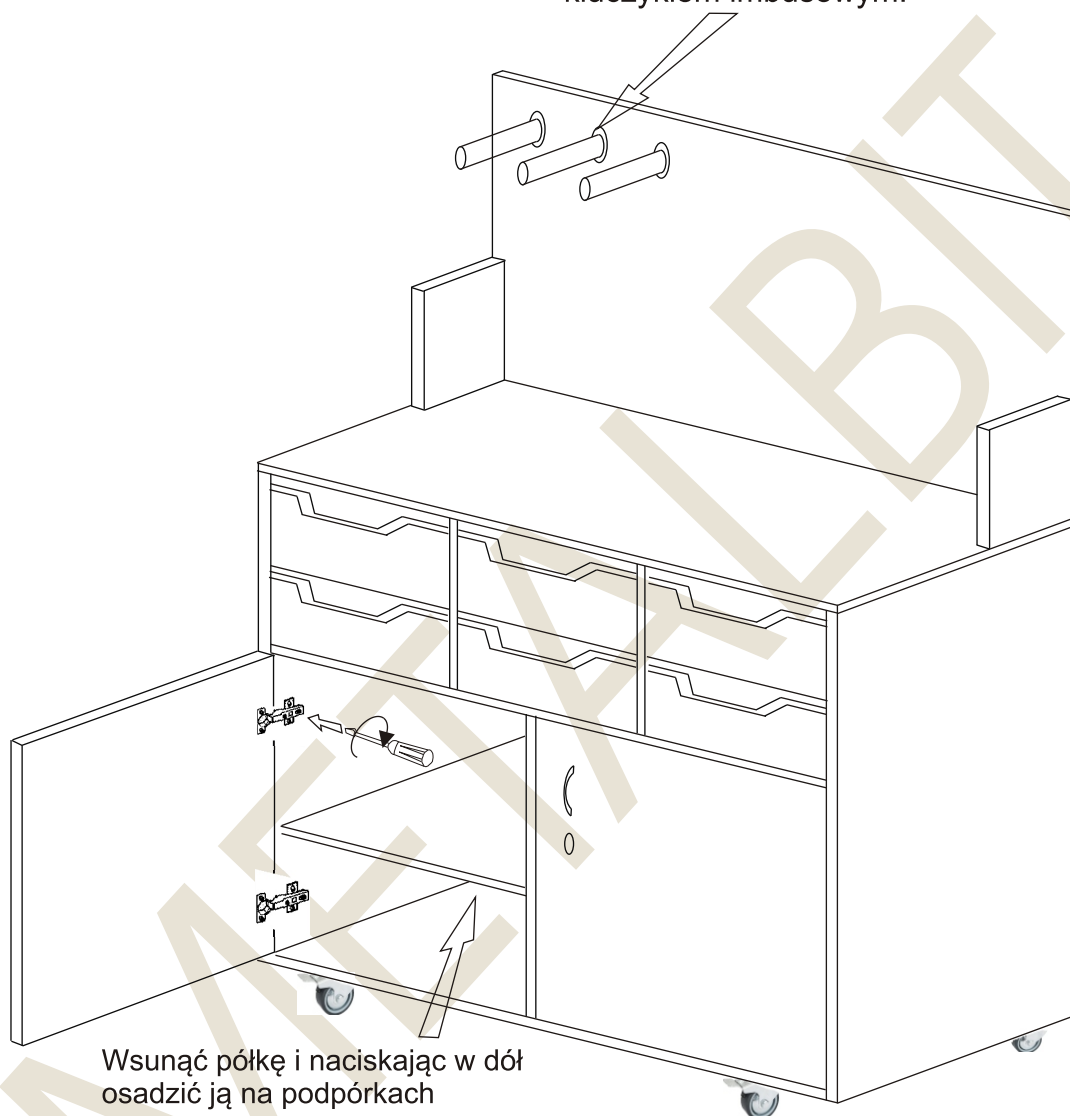


Więcej instrukcji i filmy montażowe dostępne na stronie
www.metalbit.com.pl/instrukcje_montazu

Metalbit Producent - meble szkolne, przedszkolne i biurowe www.metalbit.com.pl www.szkolniak.pl
78-460 Barwice ul. Zwycięzców 26 tel. (94) 373 23 95 tel. (94) 372 24 10 fax (94) 373 23 95

Instrukcja montażu SZAFKA NA DRUKARKĘ 3D NA KÓŁKACH

Poprawidłowym osadzeniu drążka w rożecie należy dokręcić śrubkę kluczykiem imbusowym.



Więcej instrukcji i filmy montażowe dostępne na stronie
www.metalbit.com.pl/instrukcje_montazu

Metalbit Producent - meble szkolne, przedszkolne i biurowe www.metalbit.com.pl www.szkolniak.pl
78-460 Barwice ul. Zwycięzców 26 tel. (94) 373 23 95 tel. (94) 372 24 10 fax (94) 373 23 95