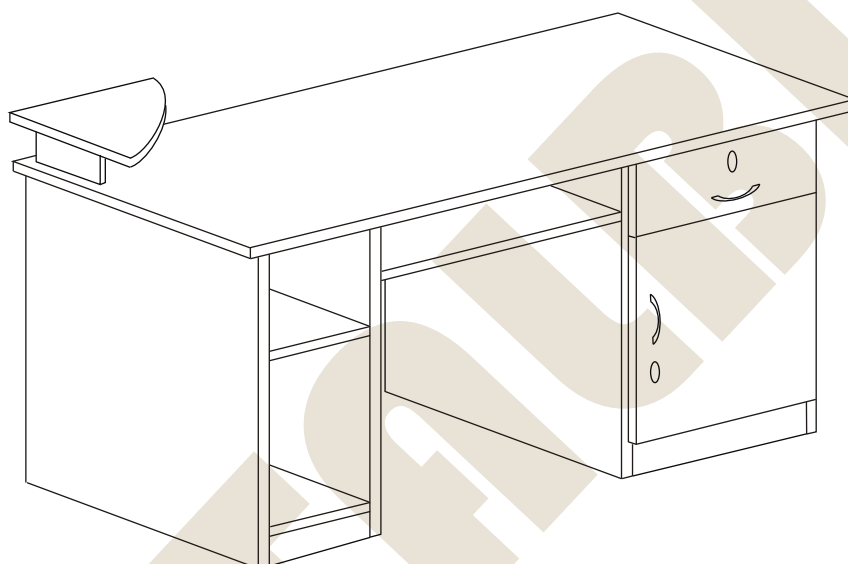
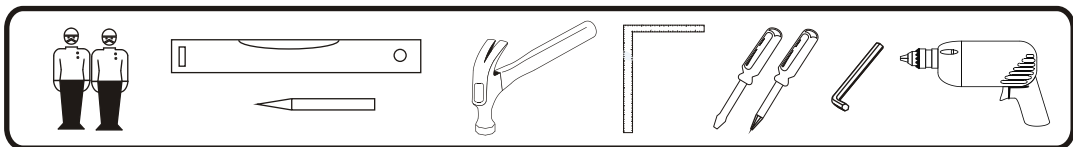


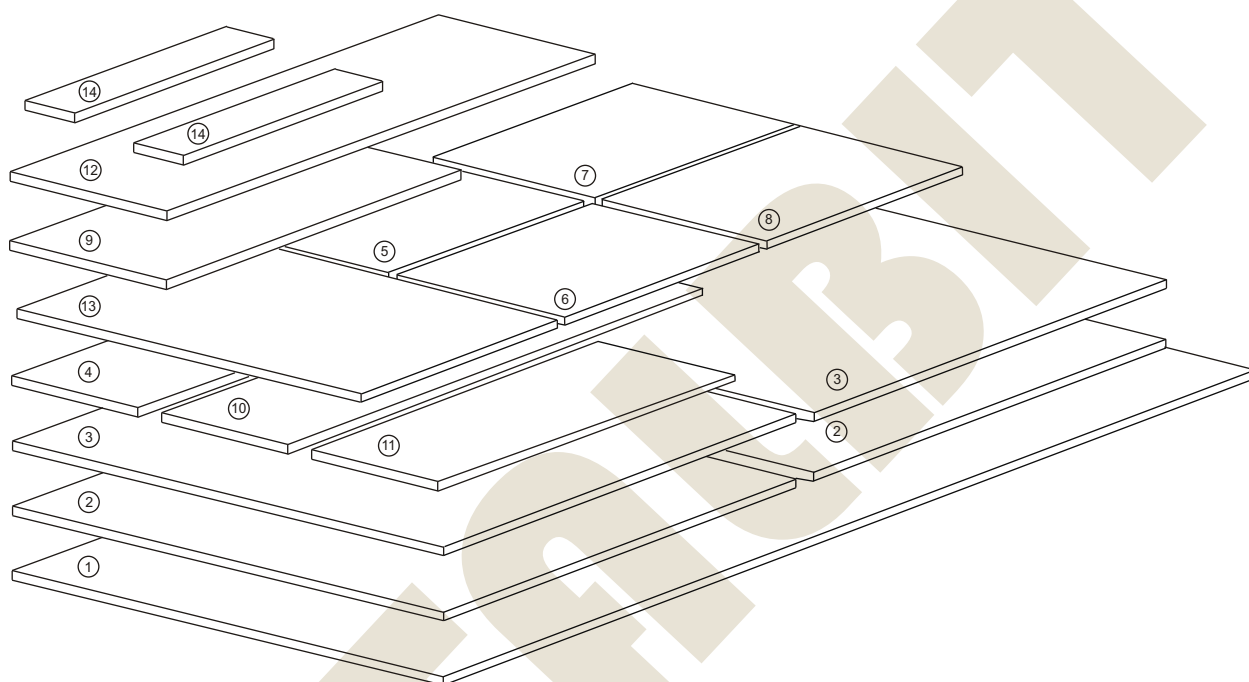
**METALBIT**

## Instrukcja montażu Biuurko EMIL 1300 x 600 x 760



## Instrukcja montażu Biuurko EMIL 1300 x 600 x 760

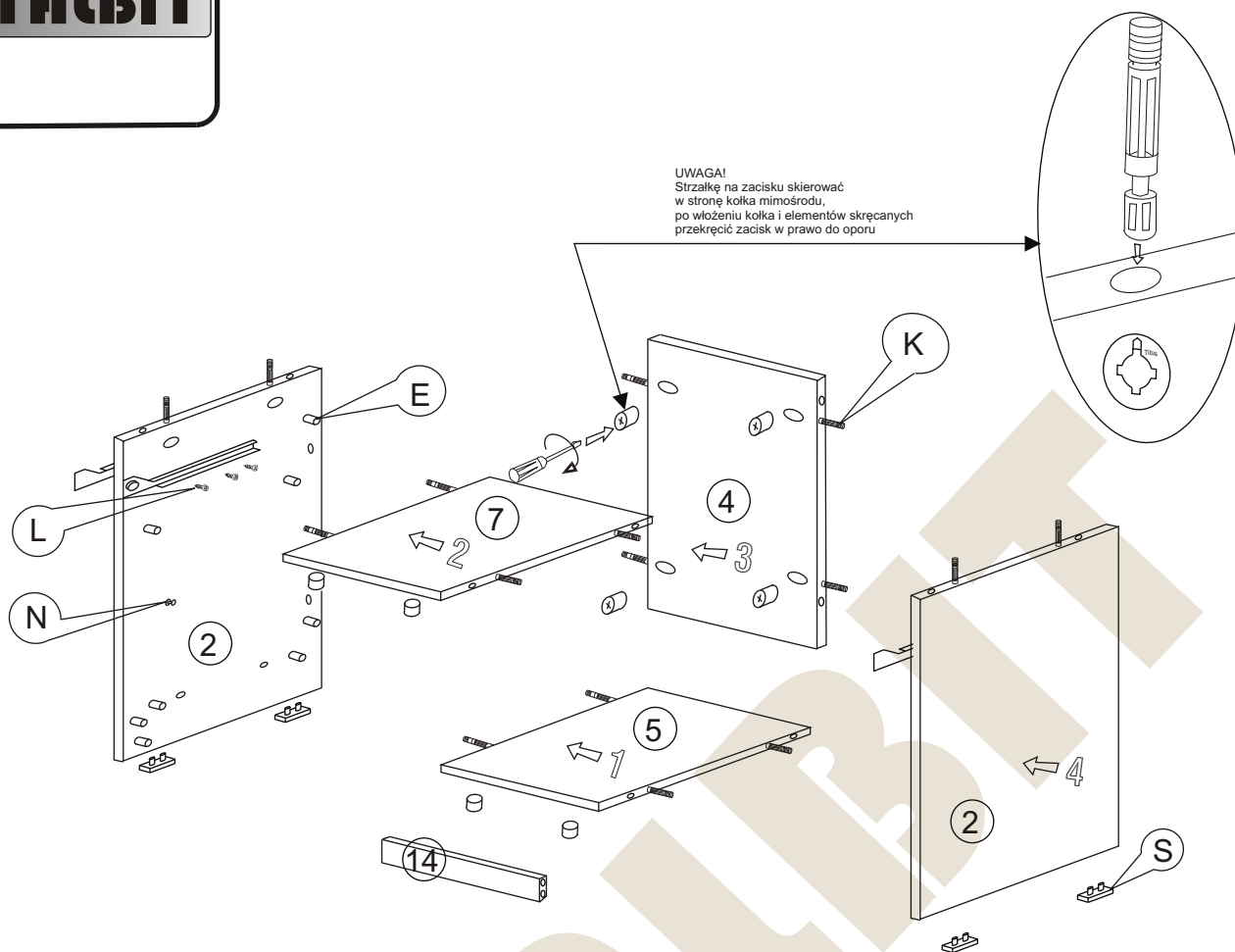
1 - blat	- 1300 x 600
2 - nogi skrzynki	- 740 x 500
3 - nogi szafki	- 740 x 500
4 - tył szafki	- 740 x 350
5 - wieniec dolny	- 350 x 477
6 - półka środkowa	- 350 x 477
7 - półka górna	- 350 x 477
8 - wieniec dolny skrzynki	- 245 x 460
9 - półka skrzynki	- 245 x 460
10 - tył skrzynki	- 740 x 245
11 - błęda	- 350 x 573
12 - półka klawiatury	- 548 x 350
13 - drzwi	- 507 x 368
14 - cokół	- 350 x 60



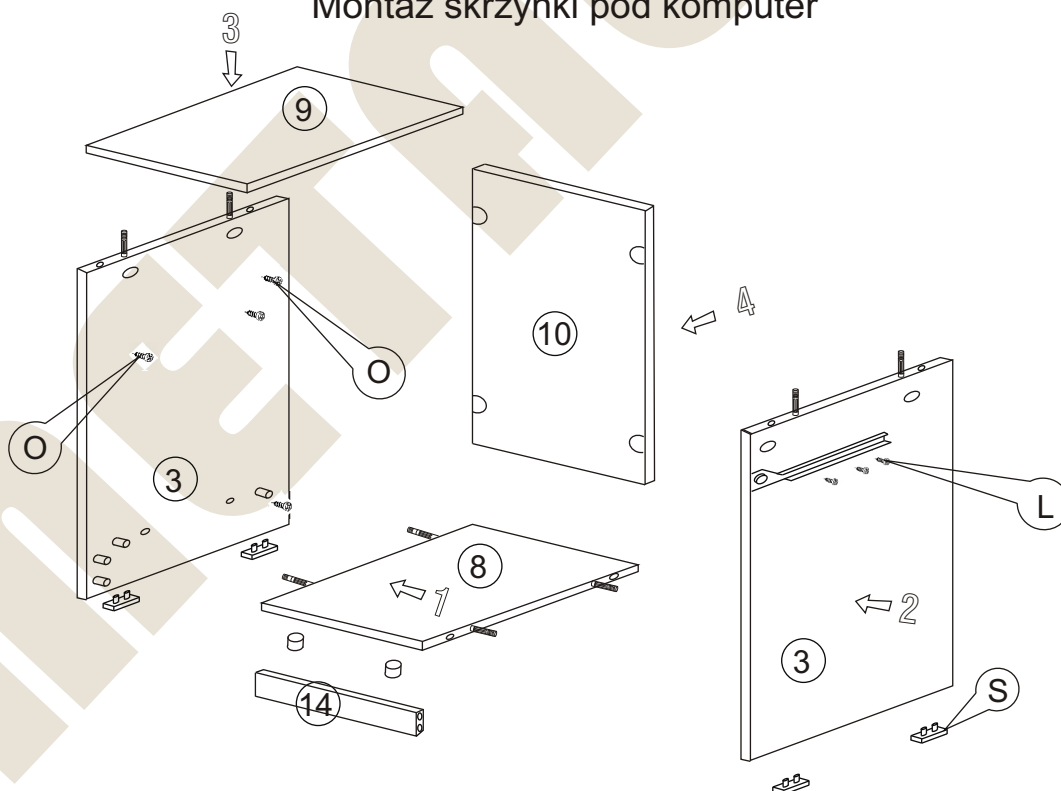
Nr		Il.szt	Nr		Il.szt	Nr		Il.szt
A	Wkręt 4x16	18	G	Prowadnik zawiasu	2	M	Zamek	2
B			H	Zawias	2	N	Podpórka kołkowa	4
C	Wkręt 4x25	4	I	Wkręt prowadnika	4	O	Złącze snapfiks	8
D	Uchwyt	2	J	Zacisk mimośrodowy	28	P	Wkręt 3x20	8
E	Kołek drewn 8x35	36	K	Kołek mimośrodowy	28	R	Wkręt 3x13	10
F	Zaślepka mimośrodowy	8	L	Eurokręt 6x9,5	12	S	Ślizgacz	8

# Instrukcja montażu Biuurko EMIL 1300 x 600 x 760

## Montaż szafki

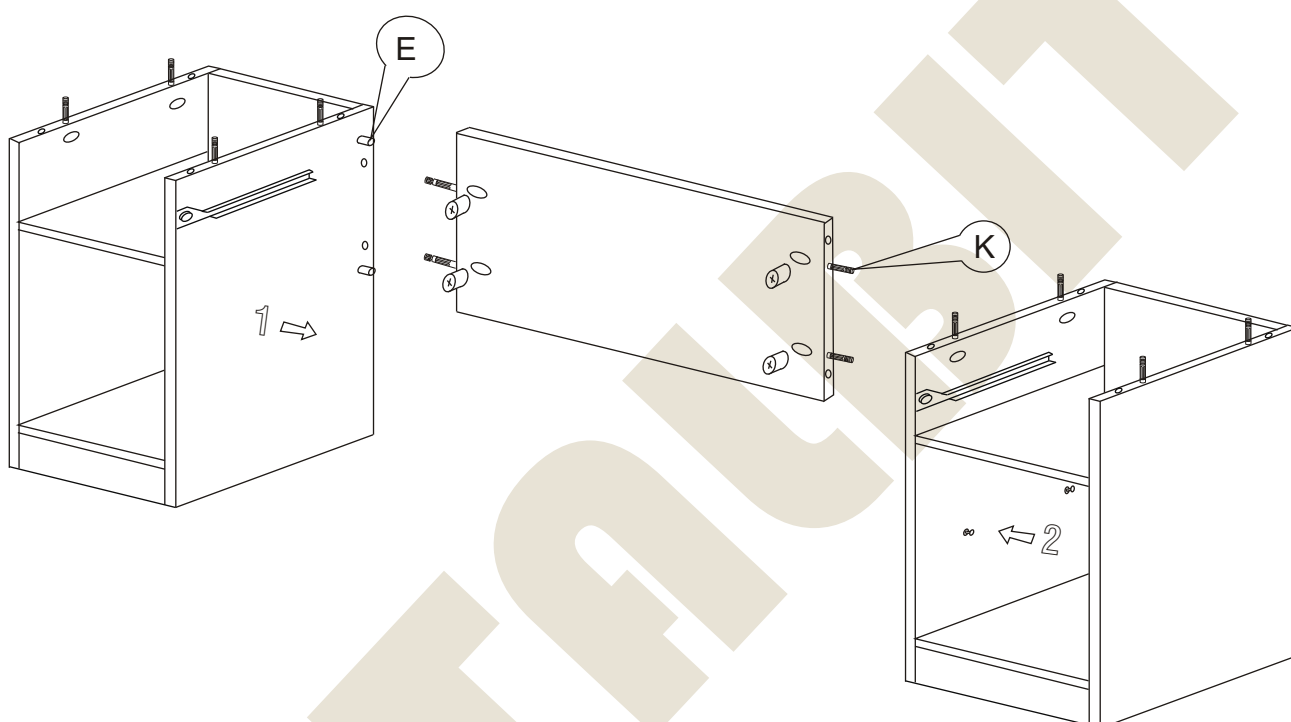


## Montaż skrzynki pod komputer



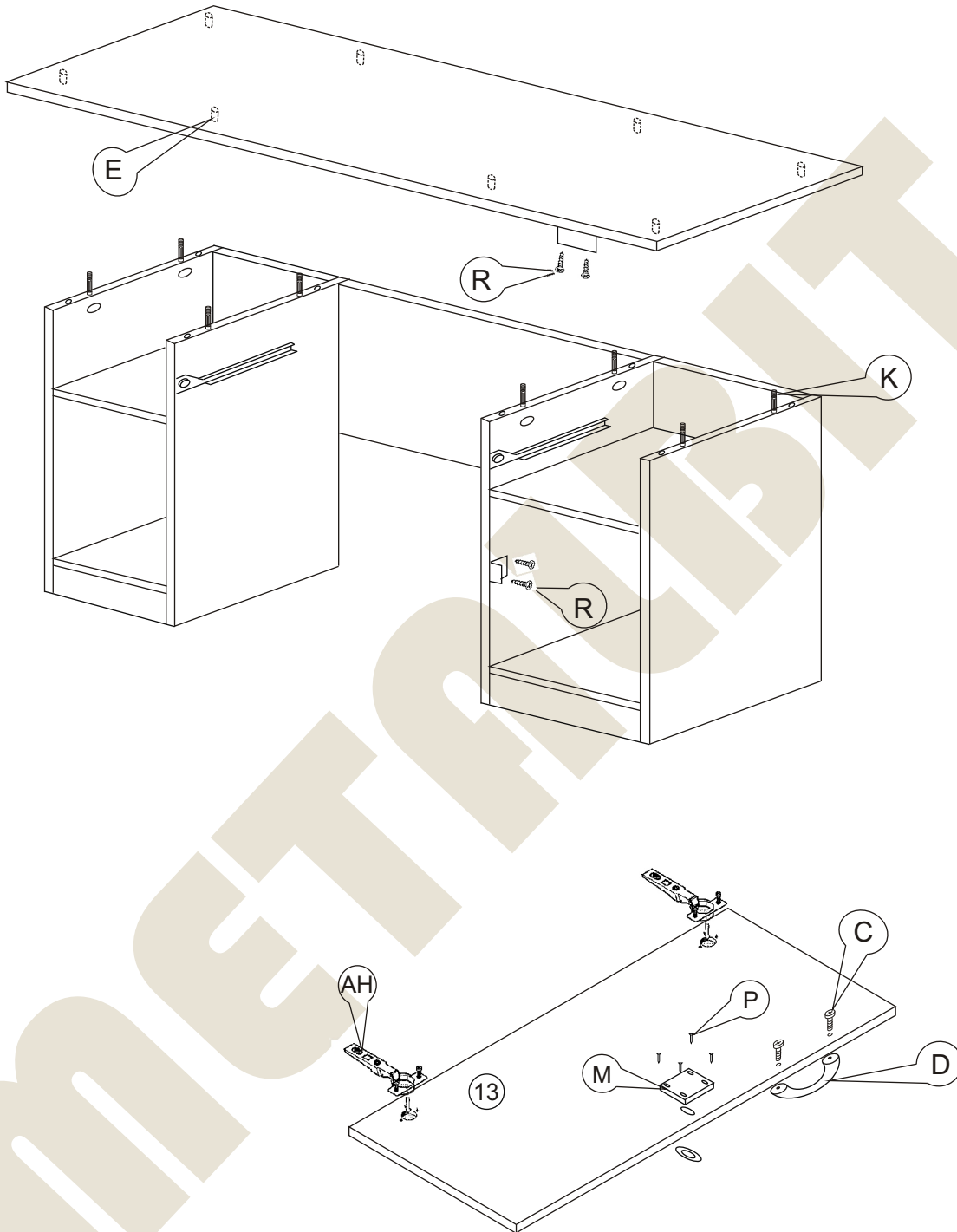
# Instrukcja montażu Biuurko EMIL 1300 x 600 x 760

**METALBIT**



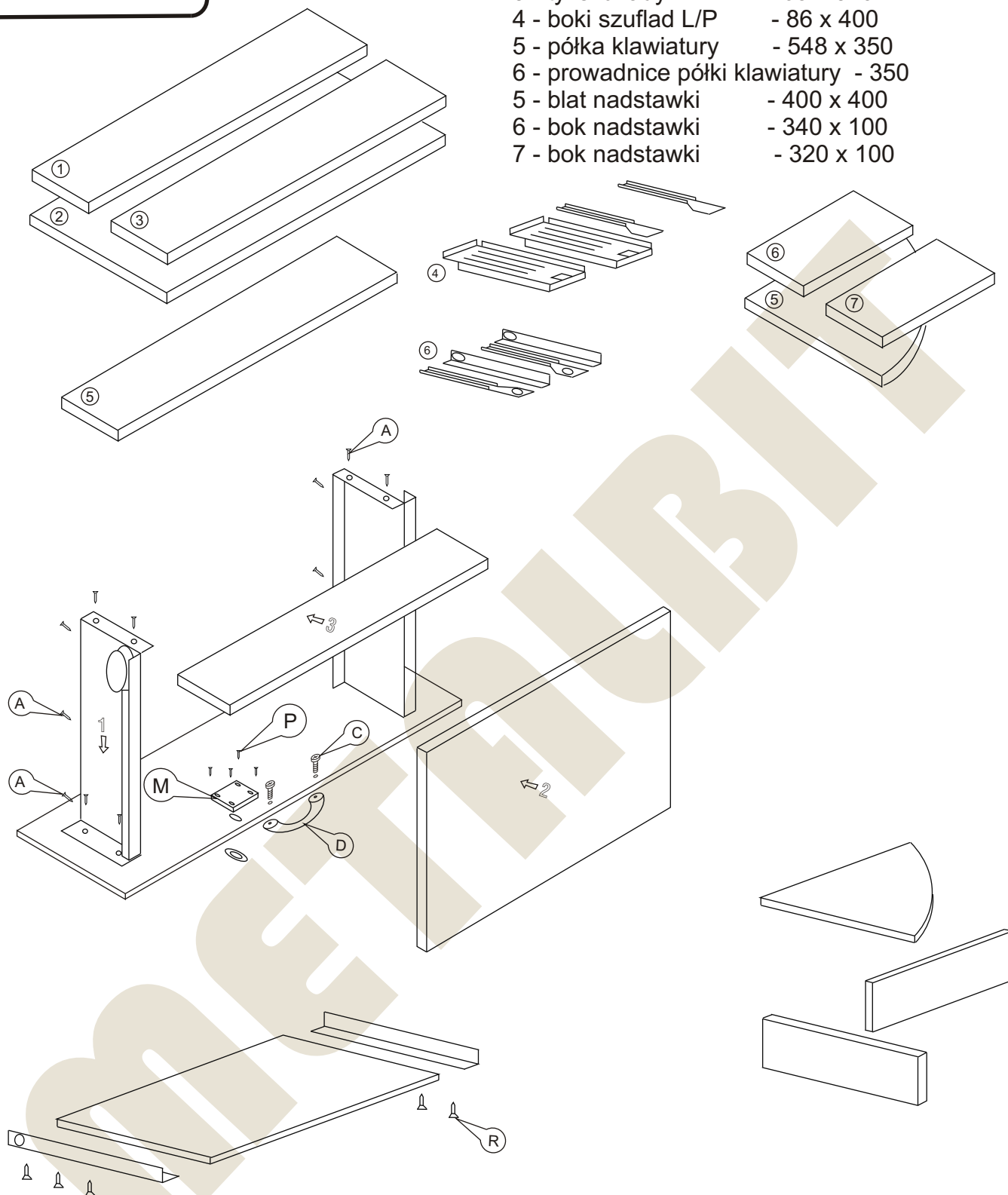
# Instrukcja montażu Biuurko EMIL 1300 x 600 x 760

**METALBIT**



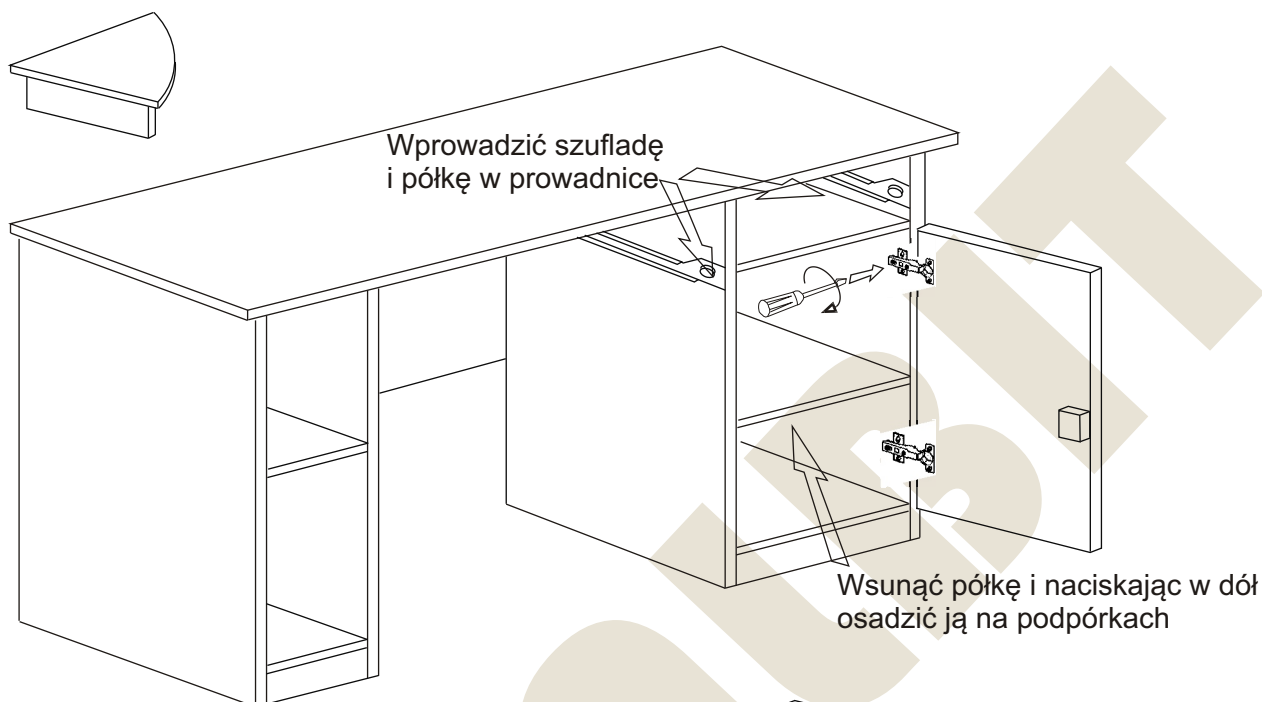
## Instrukcja montażu Biuurko EMIL 1300 x 600 x 760

- |                                 |             |
|---------------------------------|-------------|
| 1 - czoło szuflady              | - 178 x 368 |
| 2 - dno szuflady                | - 319 x 397 |
| 3 - tył szuflady                | - 65 x 319  |
| 4 - boki szuflad L/P            | - 86 x 400  |
| 5 - półka klawiatury            | - 548 x 350 |
| 6 - prowadnice półki klawiatury | - 350       |
| 5 - blat nadstawki              | - 400 x 400 |
| 6 - bok nadstawki               | - 340 x 100 |
| 7 - bok nadstawki               | - 320 x 100 |

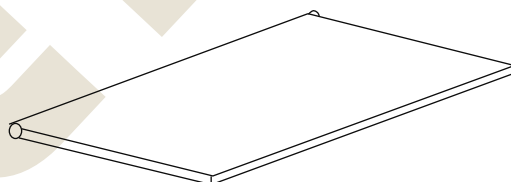


# Instrukcja montażu Biuurko EMIL 1300 x 600 x 760

**METALBIT**



Po założeniu szuflad dokonać regulacji poziomu za pomocą wewnętrznego wkręta



Więcej instrukcji i filmy montażowe dostępne na stronie  
[www.metalbit.com.pl/instrukcje\\_montazu](http://www.metalbit.com.pl/instrukcje_montazu)

Metalbit Producent - meble szkolne, przedszkolne i biurowe [www.metalbit.com.pl](http://www.metalbit.com.pl) [www.szkolniak.pl](http://www.szkolniak.pl)  
78-460 Barwice ul. Zwycięzców 26 tel. (94) 373 23 95 tel. (94) 372 24 10 fax (94) 373 23 95