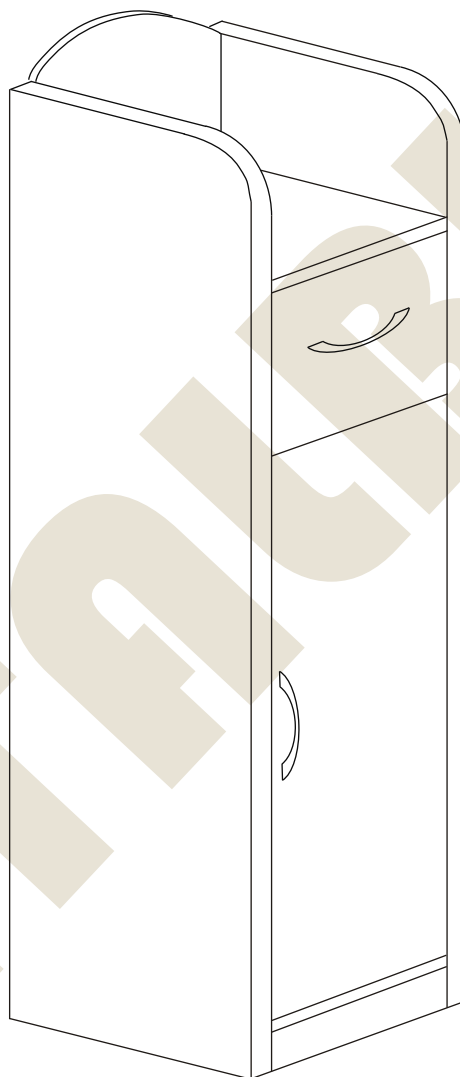


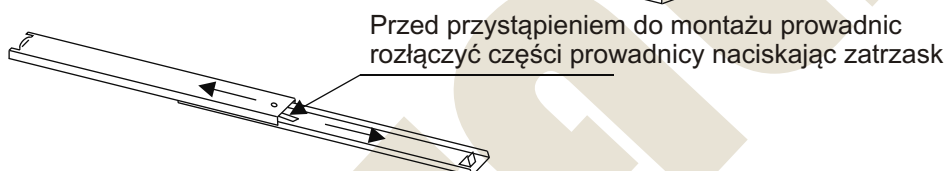
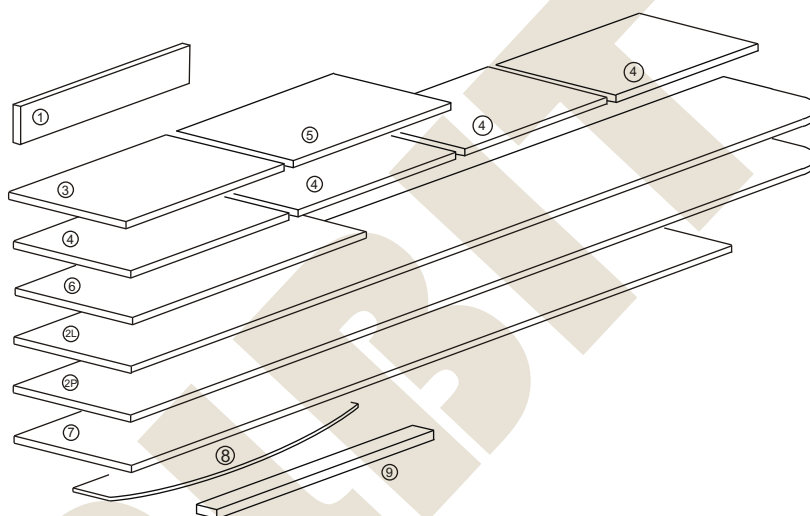
METALBIT

Instrukcja montażu PRIMO 61 1520x359x450



Instrukcja montażu PRIMO 61 1520x359x450

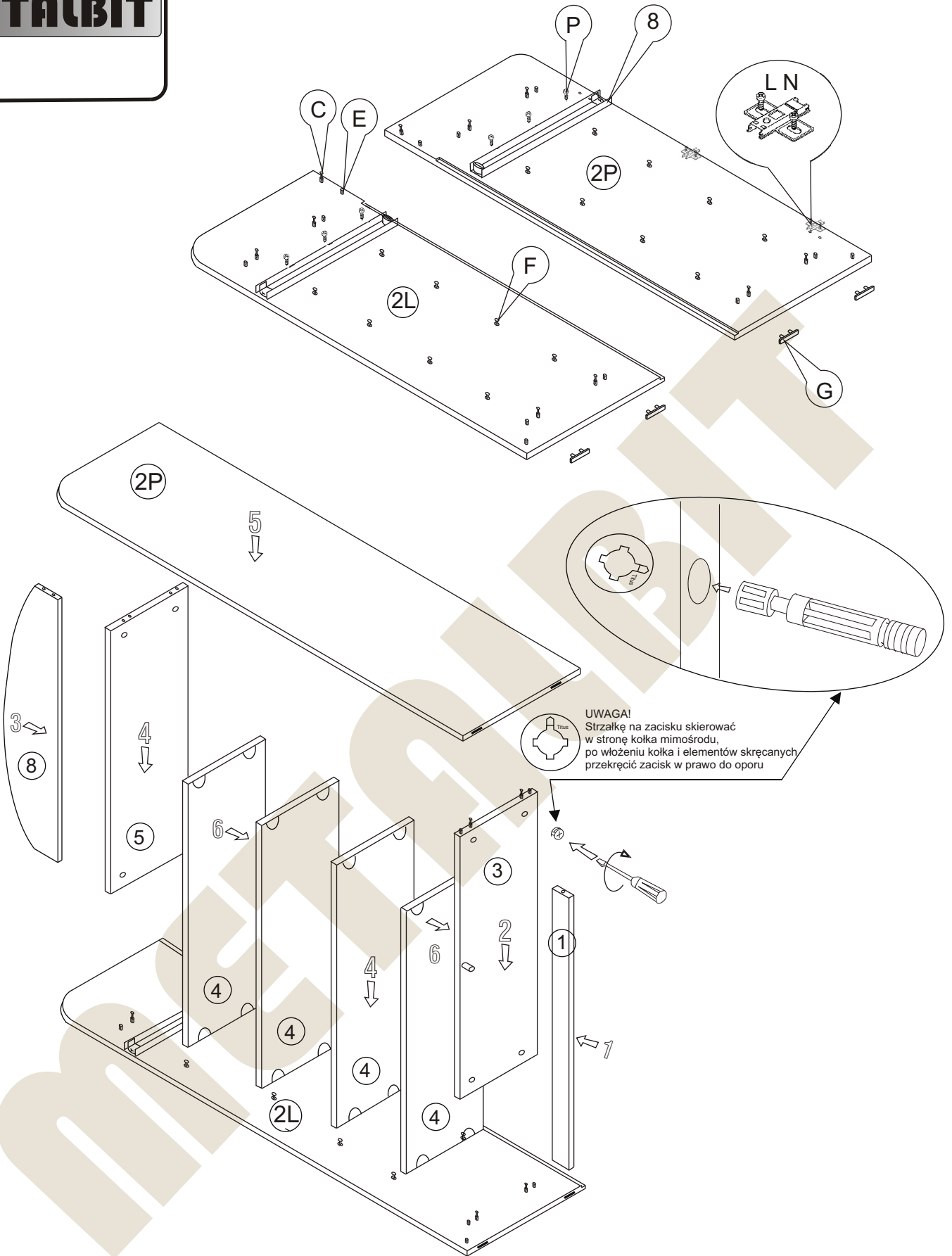
- | | |
|---------------------------------|--------------|
| 1 - cokół | - 323 x 50 |
| 2L - bok lewy | - 1373 x 450 |
| 2P - bok prawy | - 1373 x 450 |
| 3 - wieniec dolny | - 323 x 447 |
| 4 - półka | - 323 x 427 |
| 5 - wieniec górny | - 323 x 450 |
| 6 - drzwi | - 937 x 318 |
| 7 - plecy | - 1207 x 345 |
| 8 - aplikacja | - 323 x 252 |
| 9 - prowadnica szuflady - 1 kpl | |



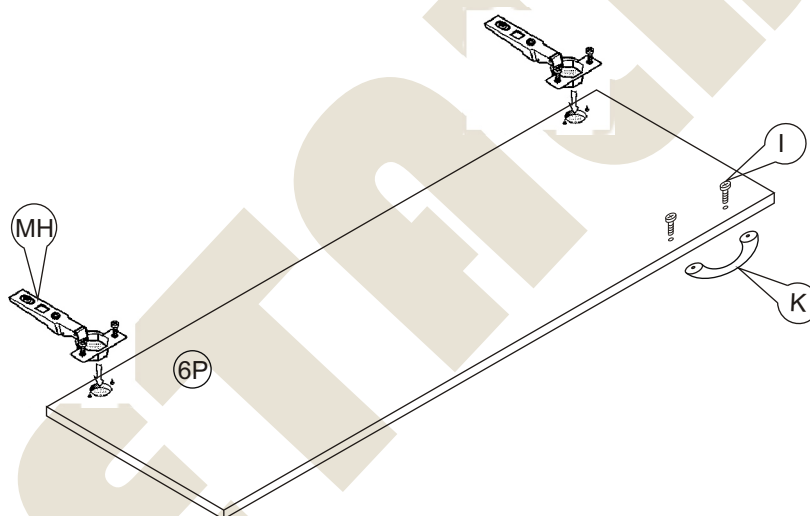
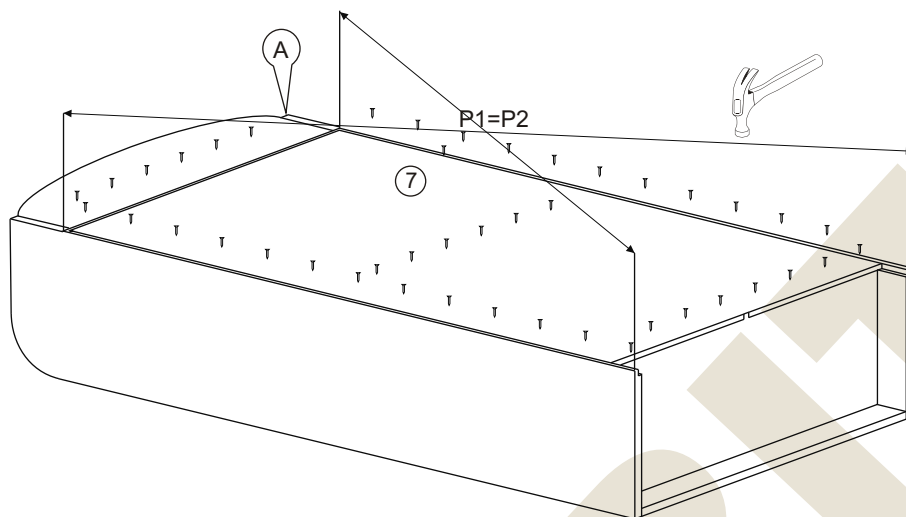
Nr		Il.szt
A	Wkręt 2,5x20	30
B	Zacisk mimośrodowy	10
C	Kołek mimośrodowy	10
D	Złącze snapfix	16
E	Kołek dREW 8x35	14
F	Wkręt złącza snapfix	16
G	Ślizgacz	4

Nr		Il.szt
H	Wkręt 4x16	4
I	Wkręt M4 x 25	2
K	Uchwyt	1
L	Prowadnik zawiasu	2
M	Zawias wpuszczany	2
N	Wkręt prowadnika	4
O	Zaślepka mimośrodowy	4
P	Wkręt 6x9,5	4

Instrukcja montażu PRIMO 61 1520x359x450



Instrukcja montażu PRIMO 61 1520x359x450









Więcej instrukcji i filmy montażowe dostępne na stronie
www.metalbit.com.pl/instrukcje_montazu

Metalbit Producent - meble szkolne, przedszkolne i biurowe www.metalbit.com.pl www.szkolniak.pl
78-460 Barwice ul. Zwycięzców 26 tel. (94) 373 23 95 tel. (94) 372 24 10 fax (94) 373 23 95

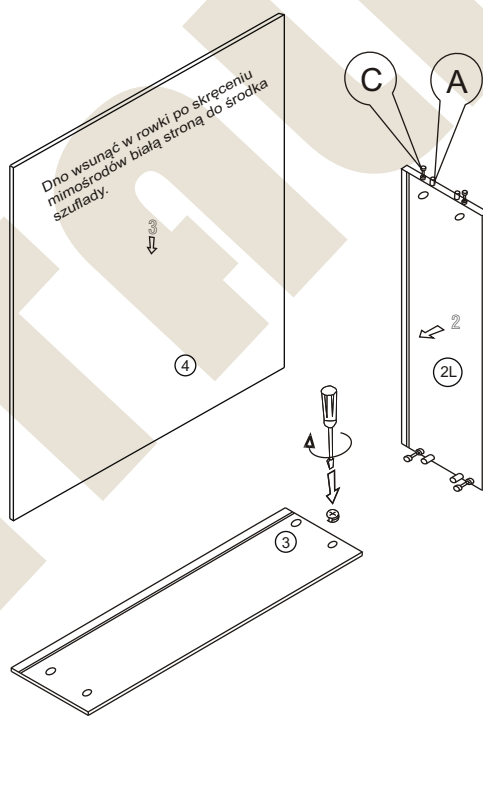
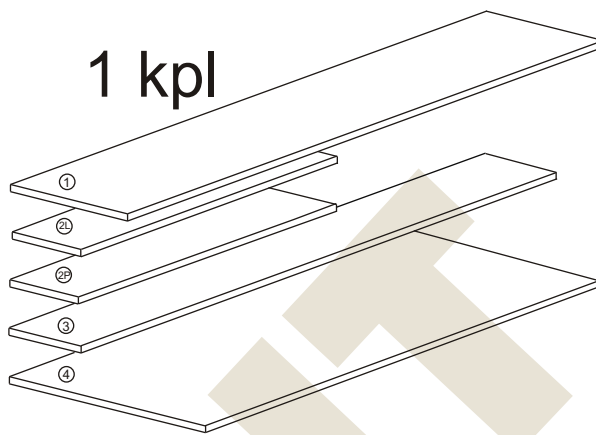
Instrukcja montażu PRIMO 61 1285x359x450

Montaż szuflady

- 1 - czoło szuflady - 317 x 231,5
 2L - bok lewy - 401 x 170
 2P - bok prawy - 401 x 170
 3 - tył szuflady - 266 x 170
 4 - dno szuflady gr 3mm - 394 x 281

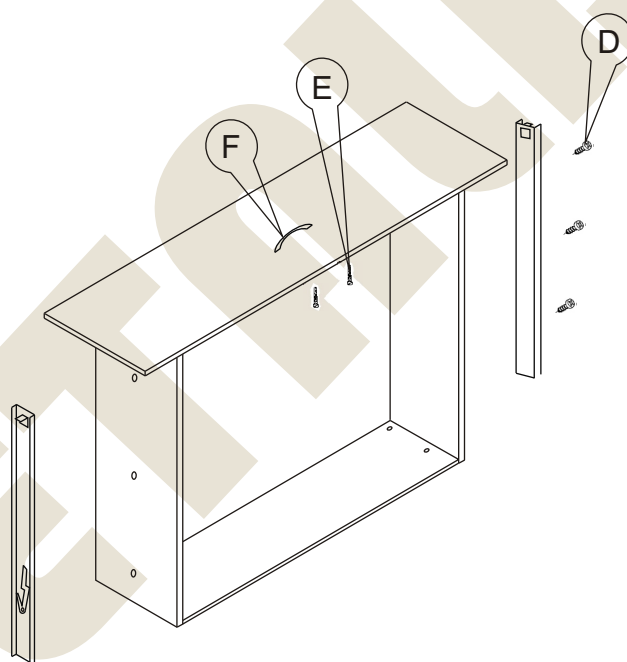
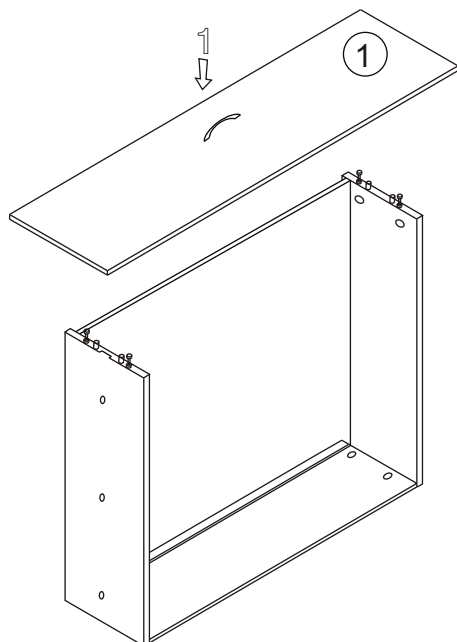
Nr		Il.szt
A	 Kolek drewniany 8x35	8
B	 Zacisk mimośrodowy	8
C	 Kolek mimośrodowy	8
D	 Wkręt 6x9,5	6
E	 Wkręt M4 x 25	2
F	 Uchwyt	1

1 kpl



Więcej instrukcji i filmy montażowe dostępne na stronie
www.metalbit.com.pl/instrukcje_montazu

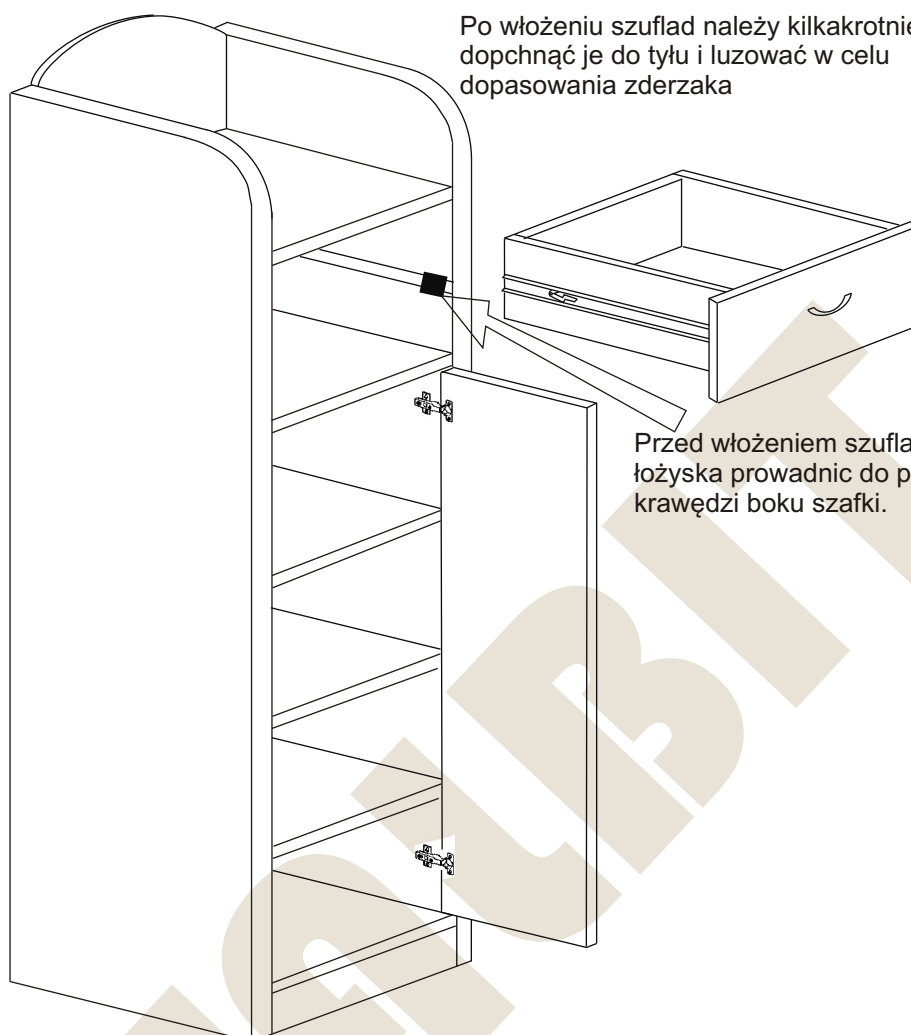
Metalbit Producent - meble szkolne, przedszkolne i biurowe www.metalbit.com.pl www.szkolniak.pl
 78-460 Barwice ul. Zwycięzców 26 tel. (94) 373 23 95 tel. (94) 372 24 10 fax (94) 373 23 95

Montaż szuflady

Więcej instrukcji i filmy montażowe dostępne na stronie
www.metalbit.com.pl/instrukcje_montazu

Metalbit Producent - meble szkolne, przedszkolne i biurowe www.metalbit.com.pl www.szkolniak.pl
78-460 Barwice ul. Zwycięzców 26 tel. (94) 373 23 95 tel. (94) 372 24 10 fax (94) 373 23 95

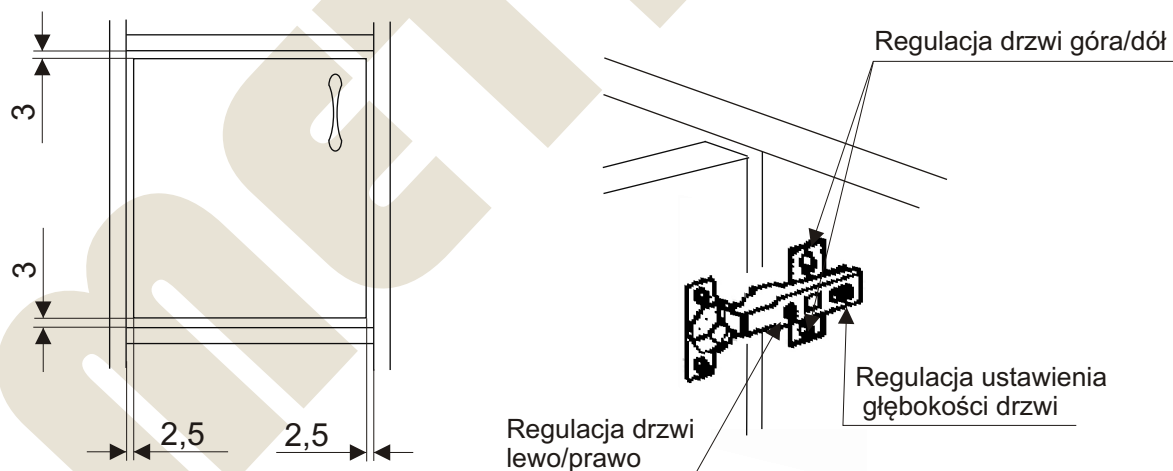
Instrukcja montażu PRIMO 61 1520x359x450



Po włożeniu szuflad należy kilkakrotnie dopchnąć je do tyłu i luzować w celu dopasowania zderzaka

Przed włożeniem szuflad dosunąć łożyska prowadnic do przedniej krawędzi boku szafki.

USTAWIENIE I REGULACJA DRZWI



Więcej instrukcji i filmy montażowe dostępne na stronie
www.metalbit.com.pl/instrukcje_montazu

Metalbit Producent - meble szkolne, przedszkolne i biurowe www.metalbit.com.pl www.szkolniak.pl
78-460 Barwice ul. Zwycięzców 26 tel. (94) 373 23 95 tel. (94) 372 24 10 fax (94) 373 23 95