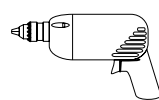
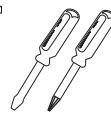
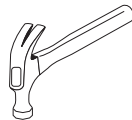
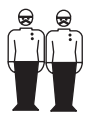


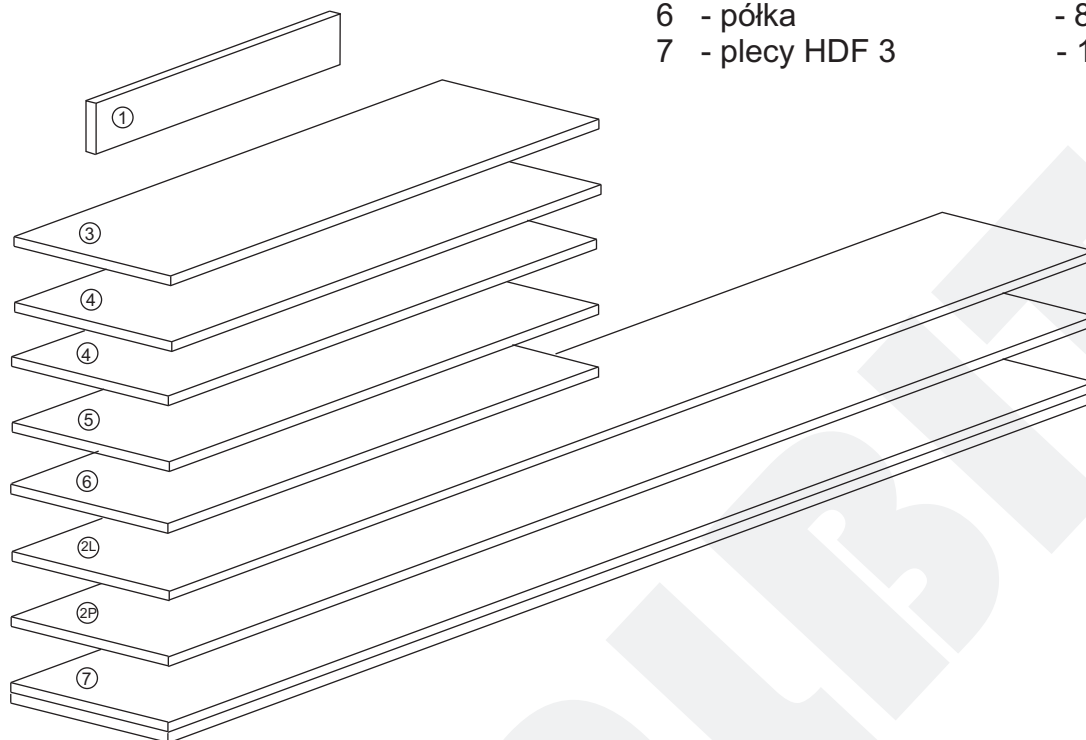
**METALBIT**

## Instrukcja montażu KUJAWIAK 17 1850x900x400



## Instrukcja montażu KUJAWIAK 17 1850x900x400

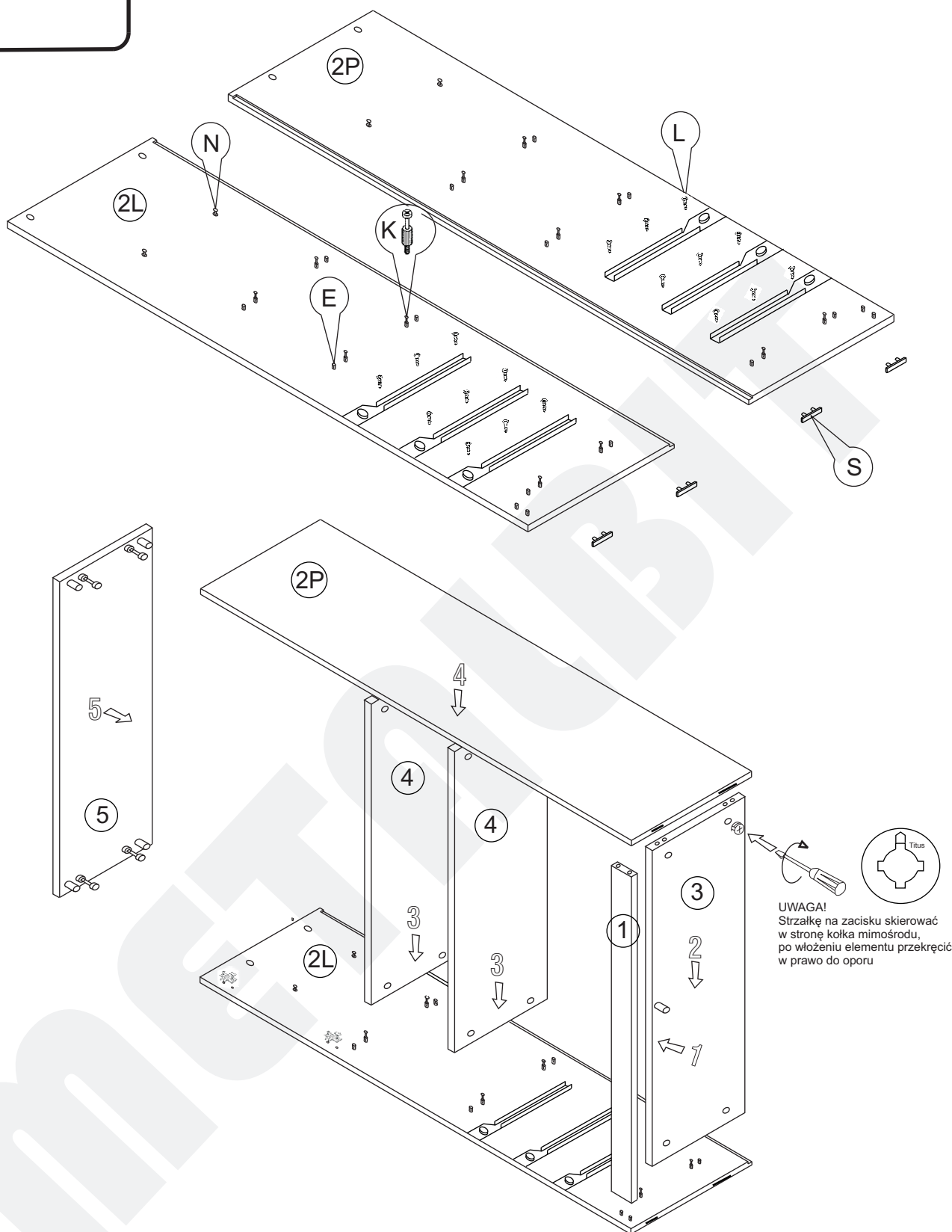
- |                    |              |
|--------------------|--------------|
| 1 - cokół          | - 864 x 80   |
| 2L - bok lewy      | - 1832 x 380 |
| 2P - bok prawy     | - 1832 x 380 |
| 3 - wieniec dolny  | - 864 x 377  |
| 4 - półka środkowa | - 864 x 377  |
| 5 - wieniec górny  | - 901 x 400  |
| 6 - półka          | - 864 x 377  |
| 7 - plecy HDF 3    | - 1764 x 886 |



Nr		Il.szt	Nr		Il.szt	Nr		Il.szt
A	 Wkręt 4x16	36	G			M		
B	 Wkręt 2,5x16	40	H			N	 Podpórka półki	4
C		12	I			O		
D	 Uchwyt	6	J	 Zacisk mimośrodowy	16	P		
E	 Kołek drewn 8x35	21	K	 Kołek mimośrodowy	16	R		
F	 Zaślepka mimośrodowy	4	L	 Eurowkręt 6x9,5	18	S	 Ślizgacz	4

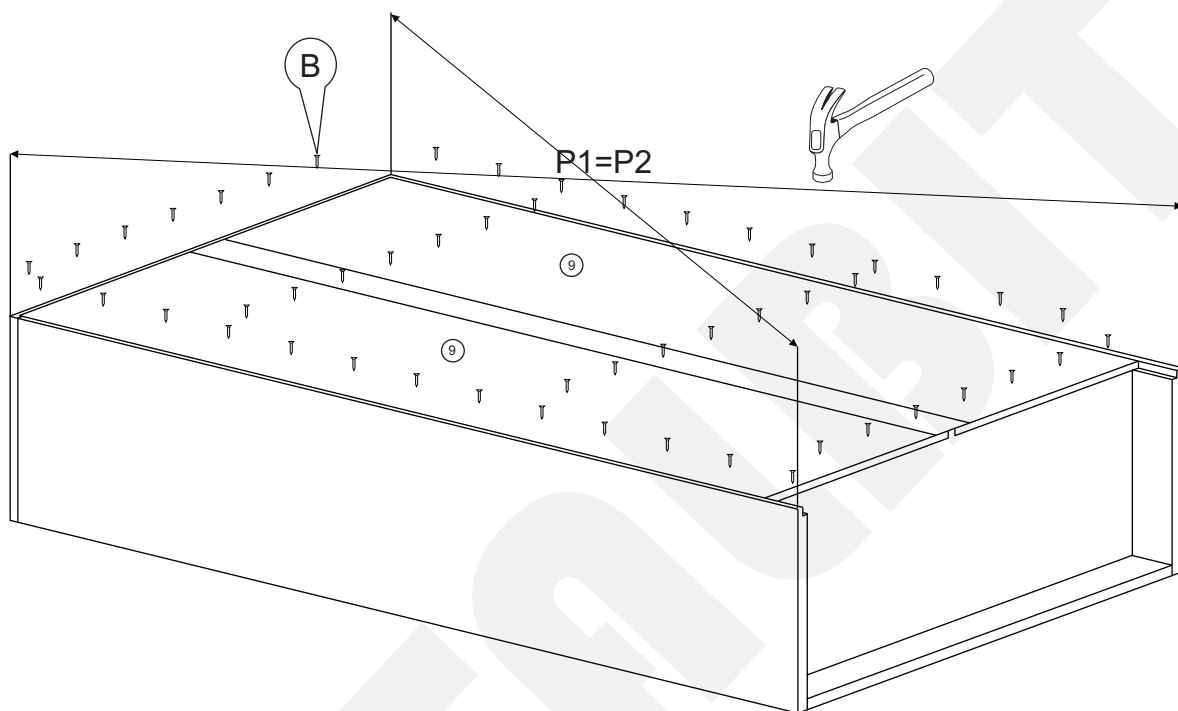
# Instrukcja montażu KUJAWIAK 17 1850x900x400

**METALBIT**



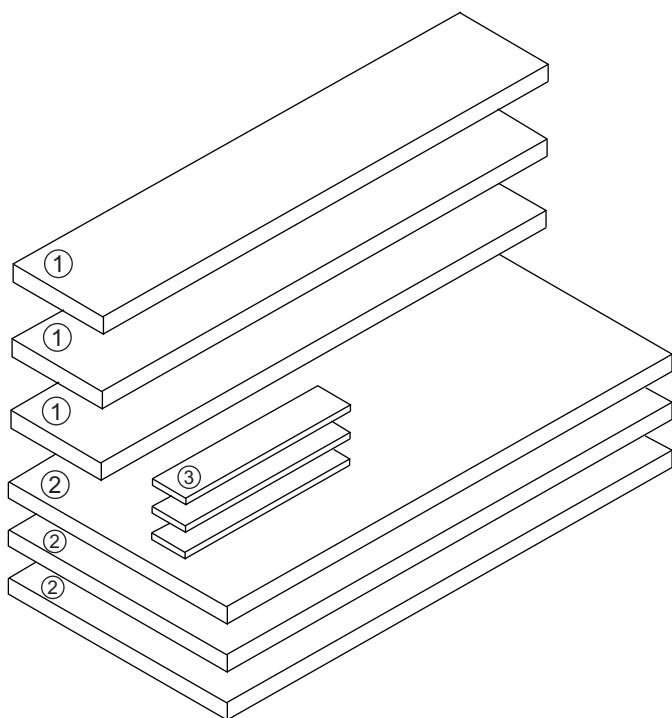
# Instrukcja montażu KUJAWIAK 17 1850x900x400

**METALBIT**

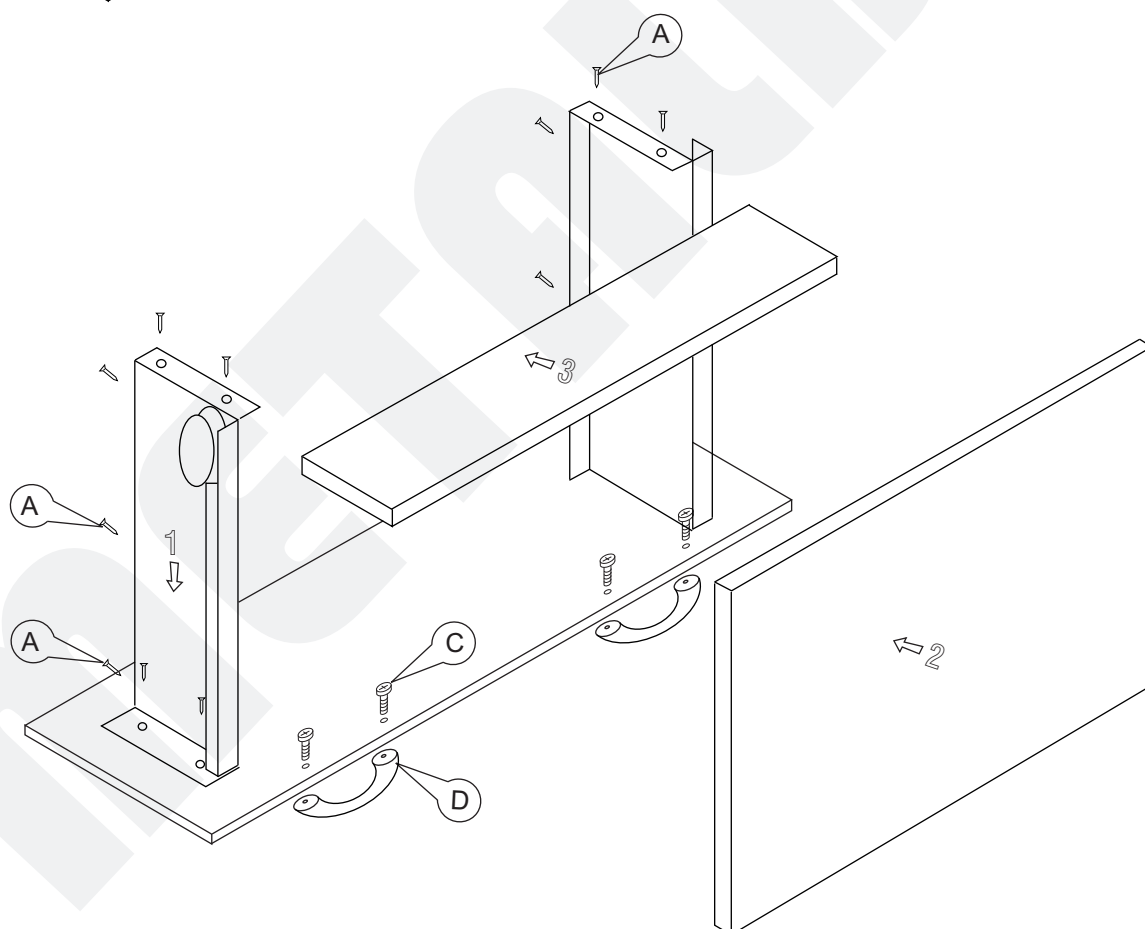
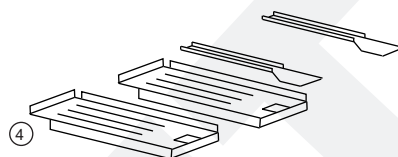


# Instrukcja montażu KUJAWIAK 17 1850x900x400

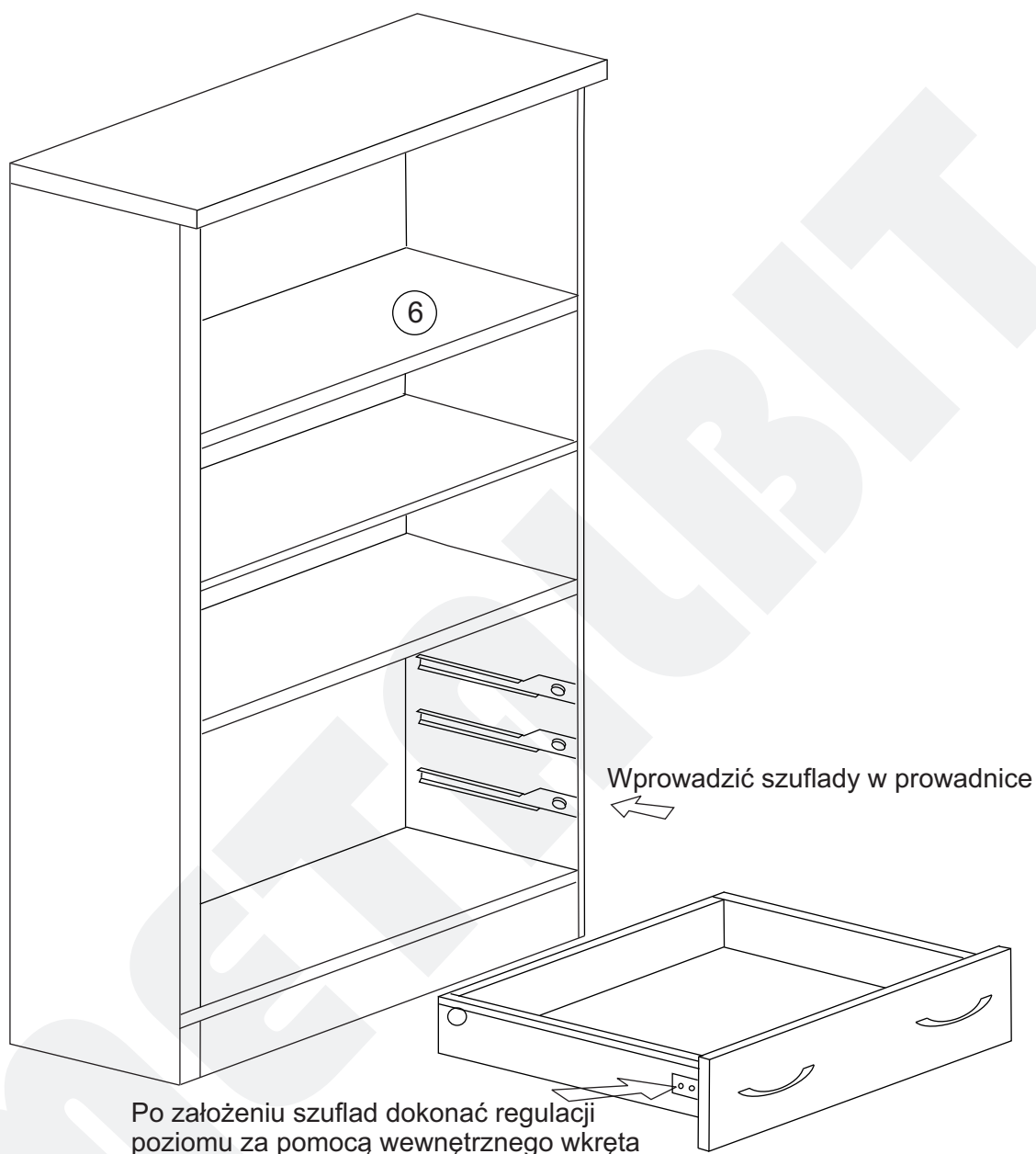
**METALBIT**



- 1 - czoło szuflady - 894 x 228
- 2 - dno szuflady - 833 x 348
- 3 - tył szuflady - 833 x 150
- 4 boki szuflad L/P x 3 - 150 x 400



## Instrukcja montażu KUJAWIAK 17 1850x900x400



Więcej instrukcji i filmy montażowe dostępne na stronie  
[www.metalbit.com.pl/instrukcje\\_montazu](http://www.metalbit.com.pl/instrukcje_montazu)

Metalbit Producent - meble szkolne, przedszkolne i biurowe [www.metalbit.com.pl](http://www.metalbit.com.pl) [www.szkolniak.pl](http://www.szkolniak.pl)  
78-460 Barwice ul. Zwycięzców 26 tel. (94) 373 23 95 tel. (94) 372 24 10 fax (94) 373 23 95