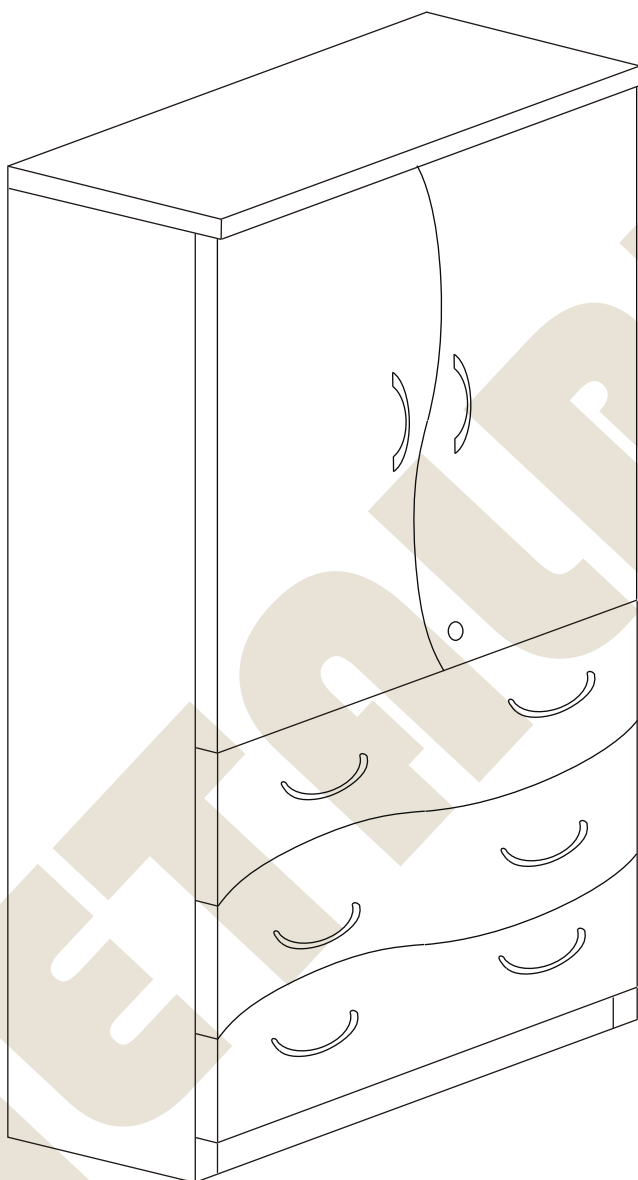
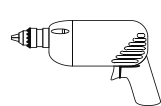
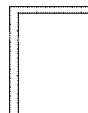
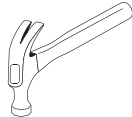
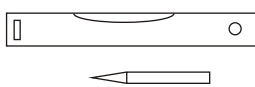
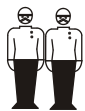


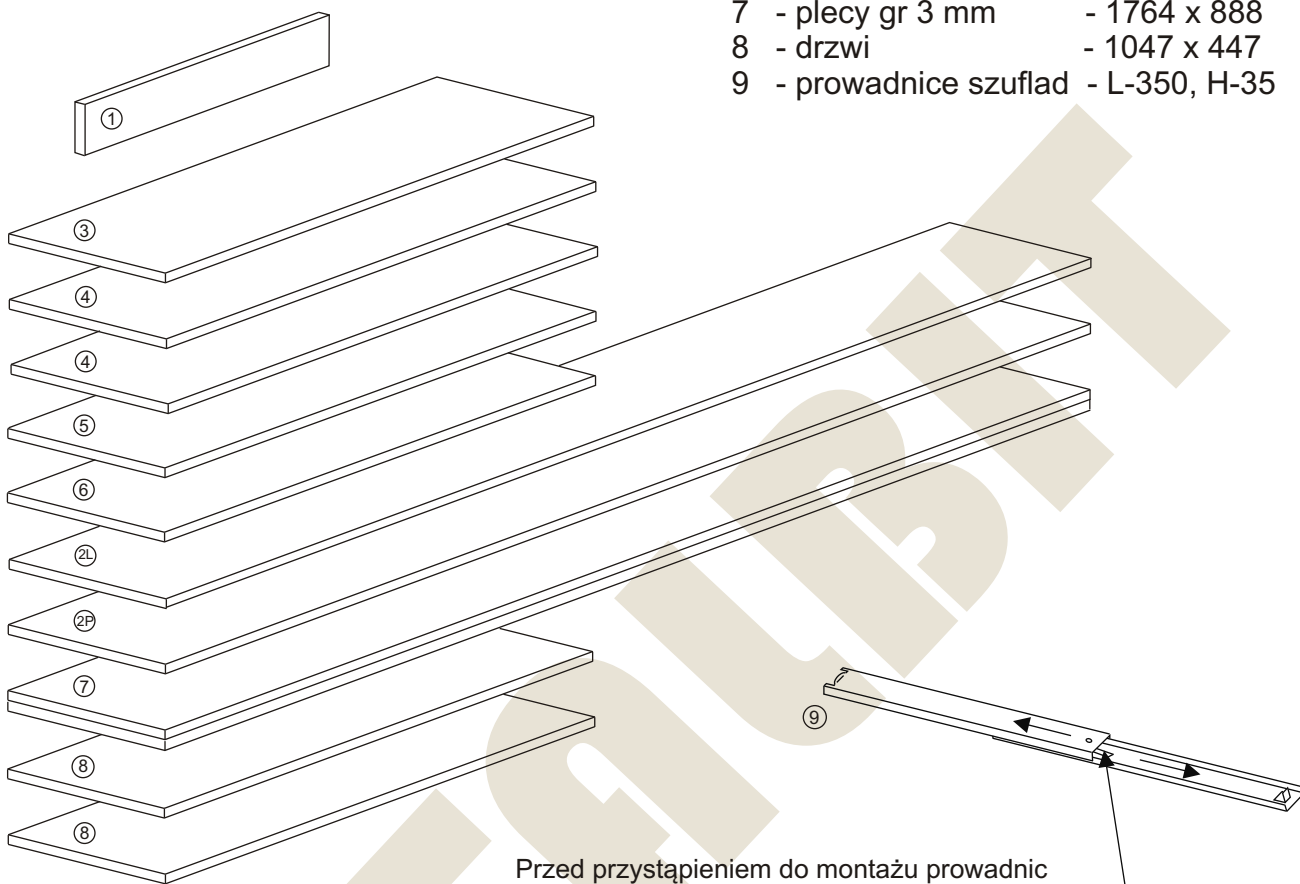
METALBIT

Instrukcja montażu FALA 116 1850x900x400



Instrukcja montażu FAŁA 116 1850x900x400

- 1 - cokół - 864 x 80
- 2L - bok lewy - 1832 x 380
- 2P - bok prawy - 1832 x 380
- 3 - wieniec dolny - 864 x 377
- 4 - półka środkowa - 864 x 377
- 5 - wieniec górny - 901 x 400
- 6 - półka - 864 x 377
- 7 - plecy gr 3 mm - 1764 x 888
- 8 - drzwi - 1047 x 447
- 9 - prowadnice szuflad - L-350, H-35

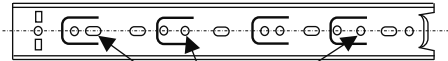


Przed przystąpieniem do montażu prowadnic rozłączyć części prowadnicy naciskając zatrzask

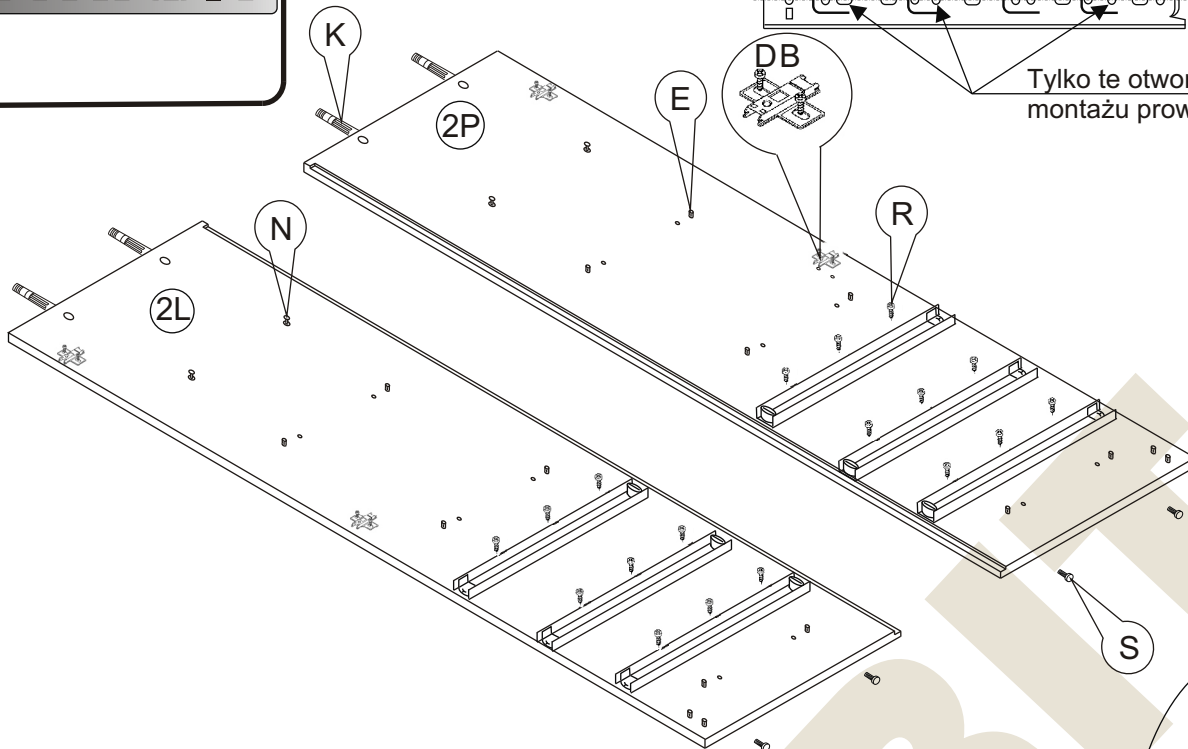
Nr		Il.szt	Nr		Il.szt	Nr		Il.szt
A	Wkręt 2,5x20	40	G	Zasułka	1	M	Wkręt 4x16	8
B	Prowadnik zawiasu	4	H	Zamek	1	N	Podpórka półki	4
C	Zawias wpuszczany	4	I	Wkręt 3x13	4	O	Wkręt M4 x 25	4
D	Wkręt prowadnika	8	J	Zacisk mimośrodowy	16	P	Uchwyt	2
E	Kołek drewn 8x35	21	K	Kołek mimośrodowy	16	R	Eurokręt 6x9,5	18
F	Zaślepka mimośrodowy	4	L	Wkręt 3x20	6	S	Regulator	4

Instrukcja montażu FAŁA 116 1850x900x400

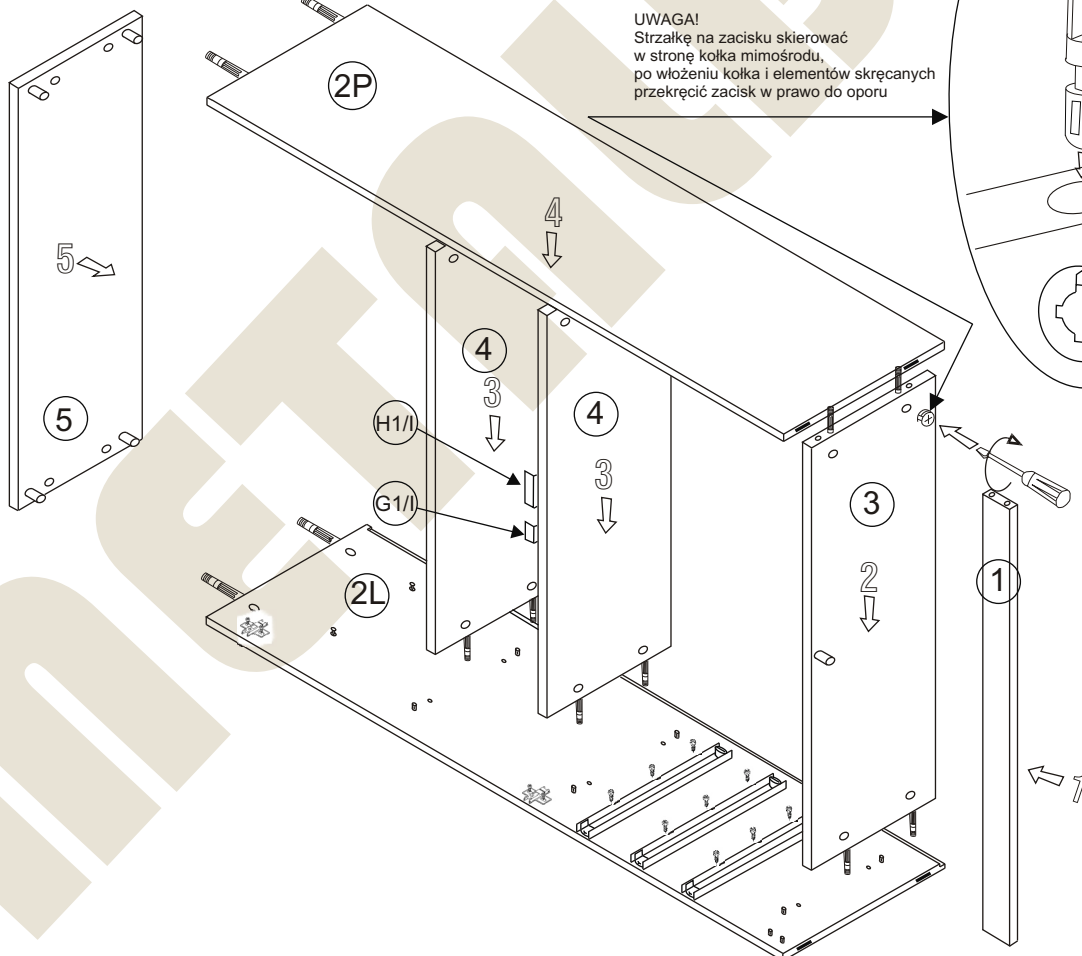
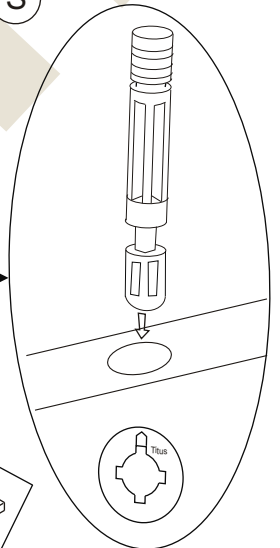
Prowadnica



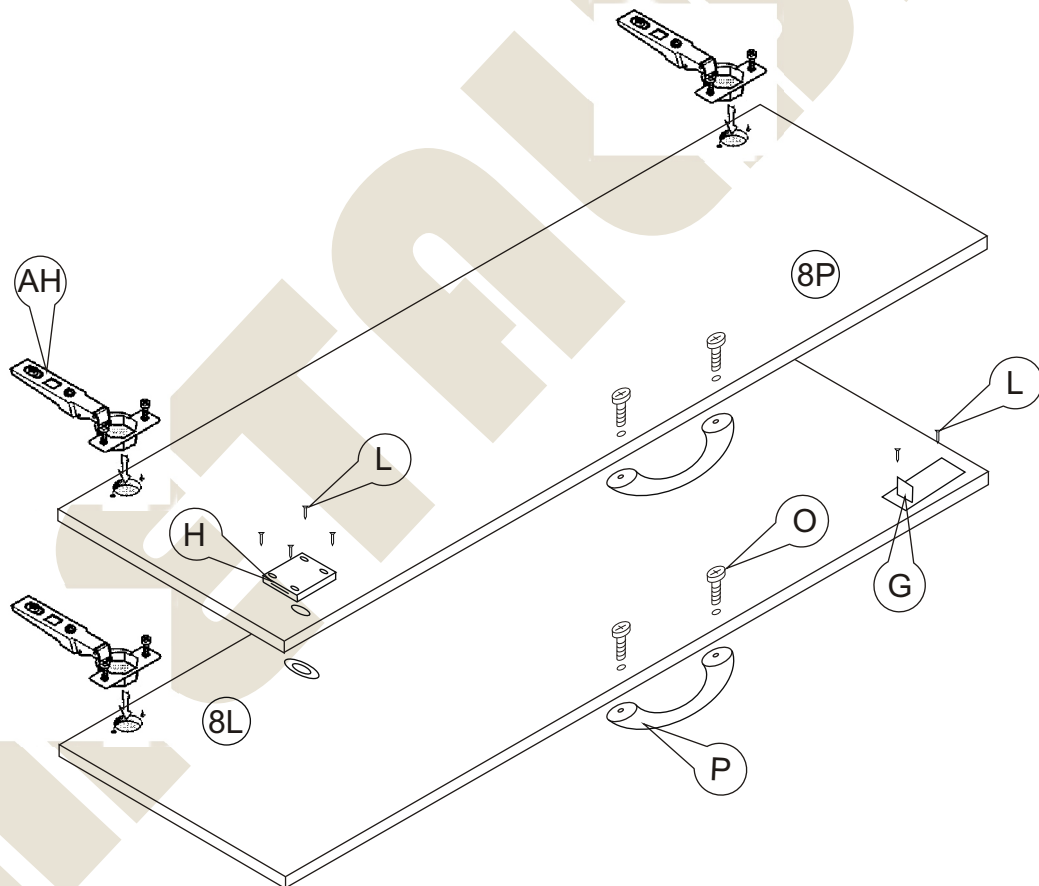
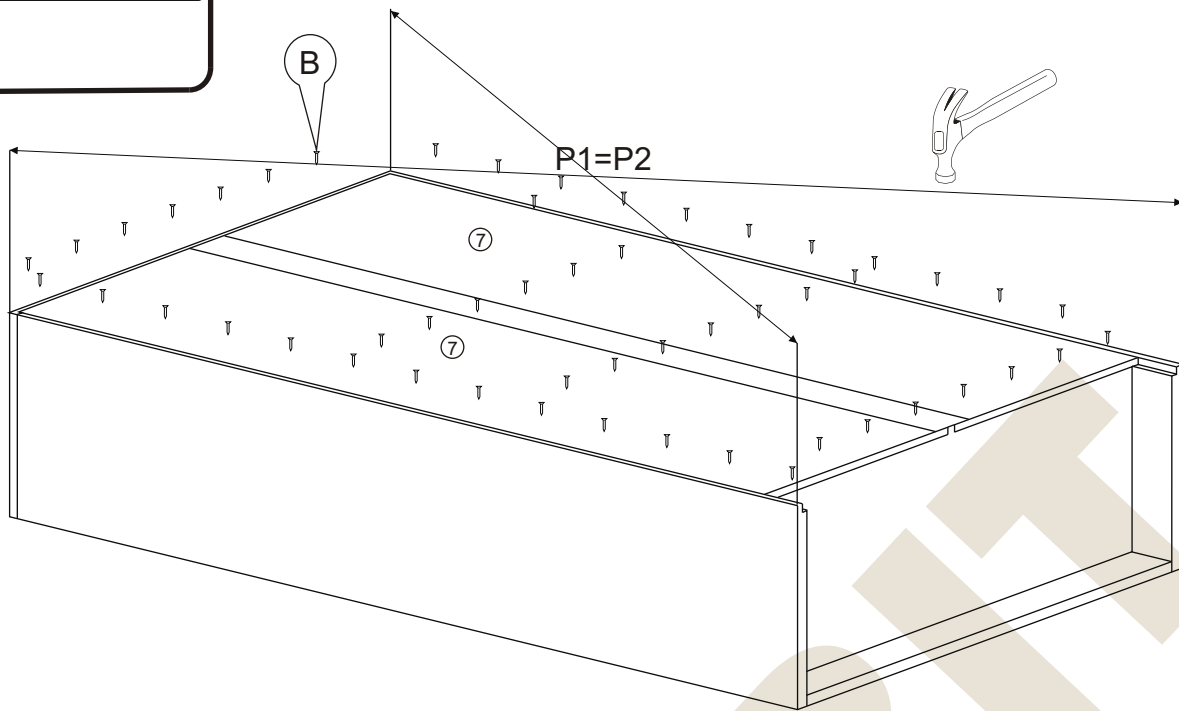
Tylko te otwory wykorzystać do montażu prowadnicy



UWAGA!
Strzałkę na zacisku skierować w stronę kołka mimośrodowego, po włożeniu kołka i elementów skręcanych przekręcić zacisk w prawo do oporu



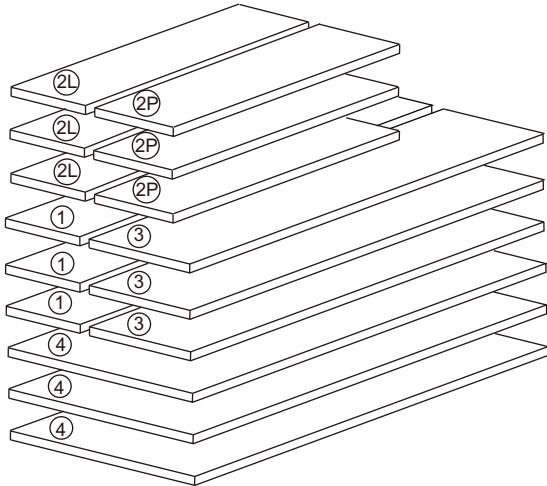
Instrukcja montażu FAŁA 116 1850x900x400



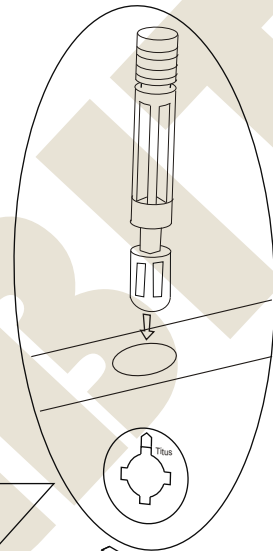
Instrukcja montażu FALA 116 1850x900x400

SZUFLADY x 3

1	- czoło	- 228 x 894
2L	- bok lewy	- 350 x 135
2P	- bok prawy	- 350 x 135
3	- tył	- 804 x 135
4	- dno	- 804 x 332

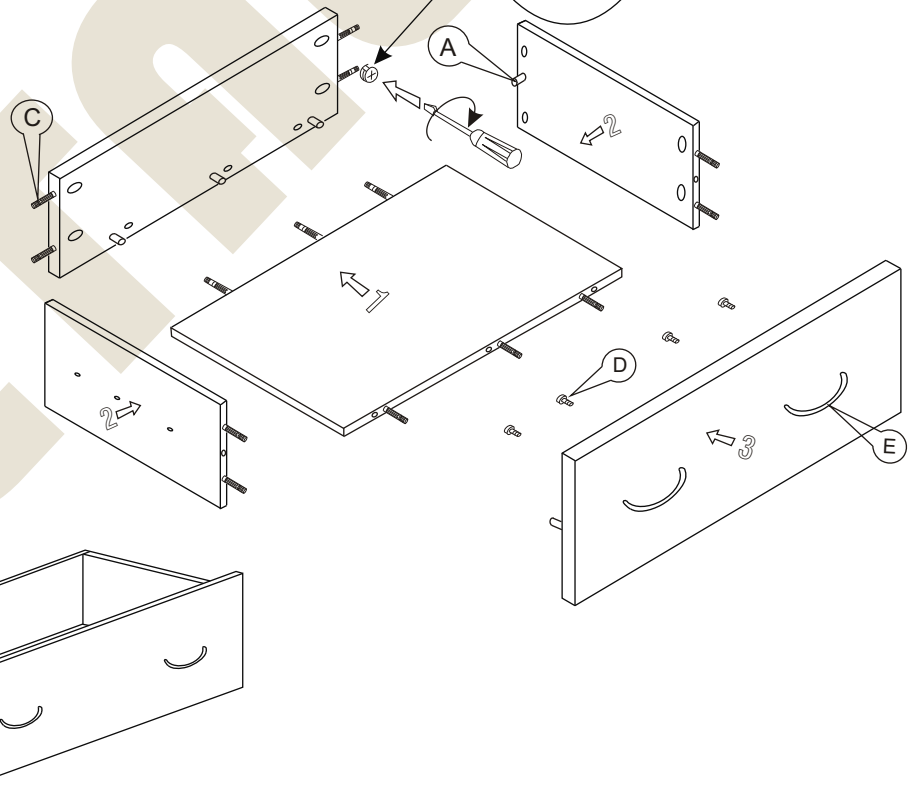


UWAGA!
Strzałkę na zacisku skierować
w stronę kołka mimośrodowego,
po włożeniu elementu przekręcić
w prawo do oporu



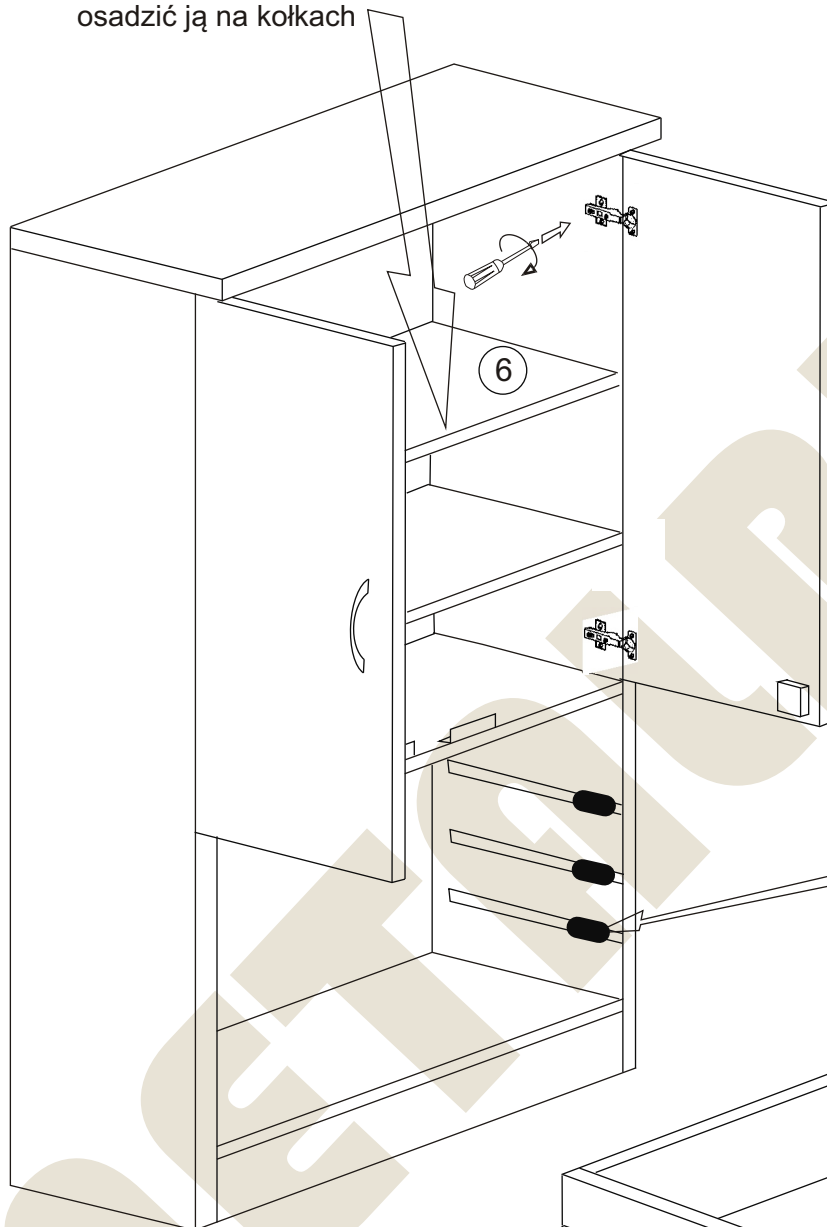
Akcesoria do montażu 1 szuflady.

Nr		Il. szt.
A	Kołek dREW 8x35	30
B	Zacisk mimośrodowy	42
C	Kołek mimośrodowy	42
D	Wkręt 4x25	12
E	Uchwyt	6
F	Zaślepka mimośrodowy	24
G	Eurowkręt 6x9,5	18



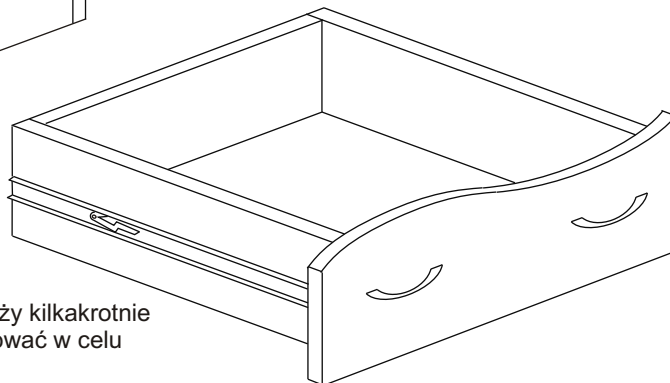
Instrukcja montażu FALA 116 1850x900x400

Wsunąć półkę i naciskając w dół osadzić ją na kołkach



Przed włożeniem szuflad dosunąć łożyska prowadnic do przedniej krawędzi boku szafki.

Po włożeniu szuflad należy kilkakrotnie dopchnąć je do tyłu i luzować w celu dopasowania zderzaka



Więcej instrukcji i filmy montażowe dostępne na stronie
www.metalbit.com.pl/instrukcje_montazu

Metalbit Producent - meble szkolne, przedszkolne i biurowe www.metalbit.com.pl www.szkolniak.pl
78-460 Barwice ul. Zwycięzców 26 tel. (94) 373 23 95 tel. (94) 372 24 10 fax (94) 373 23 95