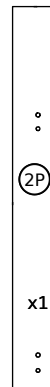
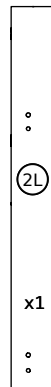
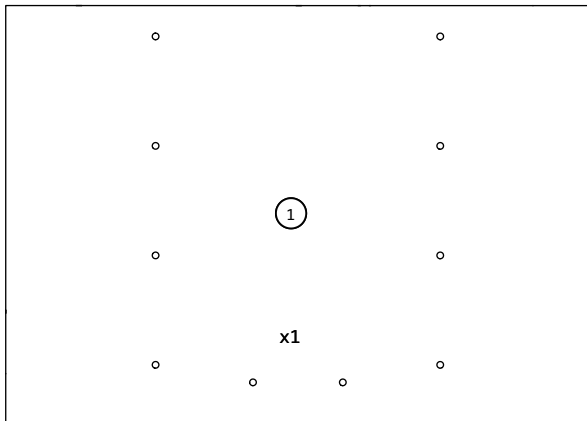
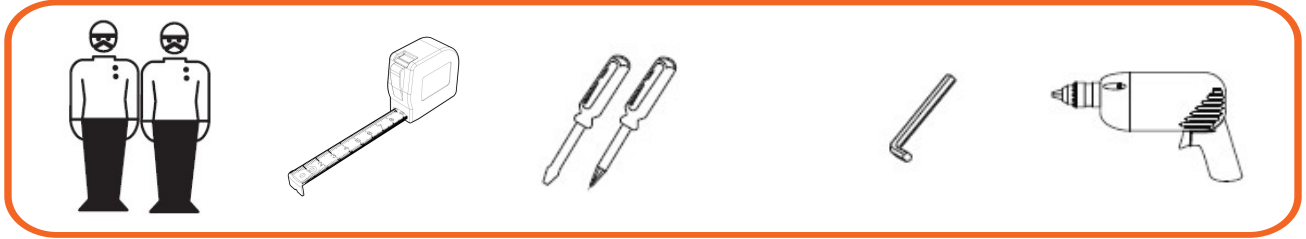
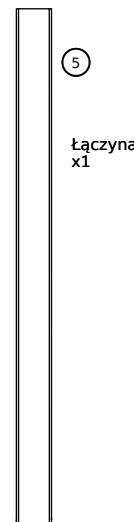
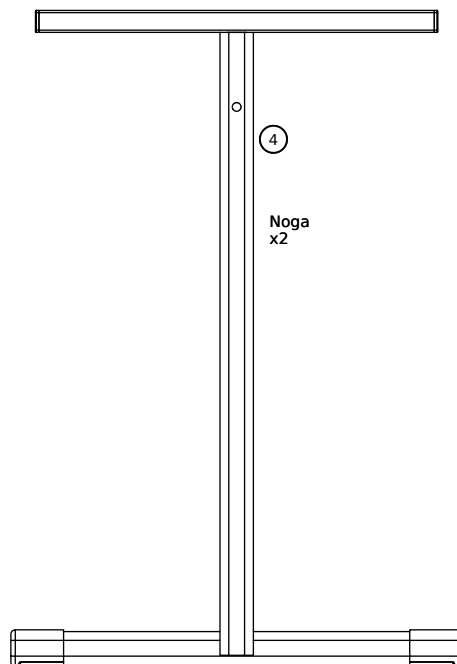




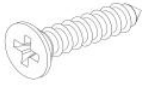







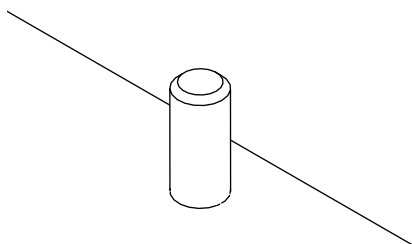
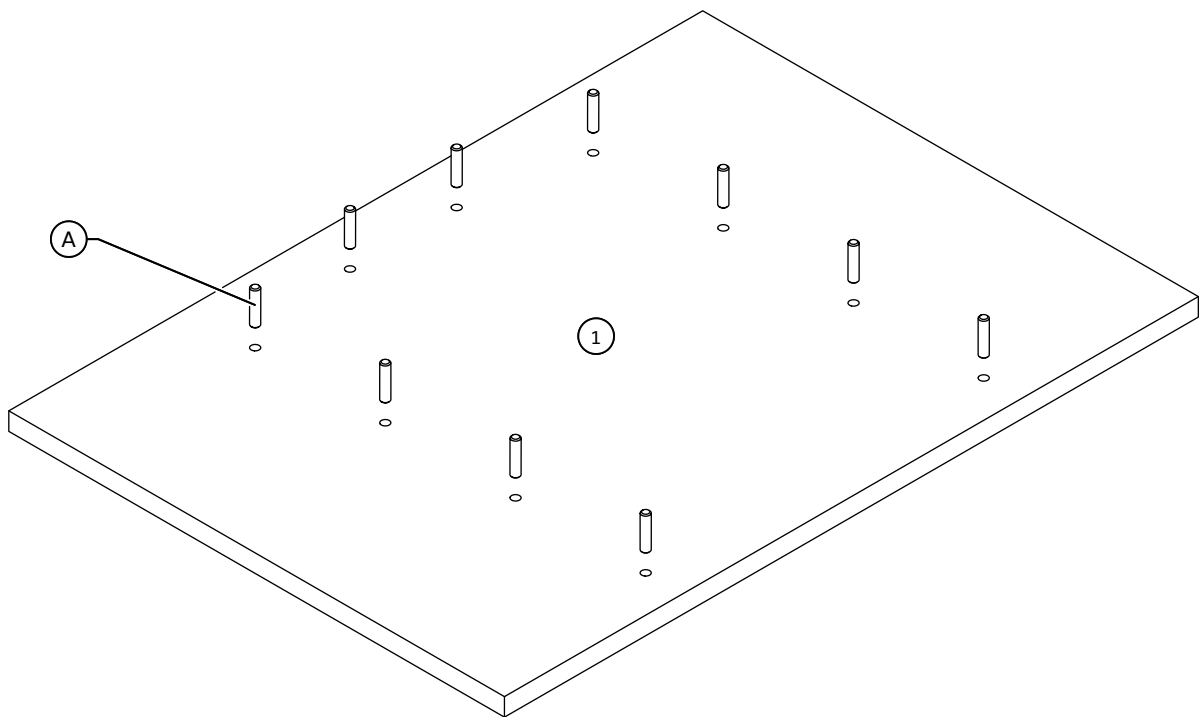
## Instrukcja montażu ławka szkolna REKS EKO z wysuwającym pojemnikiem



1 - blat	700x500 mm
2L - bok lewy	458x51 mm
2P - bok prawy	458x51 mm
3 - tył	323x51 mm



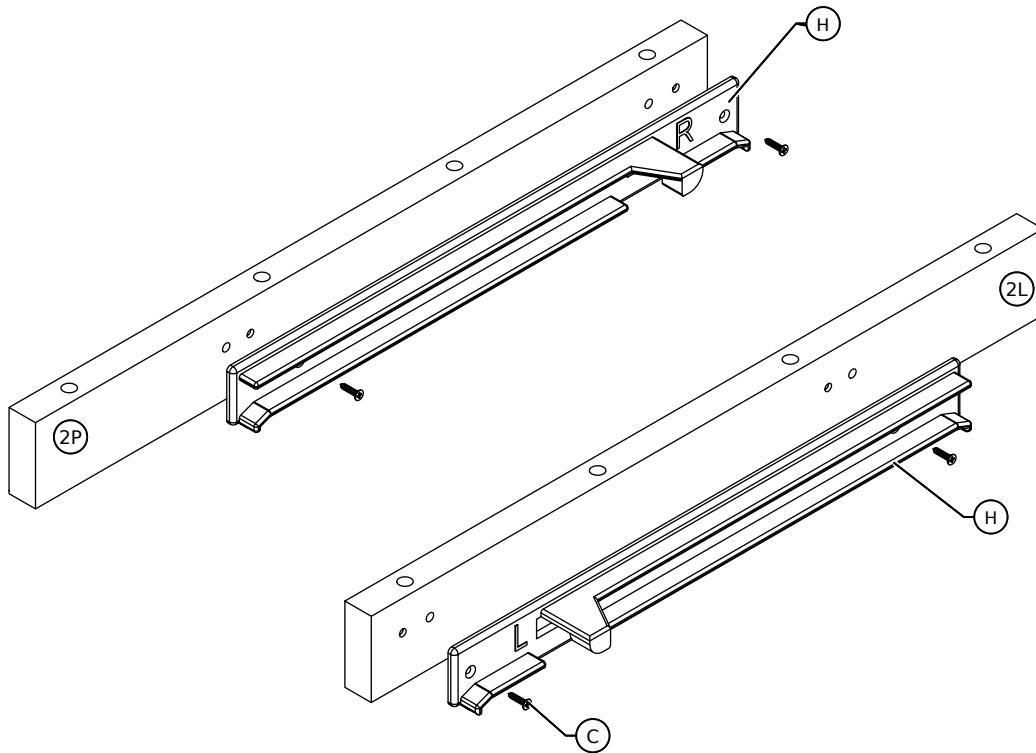
Nr.	Opis	Ilość		Nr.	Opis	Ilość	
A	Kołek drewniany	10		F	Podkładka sprężynowa M8	2	
B	Wkręt 5x40	8		G	Haczyk	1	
C	Wkręt 3x13	4		H	Prowadnice L+P	1	
D	Śruba M8x60	2		I	Pojemnik	1	
E	Podkładka powiększona M8	2		J	Klej	1	



**UWAGA!**

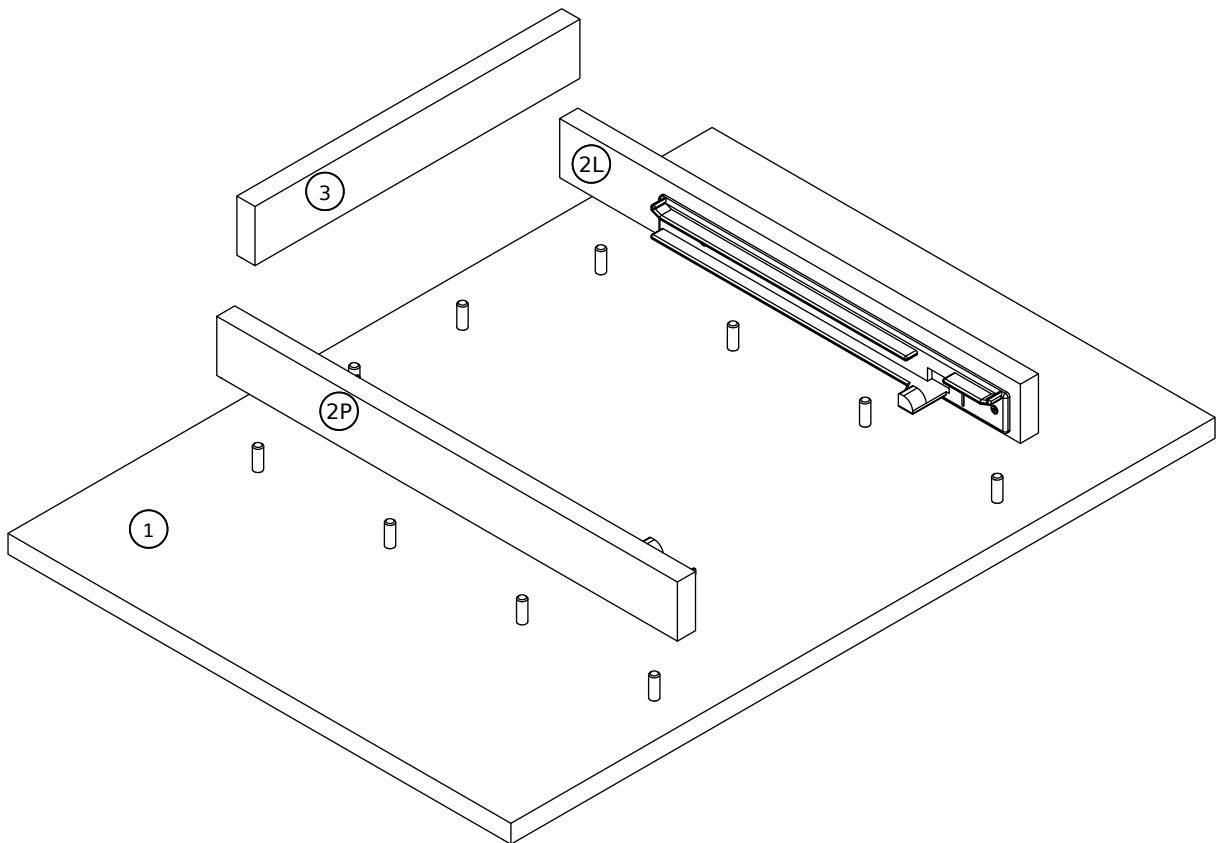
Kołki drewniane montować na twardej powierzchni

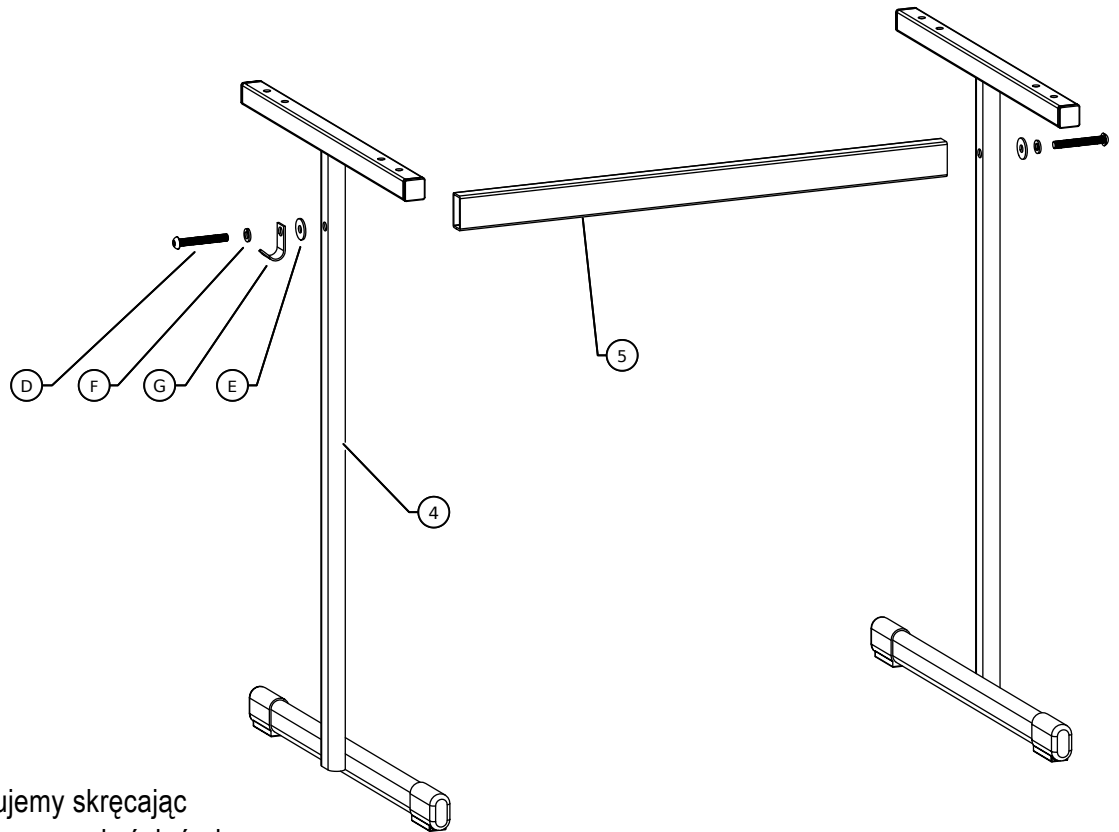
Przed montażem kołków dodać klej(J) do otworów



**UWAGA!**

Dodać klej(J) do otworów pod kołki drewniane przed montażem boków i tyłu z blatem





Do montażu stołu przystępujemy skręcając łączyny stołu z nogami za pomocą dwóch śrub (D) i klucza imbusowego. **UWAGA: Nie należy skręcać konstrukcji do oporu.**

Skręconą konstrukcję układamy na blacie stołu, zwracając uwagę na równe ułożenie konstrukcji od brzegów blatu, należy użyć do tego celu miary.

Po ułożeniu stołu przykręcić metalową konstrukcję do blatu, za pomocą wkrętów (B).

Po przykręceniu blatu ustawiamy stół w normalnej pozycji, dociskamy konstrukcję i skręcamy do wyczuwalnego oporu.

