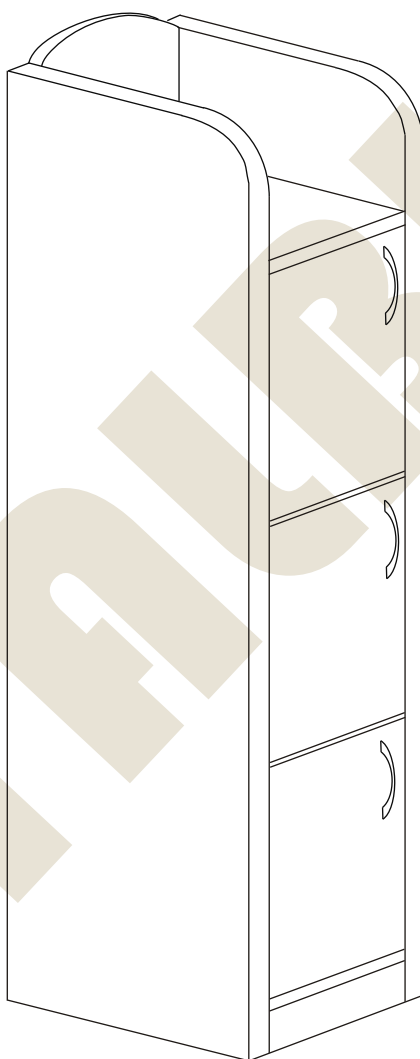


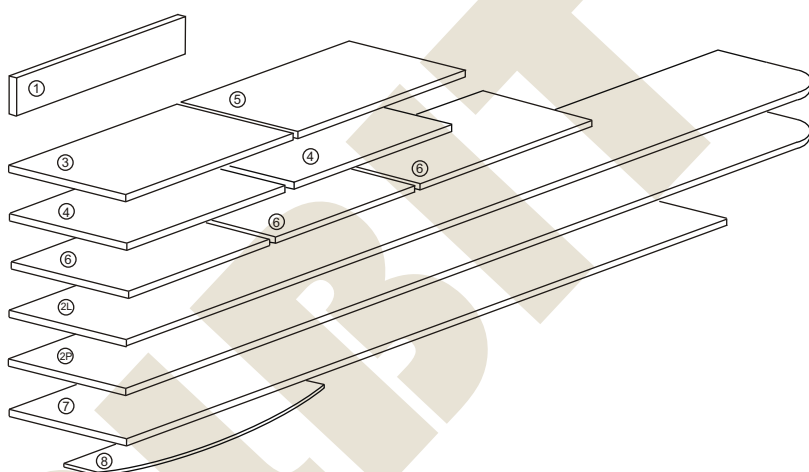
METALBIT

Instrukcja montażu PRIMO 54 1285x359x450



Instrukcja montażu PRIMO 54 1285x359x450

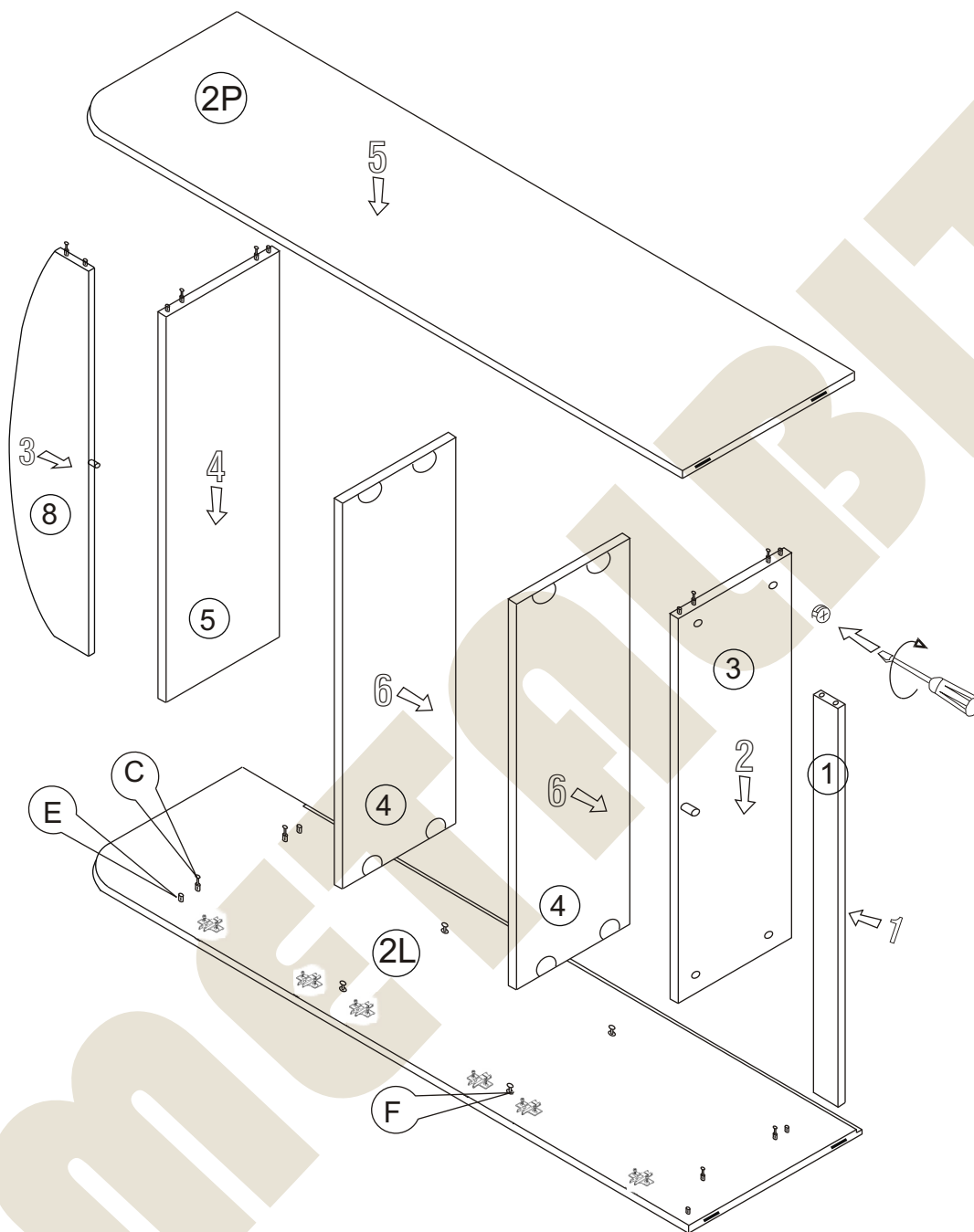
- | | |
|-------------------|--------------|
| 1 - cokół | - 323 x 50 |
| 2L - bok lewy | - 1138 x 450 |
| 2P - bok prawy | - 1138 x 450 |
| 3 - wieniec dolny | - 323 x 447 |
| 4 - półka | - 323 x 427 |
| 5 - wieniec górny | - 323 x 450 |
| 6 - drzwi | - 310 x 318 |
| 7 - plecy | - 972 x 345 |
| 8 - aplikacja | - 323 x 252 |



Nr		Il.szt
A	Wkręt 2,5x20	30
B	Zacisk mimośrodowy	12
C	Kołek mimośrodowy	12
D	Złącze snapfix	4
E	Kołek drewn 8x35	13
F	Wkręt złącza snapfix	4
G	Ślizgacz	4

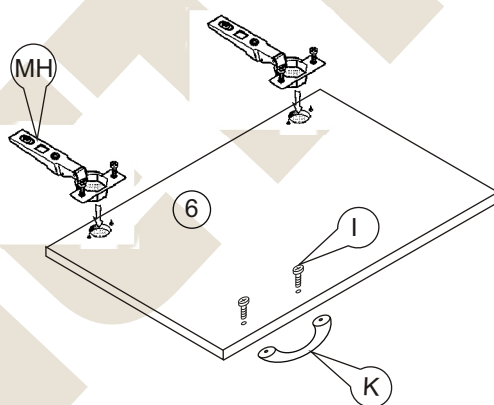
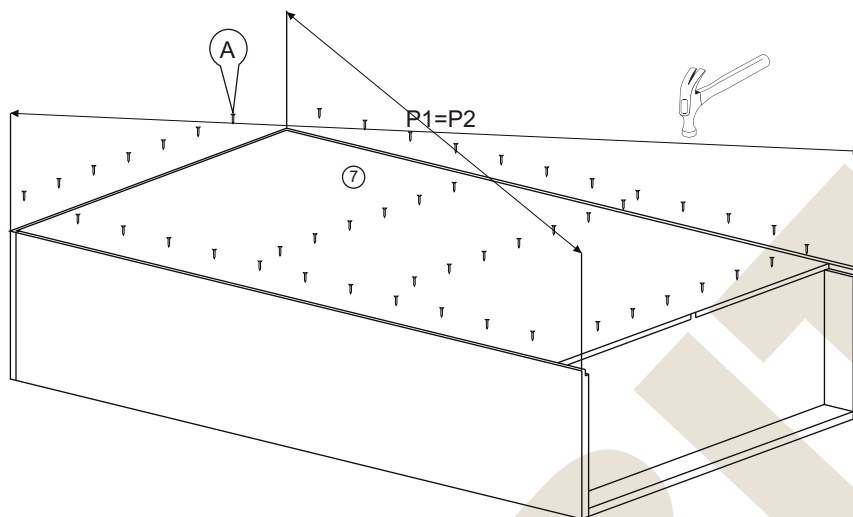
Nr		Il.szt
H	Wkręt 4x16	12
I	Wkręt M4 x 25	6
K	Uchwyt	3
L	Prowadnik zawiasu	6
M	Zawias wpuszczany	6
N	Wkręt prowadnika	12
O	Zasleпка mimośrodowy	4

**Instrukcja montażu
PRIMO 54 1285x359x450**



UWAGA!
Strzałkę na zacisku skierować
w stronę kołka mimośrodowego,
po włożeniu elementu przekreślić
w prawo do oporu

Instrukcja montażu PRIMO 54 1285x359x450



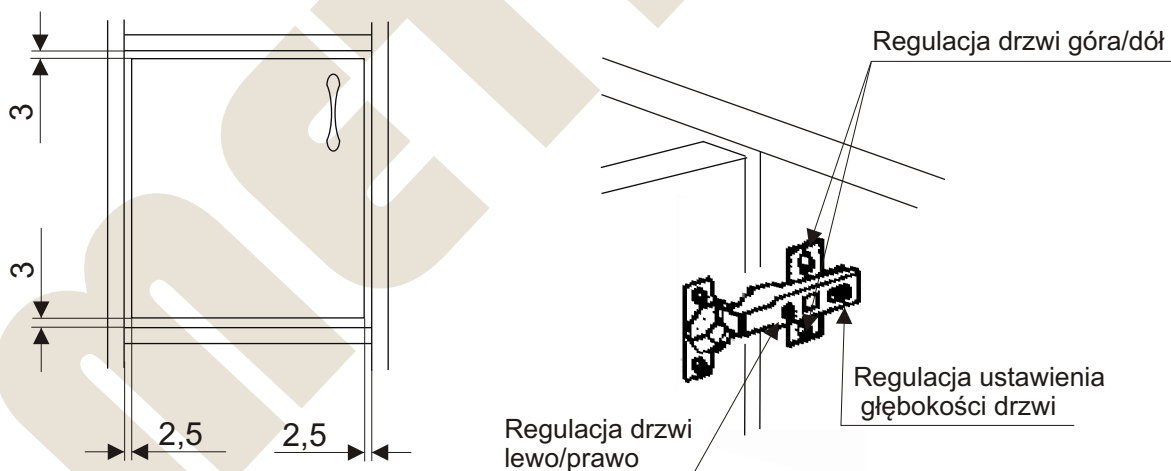
Więcej instrukcji i filmy montażowe dostępne na stronie
www.metalbit.com.pl/instrukcje_montazu

Metalbit Producent - meble szkolne, przedszkolne i biurowe www.metalbit.com.pl www.szkolniak.pl
78-460 Barwice ul. Zwycięzców 26 tel. (94) 373 23 95 tel. (94) 372 24 10 fax (94) 373 23 95

Instrukcja montażu PRIMO 54 1285x359x450



USTAWIENIE I REGULACJA DRZWI



Więcej instrukcji i filmy montażowe dostępne na stronie
www.metalbit.com.pl/instrukcje_montazu

Metalbit Producent - meble szkolne, przedszkolne i biurowe www.metalbit.com.pl www.szkolniak.pl
78-460 Barwice ul. Zwycięzców 26 tel. (94) 373 23 95 tel. (94) 372 24 10 fax (94) 373 23 95