

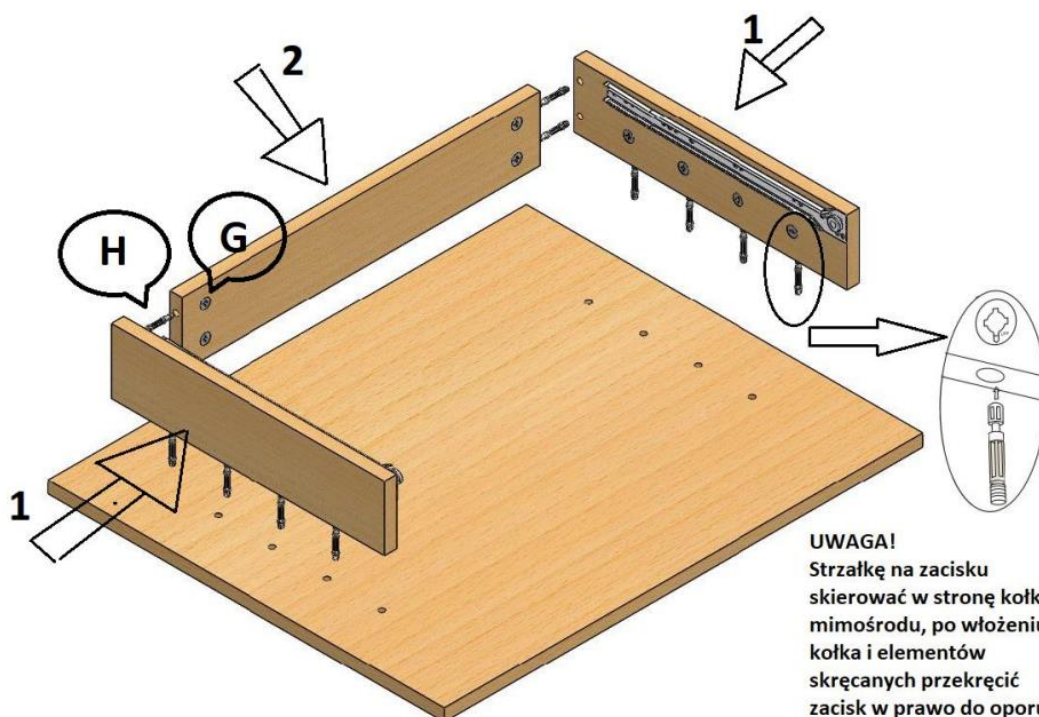
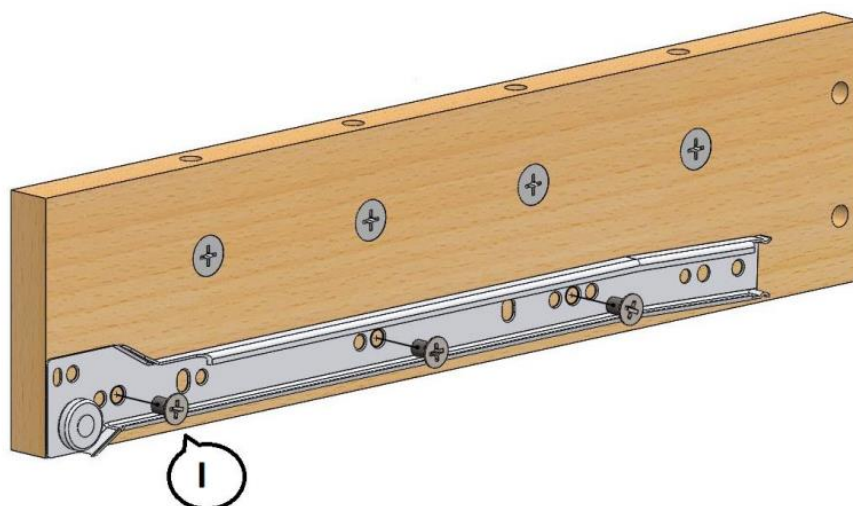
# INSTRUKCJA MONTAŻU PÓŁKA NA KLAWIATURĘ



**METALBIT**  
Producent mebli szkolnych

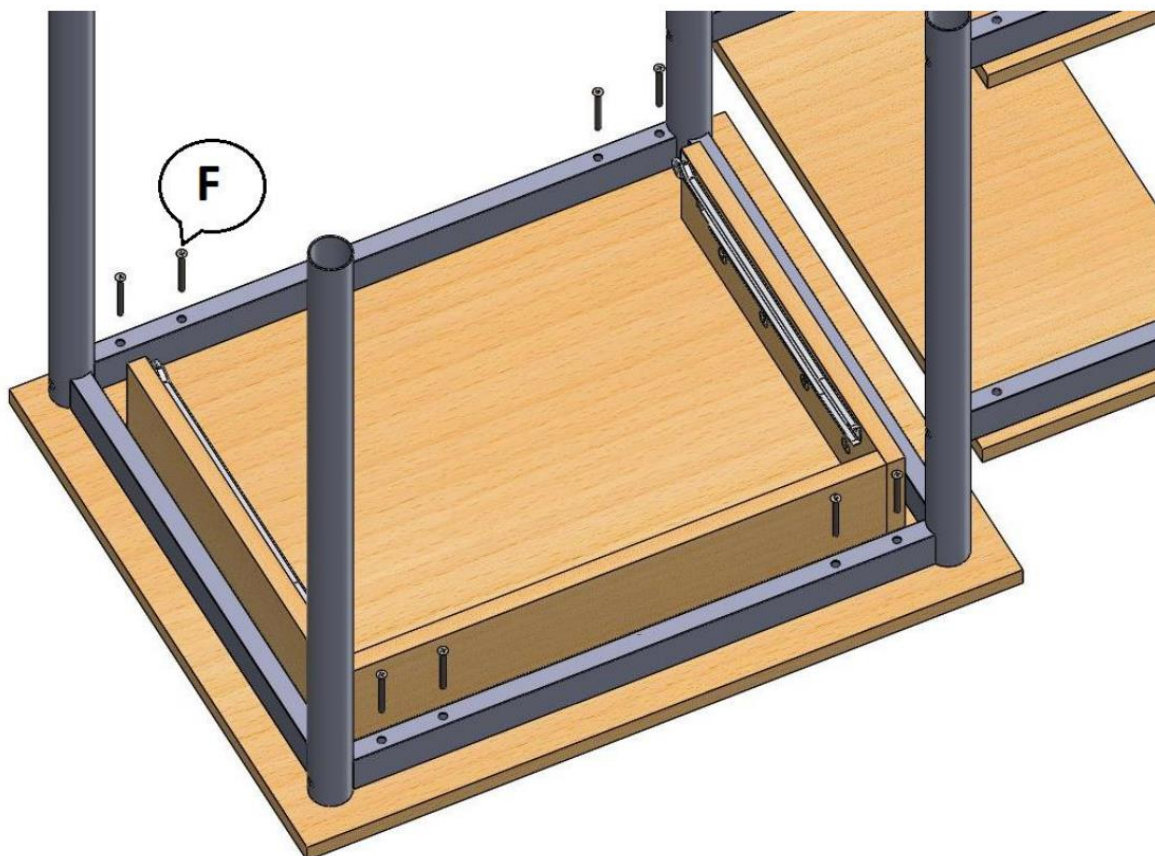
|   |   |                  |    |
|---|---|------------------|----|
| G |  | ZACISK MIMOŚRODU | 12 |
| H |  | KOŁEK MIMOŚRODU  | 12 |
| I |  | EUROWKRĘT 6,5x9  | 6  |
| K |  | WKRĘT 3x13       | 6  |

Do boków obudowy klawiatury przykręcamy prowadnice za pomocą euro wkrętów (I).



**UWAGA!**  
Strzałkę na zacisku skierować w stronę kołka mimośrodowego, po włożeniu kołka i elementów skręcających przekręcić zacisk w prawo do oporu

Skręconą konstrukcję układamy na blacie stołu (rysunek poniżej), zwracając uwagę na równe ułożenie konstrukcji od brzegów blatu, należy użyć do tego celu miary. Po ułożeniu stołu przykręcić konstrukcję do blatu za pomocą wkrętów 5x55 (F).



Do półki na klawiaturę przykręcamy prowadnicę używając wkrętów 3x13 (K).

