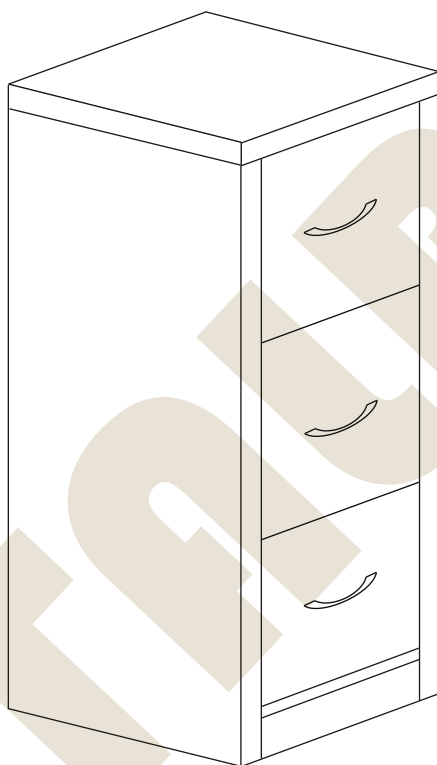
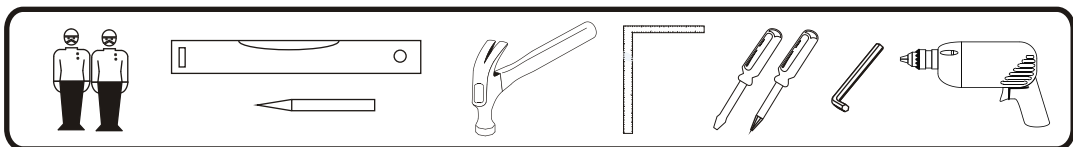


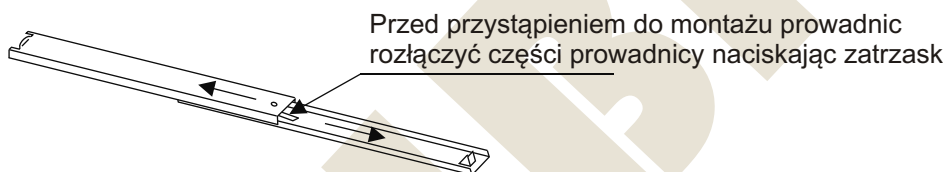
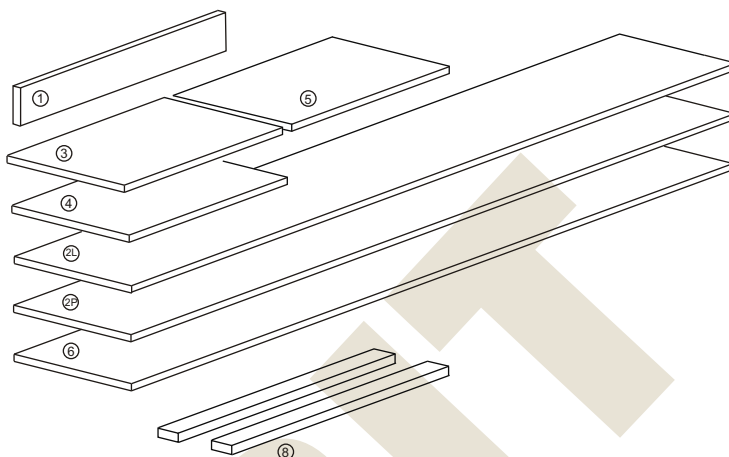
METALBIT

Instrukcja montażu PRIMO 114 798x363x450



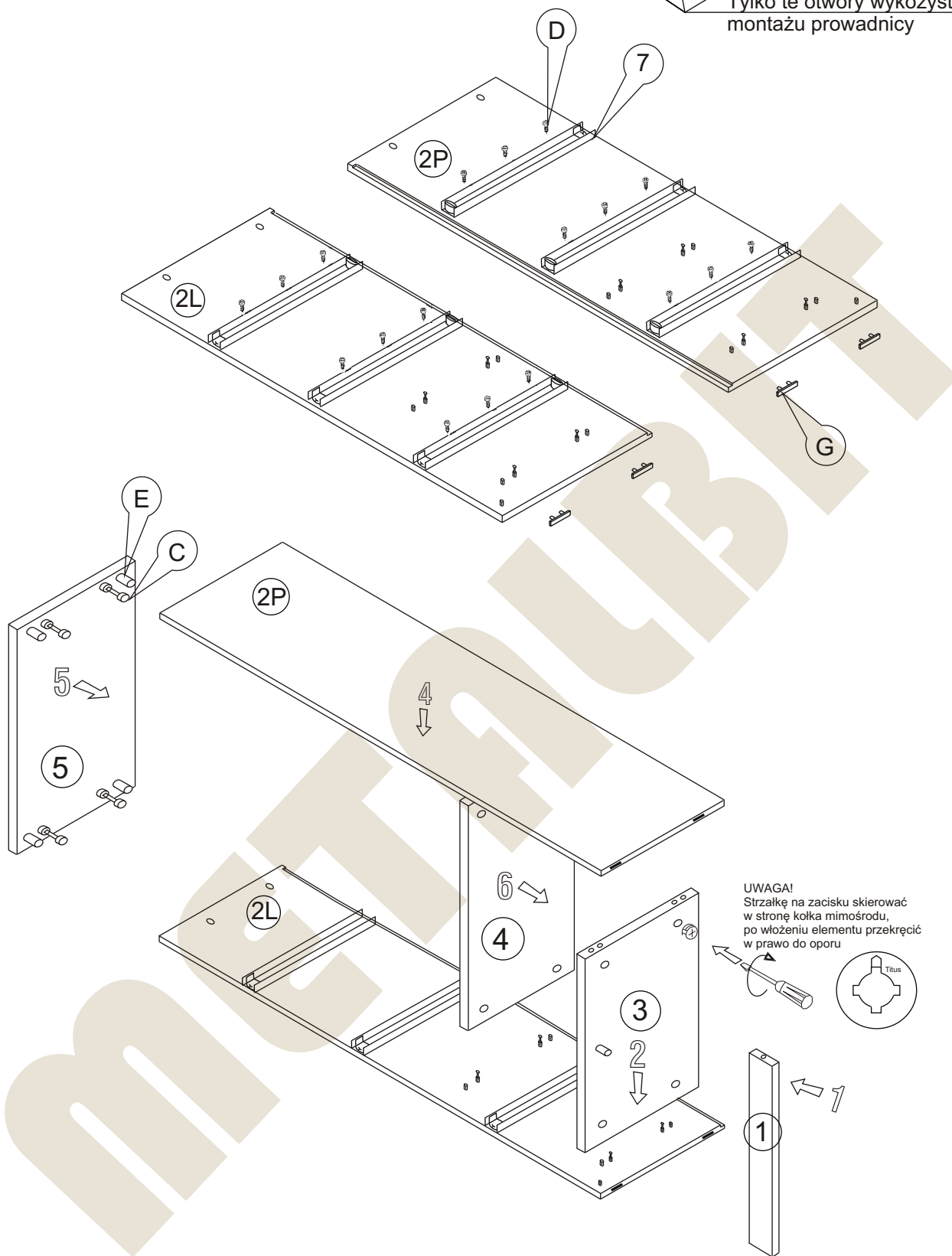
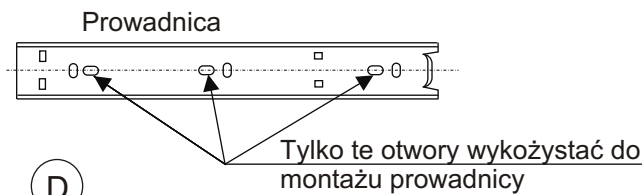
Instrukcja montażu PRIMO 114 798x363x450

- | | |
|-------------------|-------------|
| 1 - cokół | - 323 x 50 |
| 2L - bok lewy | - 775 x 450 |
| 2P - bok prawy | - 775 x 450 |
| 3 - wieniec dolny | - 323 x 447 |
| 4 - półka | - 323 x 300 |
| 5 - wieniec górny | - 363 x 450 |
| 6 - plecy | - 737 x 345 |
| 7 - prowadnice | - 3 kpl |



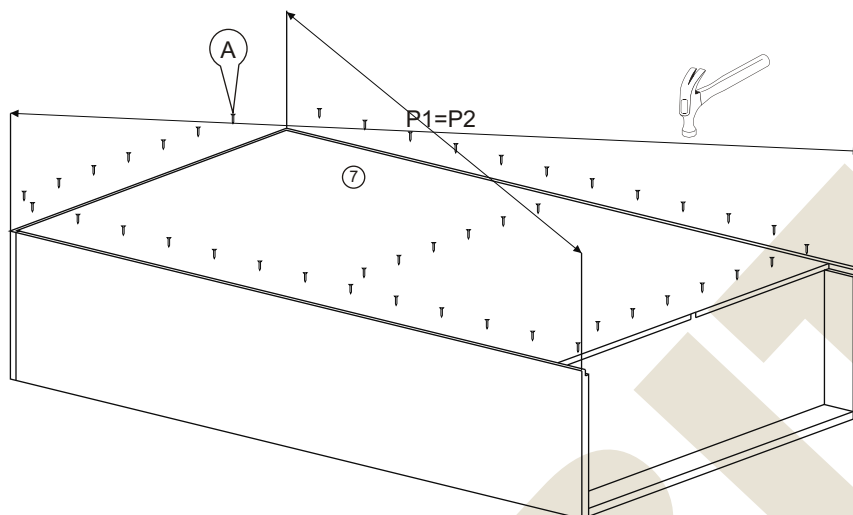
Nr		Il. szt.
A	Wkręt 2,5x20	30
B	Zacisk mimośrodowy	12
C	Kołek mimośrodowy	12
D	Wkręt prowadnicy 6x9,5	18
E	Kołek dREW 8x35	15
F	Zaślepka mimośrodowa	6
G	Ślizgacz	4

Instrukcja montażu PRIMO 114 798x363x450



METALBIT

Instrukcja montażu PRIMO 114 798x363x450









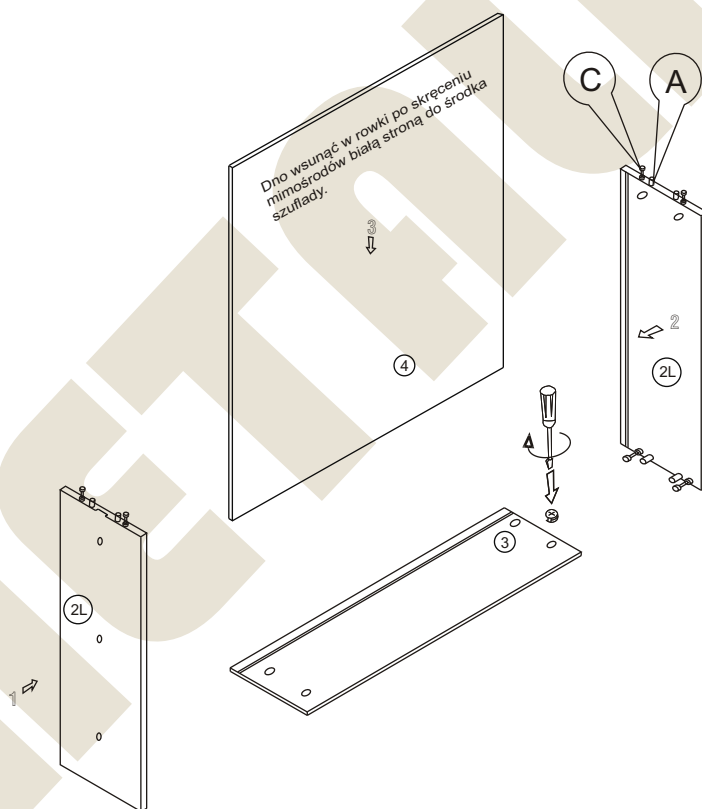
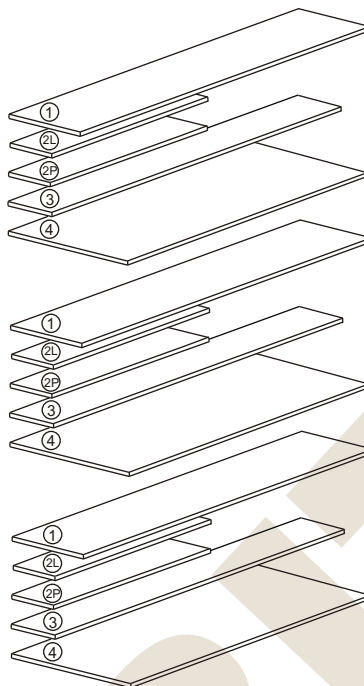
Więcej instrukcji i filmy montażowe dostępne na stronie
www.metalbit.com.pl/instrukcje_montazu

Metalbit Producent - meble szkolne, przedszkolne i biurowe www.metalbit.com.pl www.szkolniak.pl
78-460 Barwice ul. Zwycięzców 26 tel. (94) 373 23 95 tel. (94) 372 24 10 fax (94) 373 23 95

Instrukcja montażu PRIMO 114 798x363x450 Montaż szuflady

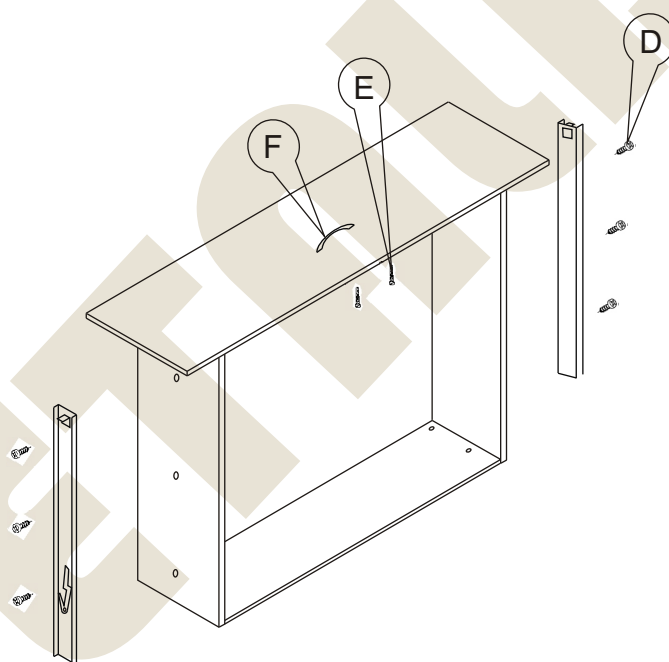
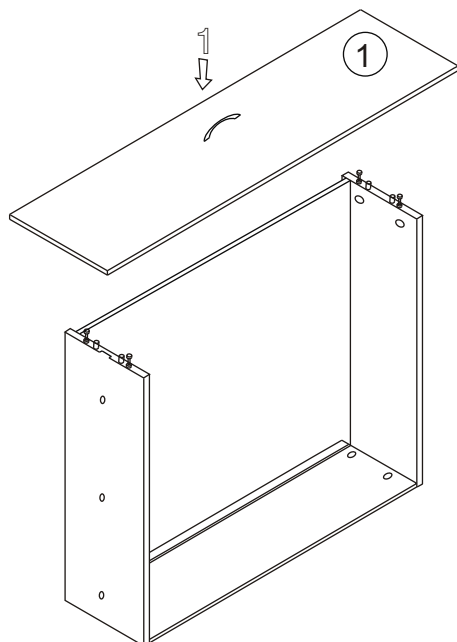
- 1 - czoło szuflady - 231x317
 2L - bok lewy - 401x170
 2P - bok prawy - 401x170
 3 - tył szuflady - 266x170
 4 - dno szuflady - 394x281

Nr		Il.szt
A	 Kolek drewniany 8x35	24
B	 Zacisk mimośrodowy	24
C	 Kolek mimośrodowy	24
D	 Wkręt 6x9,5	18
E	 Wkręt M4 x 25	6
F	 Uchwyt	3



Więcej instrukcji i filmy montażowe dostępne na stronie
www.metalbit.com.pl/instrukcje_montazu

Metalbit Producent - meble szkolne, przedszkolne i biurowe www.metalbit.com.pl www.szkolniak.pl
 78-460 Barwice ul. Zwycięzców 26 tel. (94) 373 23 95 tel. (94) 372 24 10 fax (94) 373 23 95

Montaż szuflady

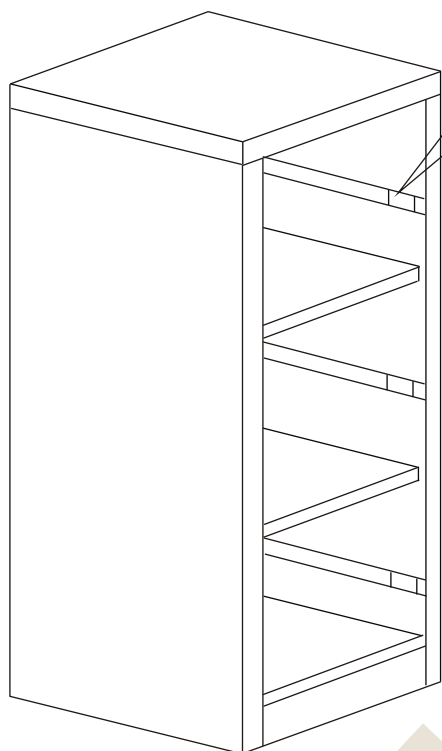
Więcej instrukcji i filmy montażowe dostępne na stronie
www.metalbit.com.pl/instrukcje_montazu

Metalbit Producent - meble szkolne, przedszkolne i biurowe www.metalbit.com.pl www.szkolniak.pl
78-460 Barwice ul. Zwycięzców 26 tel. (94) 373 23 95 tel. (94) 372 24 10 fax (94) 373 23 95

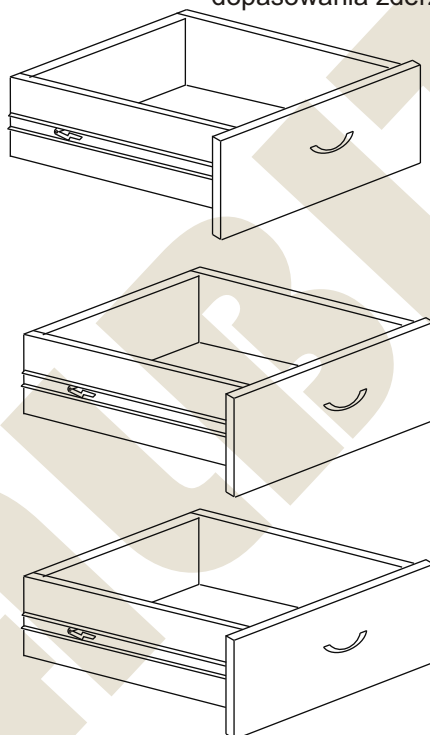
Instrukcja montażu PRIMO 114 798x363x450

METALBIT

Przed włożeniem szuflady łożyska prowadnic przesunąć do przodu szafy.



Po włożeniu szuflad należy kilkakrotnie dopchnąć je do tyłu i luzować w celu dopasowania zderzaka



Więcej instrukcji i filmy montażowe dostępne na stronie
www.metalbit.com.pl/instrukcje_montazu

Metalbit Producent - meble szkolne, przedszkolne i biurowe www.metalbit.com.pl www.szkolniak.pl
78-460 Barwice ul. Zwycięzców 26 tel. (94) 373 23 95 tel. (94) 372 24 10 fax (94) 373 23 95