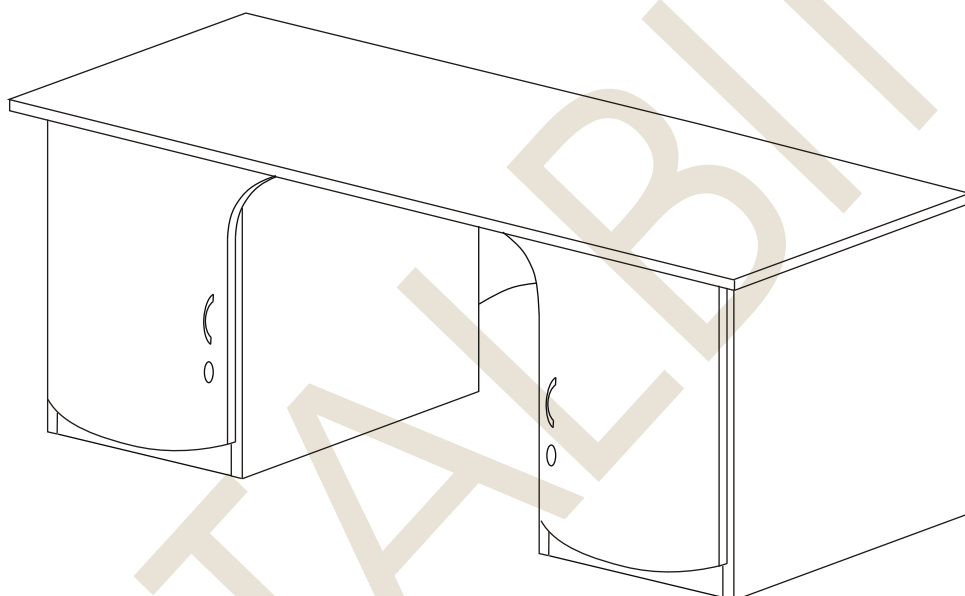
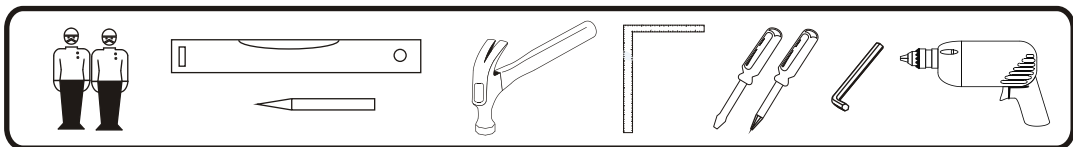


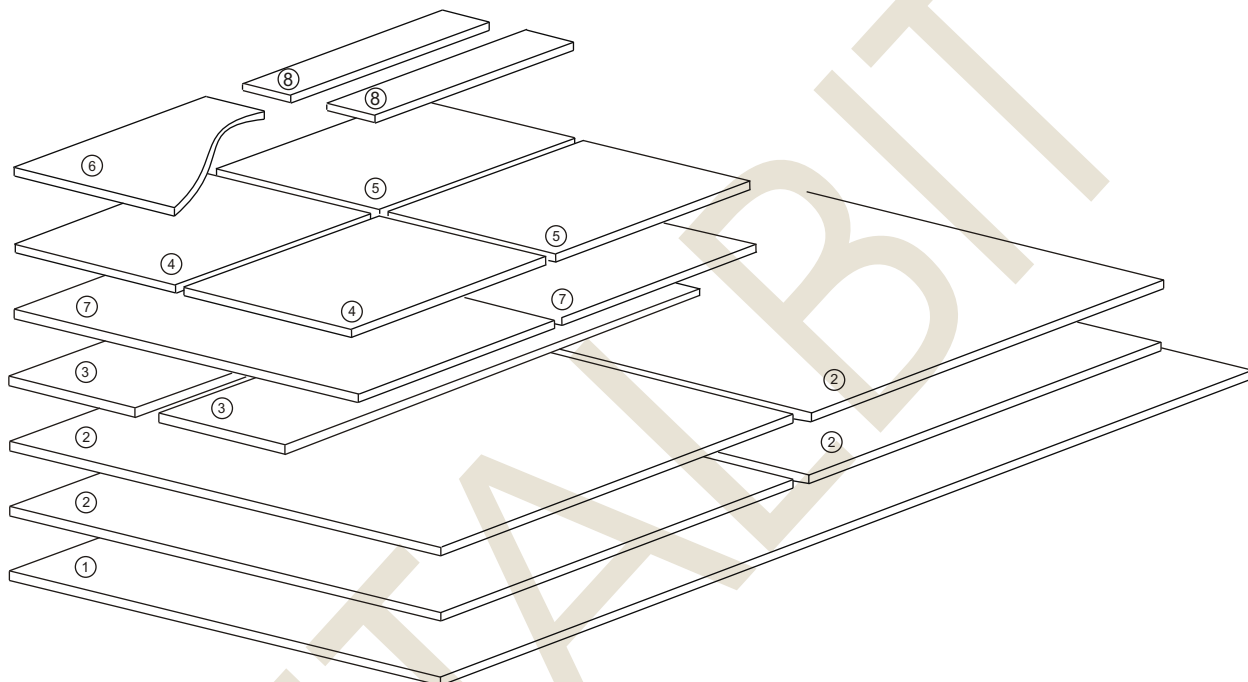
METALBIT

Instrukcja montażu Biuurko OLA 1400 x 650 x 760 dwie szafki



Instrukcja montażu Biuurko OLA 1400 x 650 x 760 dwie szafki

1	- blat	- 1400 x 650
2	- noga	- 740 x 500
3	- tył szafki	- 740 x 323
4	- wieniec dolny	- 323 x 477
5	- półka środkowa	- 323 x 466
6	- błęda	- 573 x 450
7	- drzwi	- 720 x 450
8	- cokół	- 323 x 80



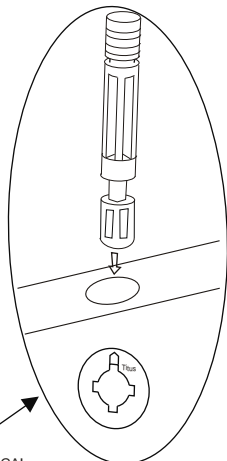
Nr		Il.szt	Nr		Il.szt	Nr		Il.szt
A	Wkręt 4x16	8	G	Prowadnik zawiasu	4	M	M1 Zamek	2
B			H	Zawias półpuszczany	4	N	Podpórka kołkowa	8
C	Wkręt 4x25	4	I	Wkręt prowadnika	8	O		
D	Uchwyt	2	J	Zacisk mimośrodowy	28	P	Wkręt 3x20	8
E	Kołek drewn 8x35	35	K	Kołek mimośrodowy	28	R	Wkręt 3x13	4
F	Zaślepka mimośrodowy	28	L			S	Regulator	8

Instrukcja montażu

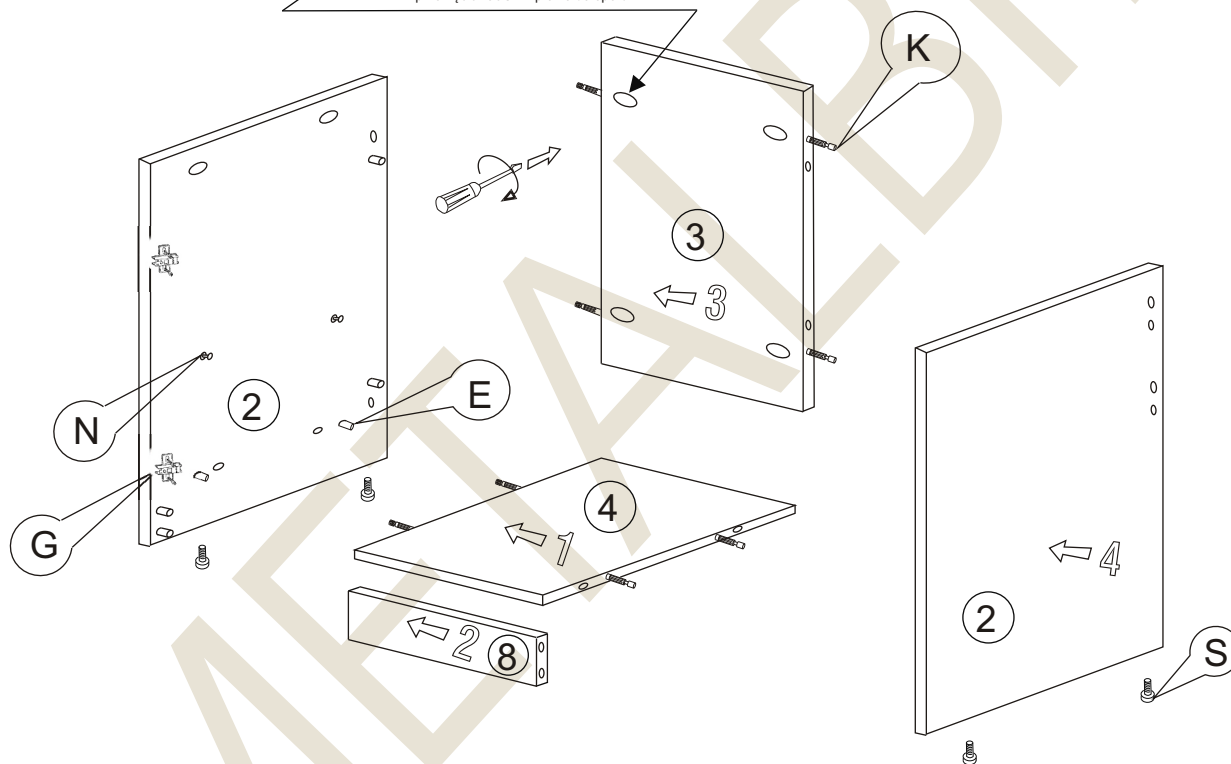
Biurko OLA 1400 x 650 x 760 dwie szafki

Montaż szafki

UWAGA! Szafkę prawą montować jako lustrzane odbicie

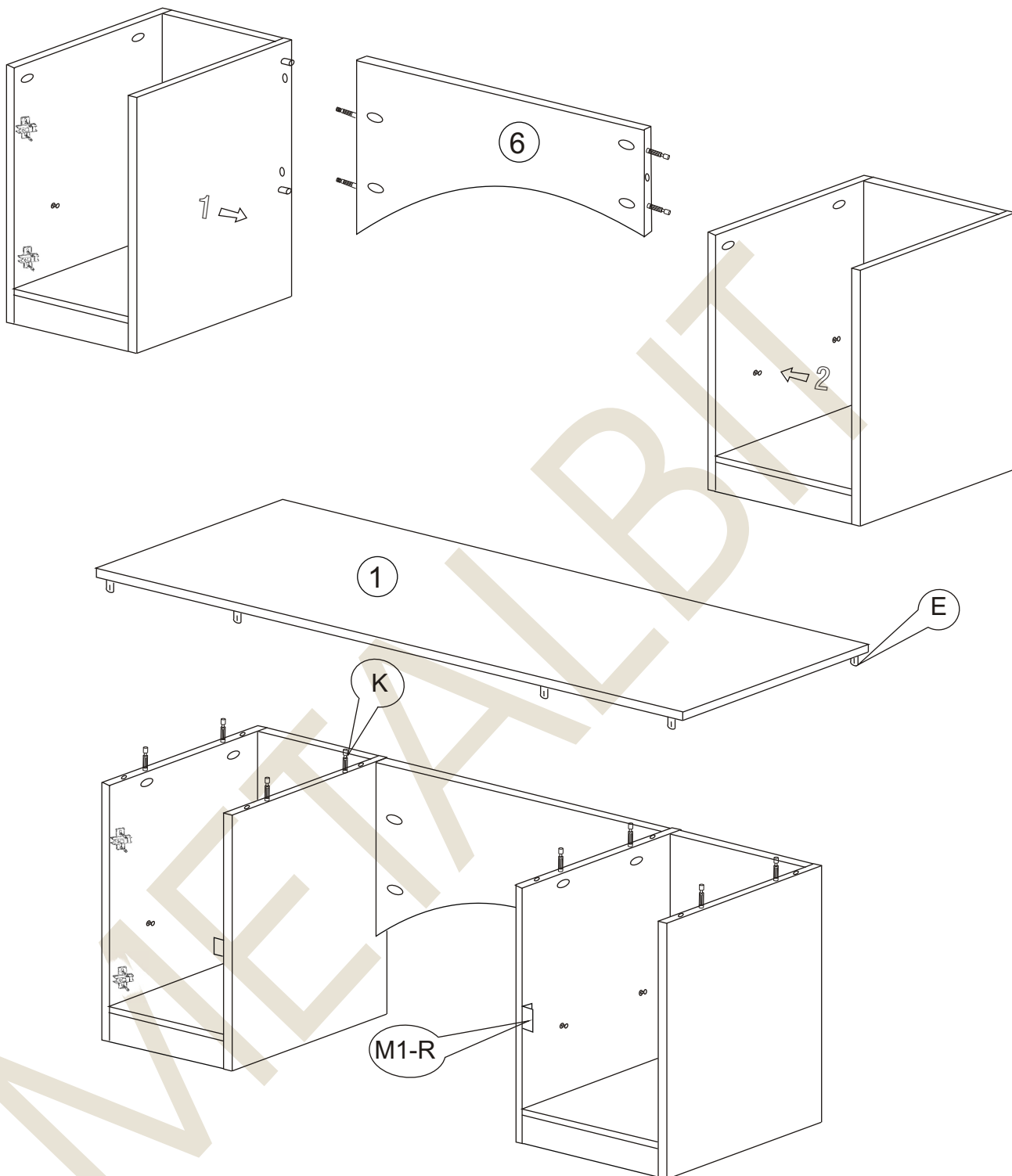


UWAGA!
Strzałkę na zacisku skierować
w stronę kolka mimośrodowego,
po włożeniu kolka i elementów skręcanych
przekręcić zacisk w prawo do oporu



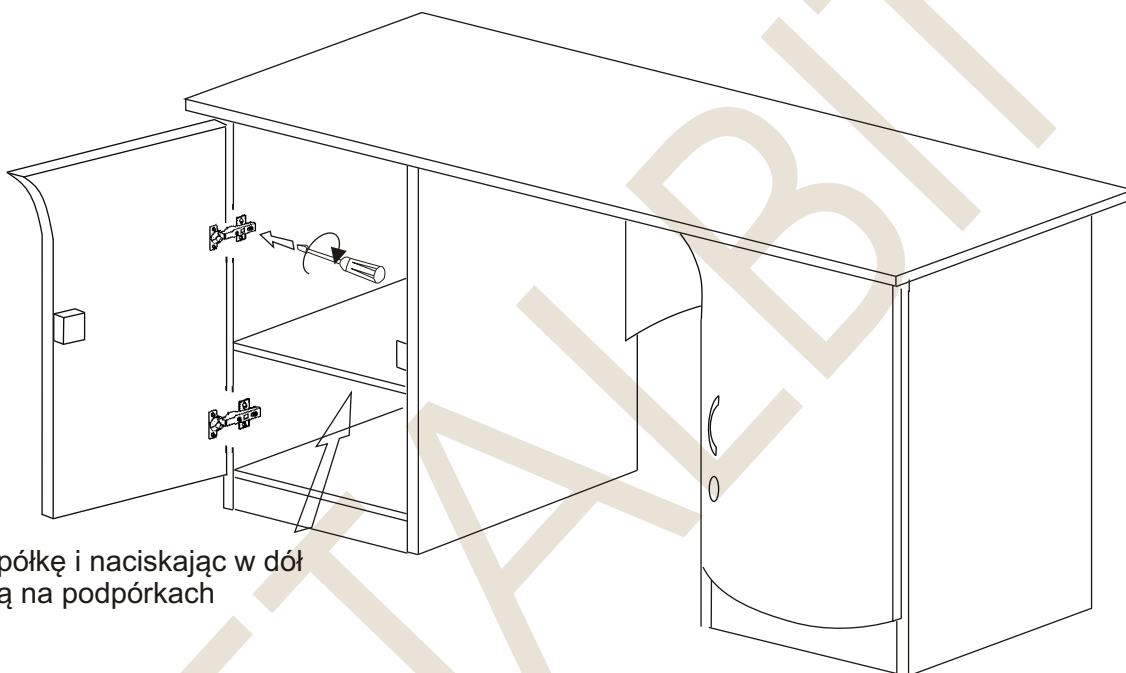
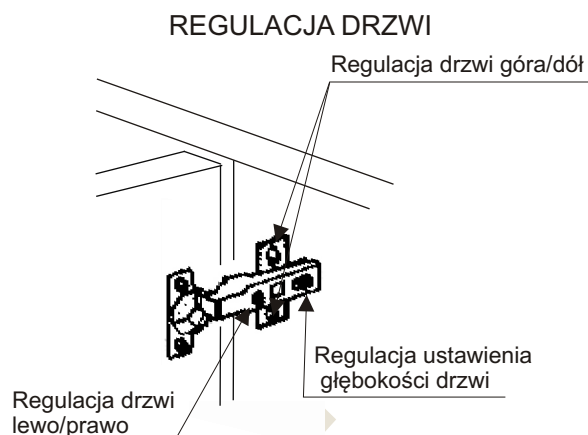
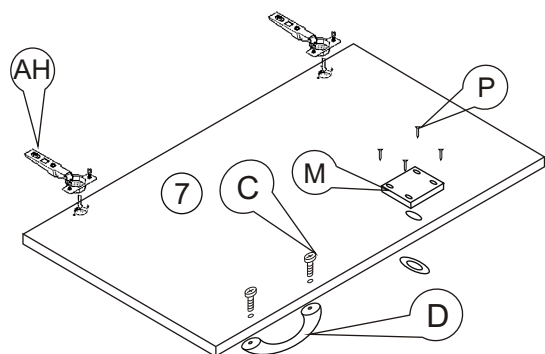
Instrukcja montażu

Biurko OLA 1400 x 650 x 760 dwie szafki



Instrukcja montażu Biuurko OLA 1400 x 650 x 760 dwie szafki

METALBIT



Wsunąć półkę i naciskając w dół osadzić ją na podpórkach

Więcej instrukcji i filmy montażowe dostępne na stronie
www.metalbit.com.pl/instrukcje_montazu

Metalbit Producent - meble szkolne, przedszkolne i biurowe www.metalbit.com.pl www.szkolniak.pl
78-460 Barwice ul. Zwycięzców 26 tel. (94) 373 23 95 tel. (94) 372 24 10 fax (94) 373 23 95