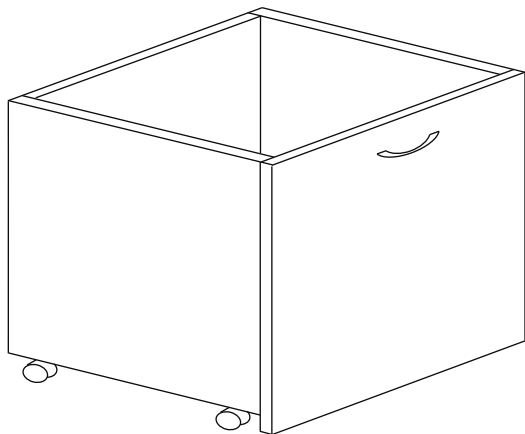
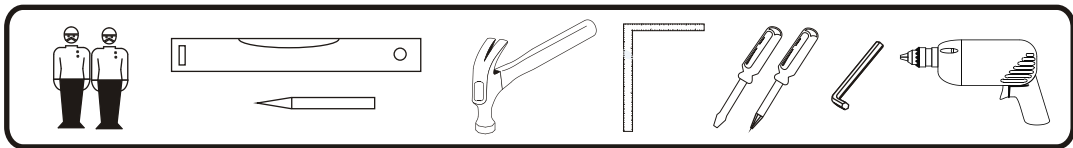
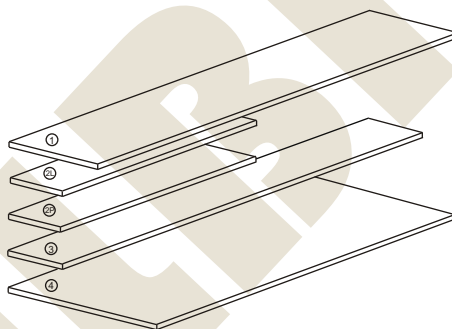


**METALBIT**

# Instrukcja montażu PRIMO 86 481x497x420



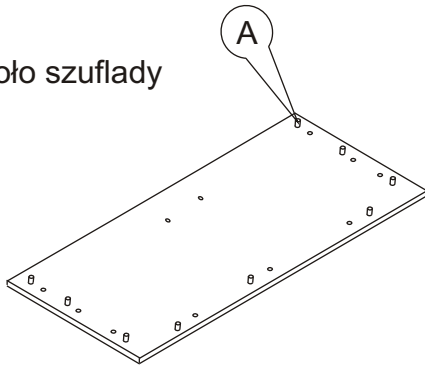
- 1 - czoło szuflady - 520x482
- 2L - bok lewy - 410x430
- 2P - bok prawy - 410x430
- 3 - tył szuflady - 430x438
- 4 - dno szuflady - 410x478



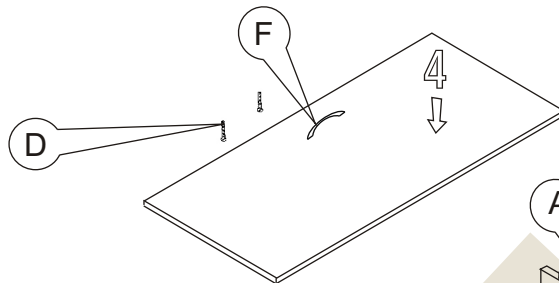
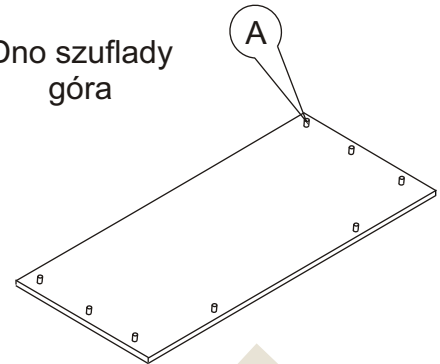
Nr		Il.szt
A	Kołek dREW 8x35	21
B	Zacisk mimośrodu	9
C	Kołek mimośrodu	9
D	Wkręt M4 x 25	2
E	Uchwyt	1
F	Wkręt M4 x 16	16
G	Wkręt M3 x 50	10
H	Kółka	4
F	Zaślepka mimośrodu	9

# Instrukcja montażu PRIMO 86 481x497x420

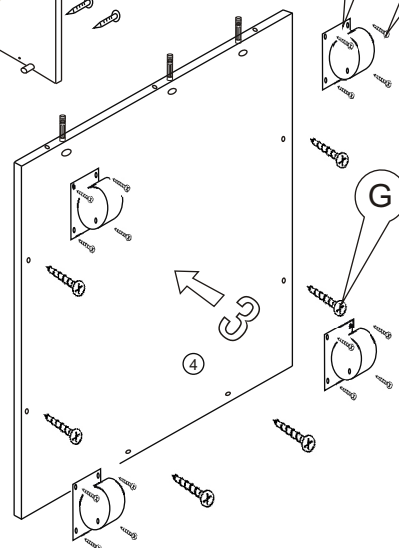
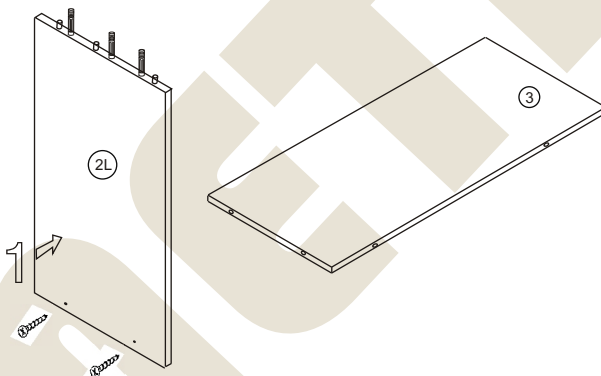
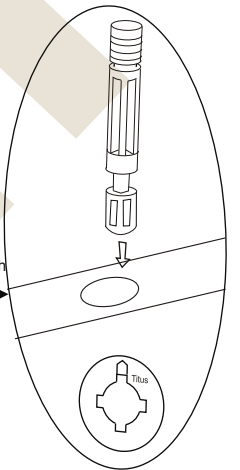
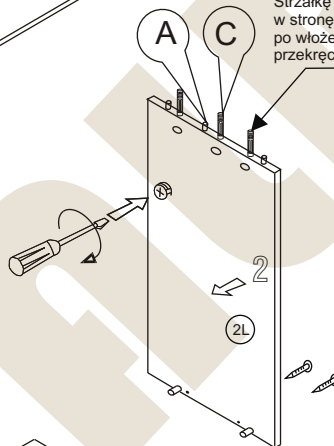
Czoło szuflady



Dno szuflady  
górną



**UWAGA!**  
Strzałkę na zacisku skierować  
w stronę kołka mimośrodowo,  
po włożeniu kołka i elementów skręcanych  
przekręcić zacisk w prawo do oporu



Więcej instrukcji i filmy montażowe dostępne na stronie  
[www.metalbit.com.pl/instrukcje\\_montazu](http://www.metalbit.com.pl/instrukcje_montazu)

Metalbit Producent - meble szkolne, przedszkolne i biurowe [www.metalbit.com.pl](http://www.metalbit.com.pl) [www.szkolniak.pl](http://www.szkolniak.pl)  
78-460 Barwice ul. Zwycięzców 26 tel. (94) 373 23 95 tel. (94) 372 24 10 fax (94) 373 23 95