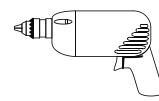
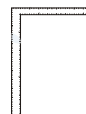
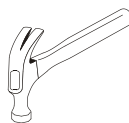


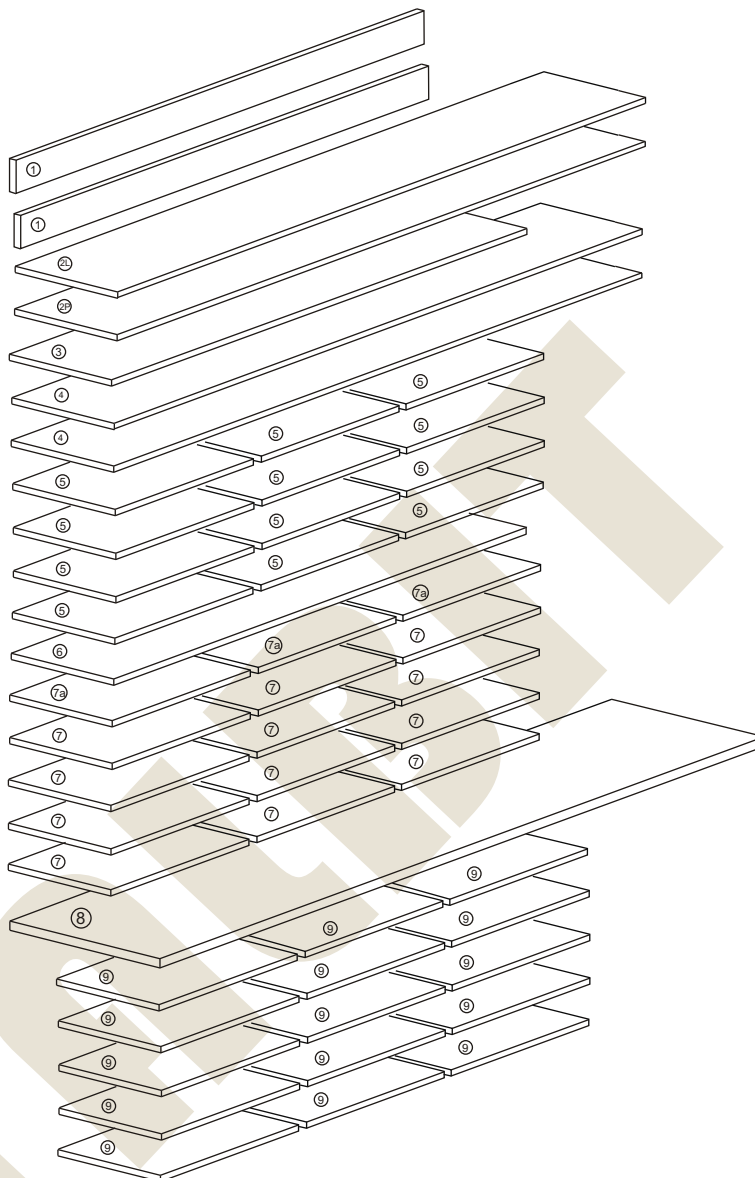
**METALBIT**

# Instrukcja montażu POKÓJ NAUCZYCIELSKI "G" 1850x900x400



# Instrukcja montażu POKÓJ NAUCZYCIELSKI "G" 1850x900x400

- |                      |              |
|----------------------|--------------|
| 1 - cokół            | - 864 x 80   |
| 2L - bok lewy        | - 1832 x 380 |
| 2P - bok prawy       | - 1832 x 380 |
| 3 - wieniec dolny    | - 864 x 377  |
| 4 - przegroda        | - 1734 x 377 |
| 5 - półka            | - 276 x 377  |
| 6 - wieniec górny    | - 901 x 400  |
| 7 - drzwi dolne      | - 328 x 290  |
| 7a - drzwi górne     | - 328 x 290  |
| 8 - plecy HDF 3      | - 1764 x 888 |
| 9 - półka wewnętrzna | - 276 x 360  |

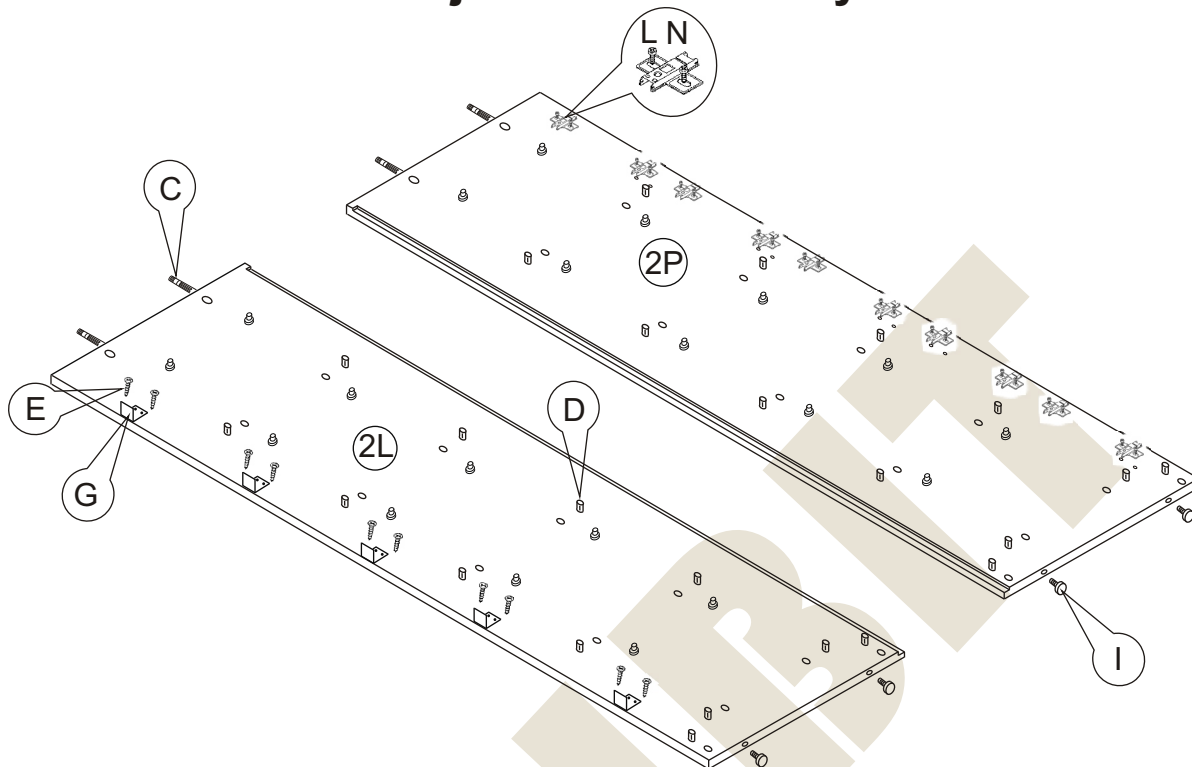


Nr		Il.szt
A	Wkręt 2,5x20	40
B	Zacisk mimośrodowy	68
C	Kółek mimośrodowy	68
D	Kółek dREW 8x35	70
E	Wkręt 3x13	30
F	Wkręt 3x20	60
G	Rygiel zamka	15

Nr		Il.szt
H	Zamek	15
I	Regulator	4
K	Wkręt 4x16	60
L	Prowadnik zawiasu	30
M	Zawias wpuszczany	30
N	Wkręt prowadnika	60
O	Zaślepka mimośrodowy	20
P	Podpórka kołkowa	60

# Instrukcja montażu POKÓJ NAUCZYCIELSKI "G" 1850x900x400

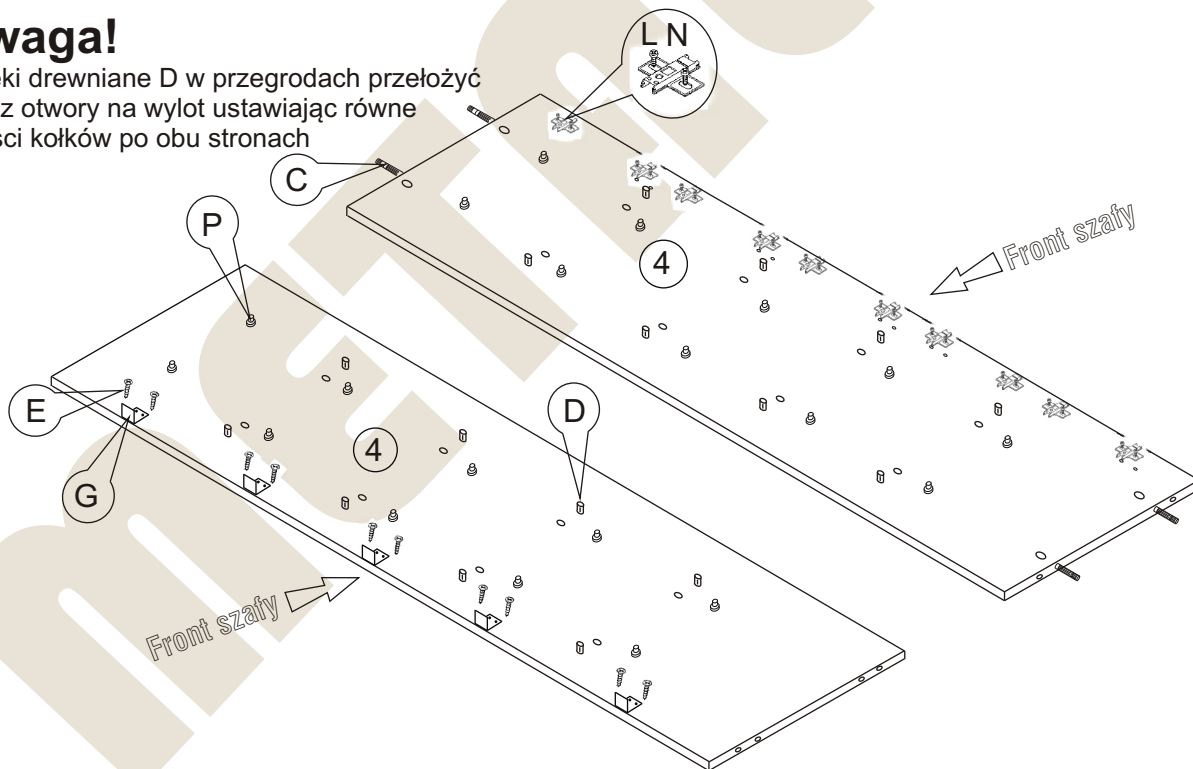
## Uzbrojenie boków szafy



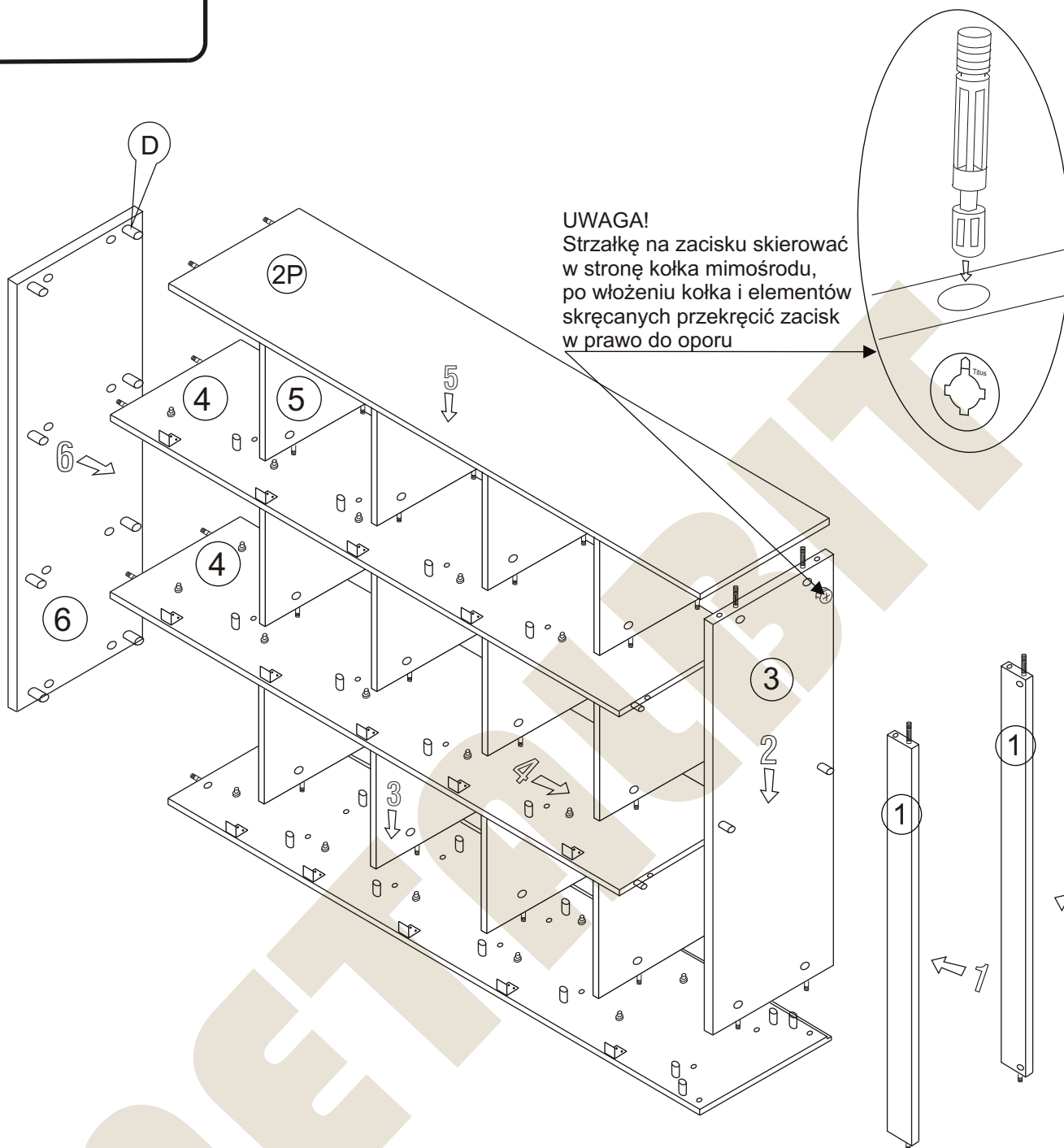
## Uzbrojenie przegród szafy

### Uwaga!

Kółki drewniane D w przegrodach przełożyć przez otwory na wylot ustawiając równe części kołków po obu stronach

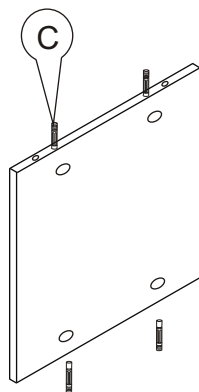


# Instrukcja montażu POKÓJ NAUCZYCIELSKI "G" 1850x900x400

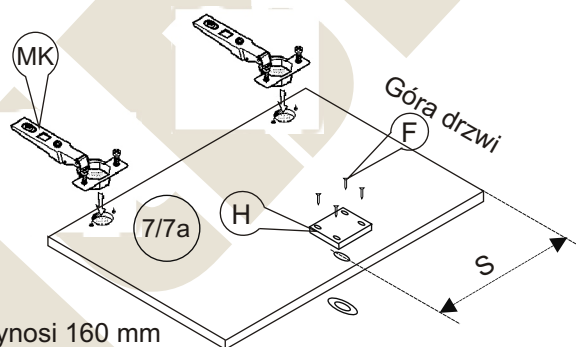


# Instrukcja montażu POKÓJ NAUCZYCIELSKI "G" 1850x900x400

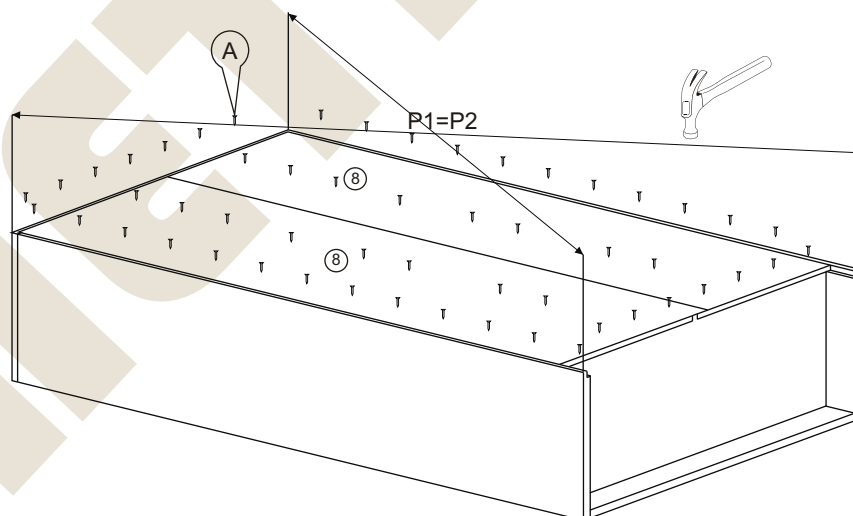
## Uzbrojenie półek szafy



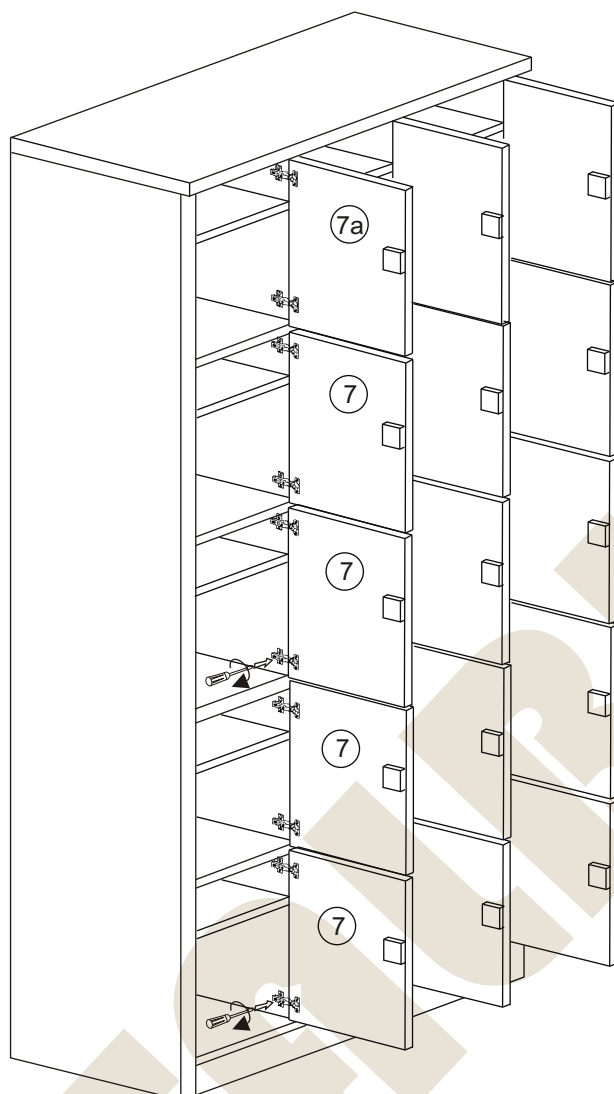
## Uzbrojenie drzwi szafy



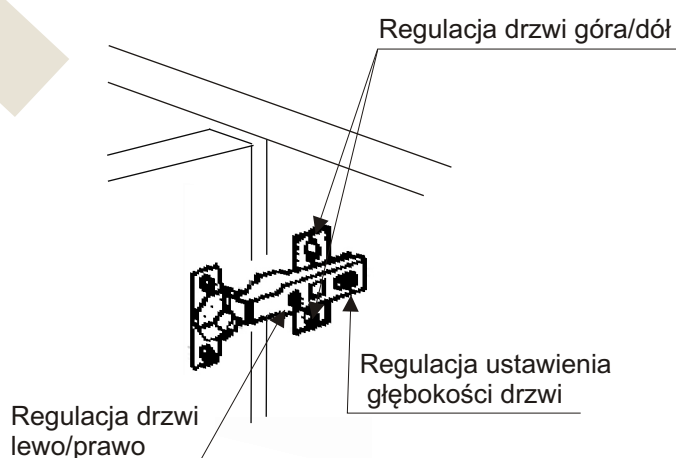
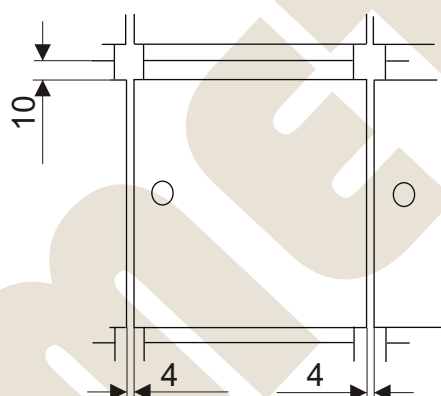
Uwaga!  
Wymiar "S" w drzwiach górnych 7a wynosi 160 mm  
Wymiar "S" w drzwiach dolnych 7 wynosi 155 mm



# Instrukcja montażu POKÓJ NAUCZYCIELSKI "G" 1850x900x400



## USTAWIENIE I REGULACJA DRZWI



Więcej instrukcji i filmy montażowe dostępne na stronie  
[www.metalbit.com.pl/instrukcje\\_montazu](http://www.metalbit.com.pl/instrukcje_montazu)

Metalbit Producent - meble szkolne, przedszkolne i biurowe [www.metalbit.com.pl](http://www.metalbit.com.pl) [www.szkolniak.pl](http://www.szkolniak.pl)  
78-460 Barwice ul. Zwycięzców 26 tel. (94) 373 23 95 tel. (94) 372 24 10 fax (94) 373 23 95