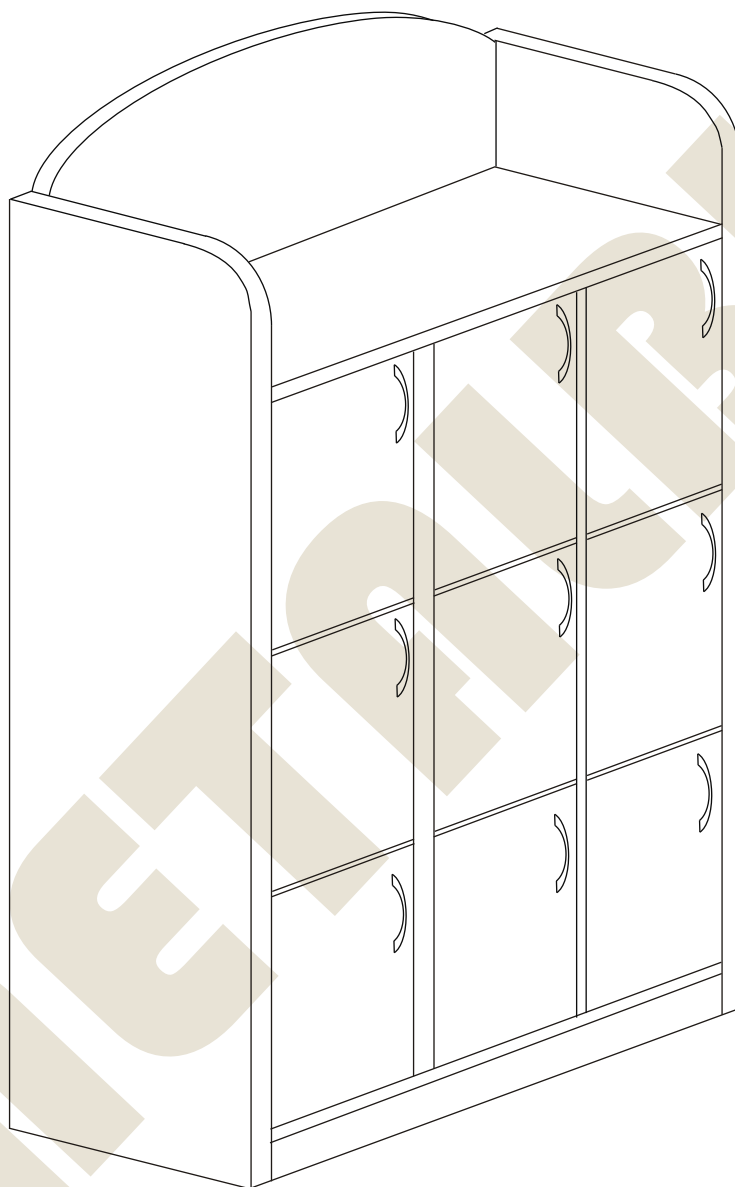
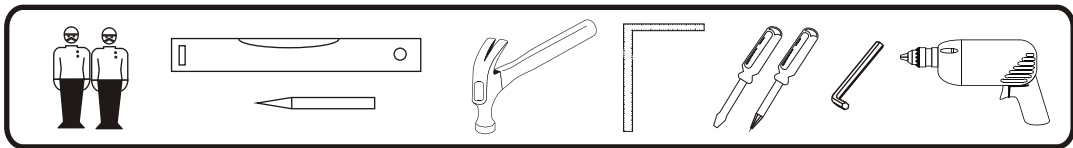


METALBIT

Instrukcja montażu PRIMO 53 1285x1041x450

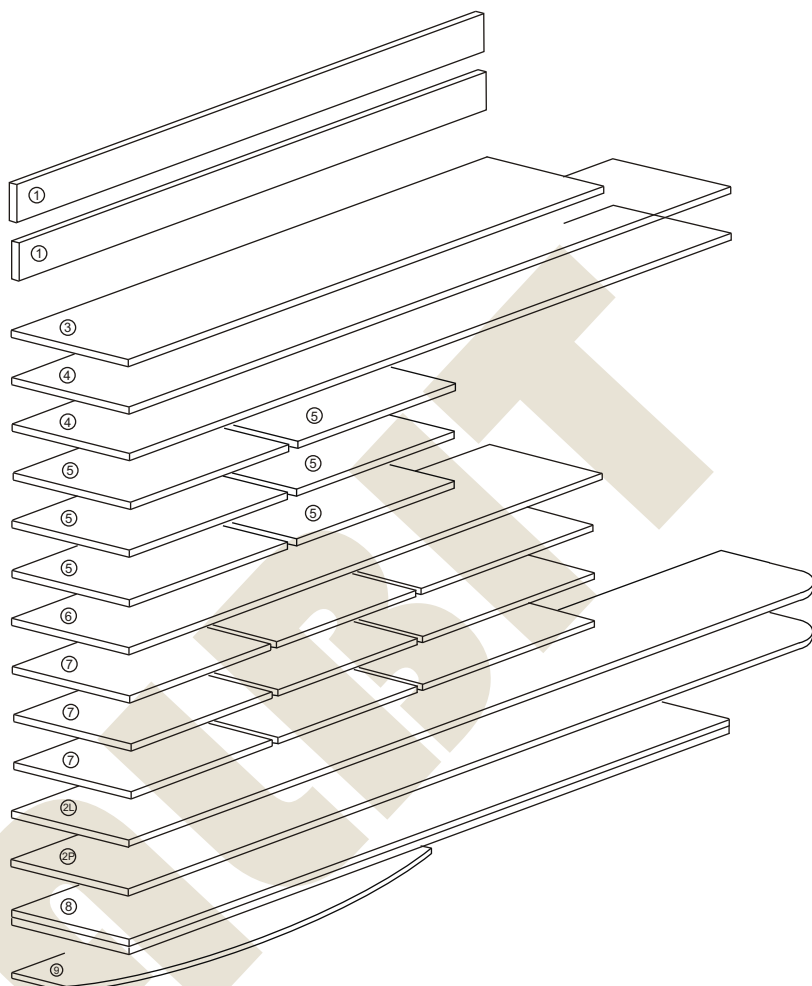


Metalbit Producent - meble szkolne, przedszkolne i biurowe www.metalbit.com.pl www.szkolniak.pl
78-460 Barwice ul. Zwycięzców 26 tel. (94) 373 23 95 tel. (94) 372 24 10 fax (94) 373 23 95

1

Instrukcja montażu PRIMO 53 1285x1041x450

- | | | |
|----|-----------------|--------------|
| 1 | - cokół | - 1005 x 50 |
| 2L | - bok lewy | - 1138 x 450 |
| 2P | - bok prawy | - 1138 x 450 |
| 3 | - wieniec dolny | - 1005 x 447 |
| 4 | - przegroda | - 942 x 447 |
| 5 | - półka | - 323 x 427 |
| 6 | - wieniec górny | - 1005 x 450 |
| 7 | - drzwi | - 310 x 318 |
| 8 | - plecy | - 972 x 1027 |
| 9 | - cokół górny | - 252 x 1005 |

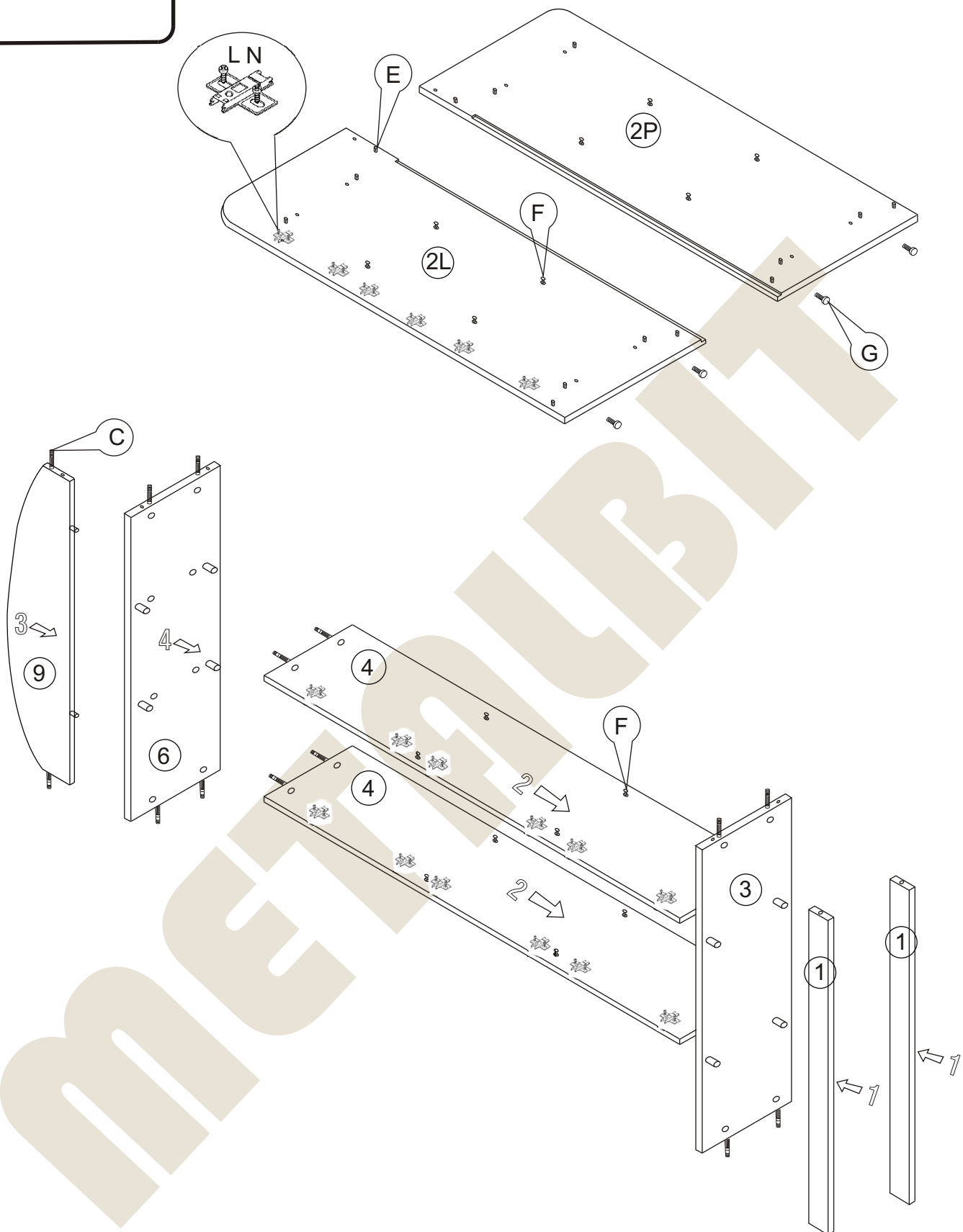


Nr		Il.szt
A	Wkręt 2,5x20	30
B	Zacisk mimośrodowy	18
C	Kołek mimośrodowy	18
D	Złącze snapfix	24
E	Kołek dREW 8x35	28
F	Wkręt złącza snapfix	24
G	Regulator	4

Nr		Il.szt
H	Wkręt 4x16	36
I	Wkręt M4 x 25	18
K	Uchwyt	9
L	Prowadnik zawiasu	18
M	Zawias wpuszczany	18
N	Wkręt prowadnika	36
O	Zaślepka mimośrodowy	12

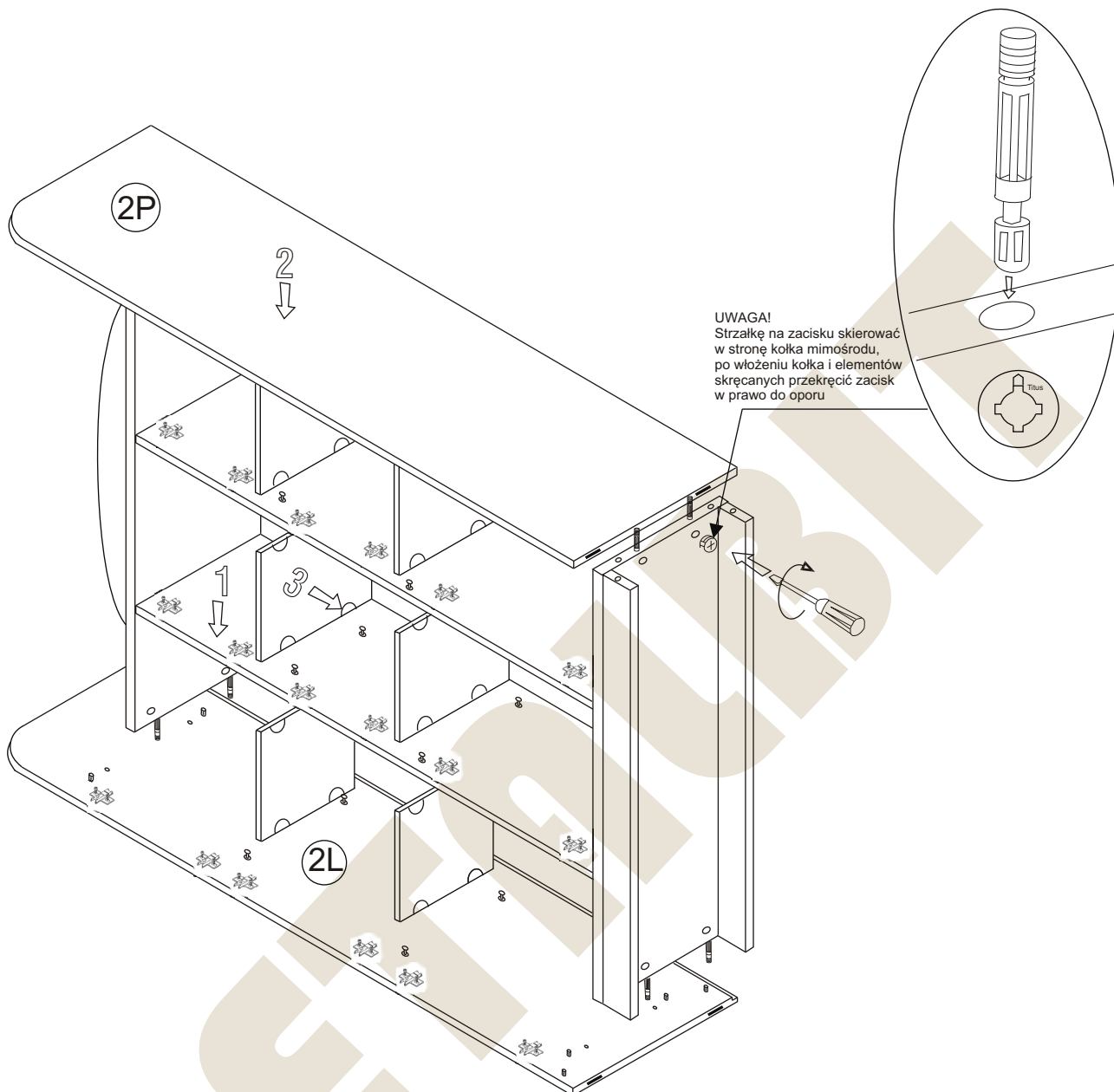
Instrukcja montażu PRIMO 53 1285x1041x450

METALBIT



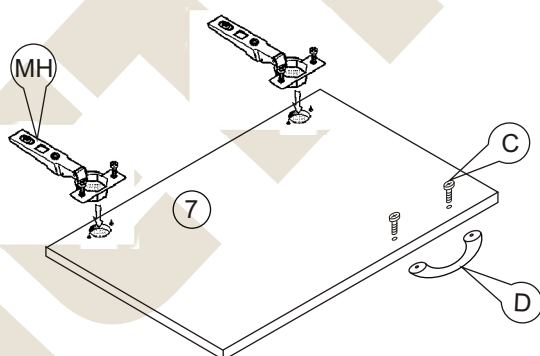
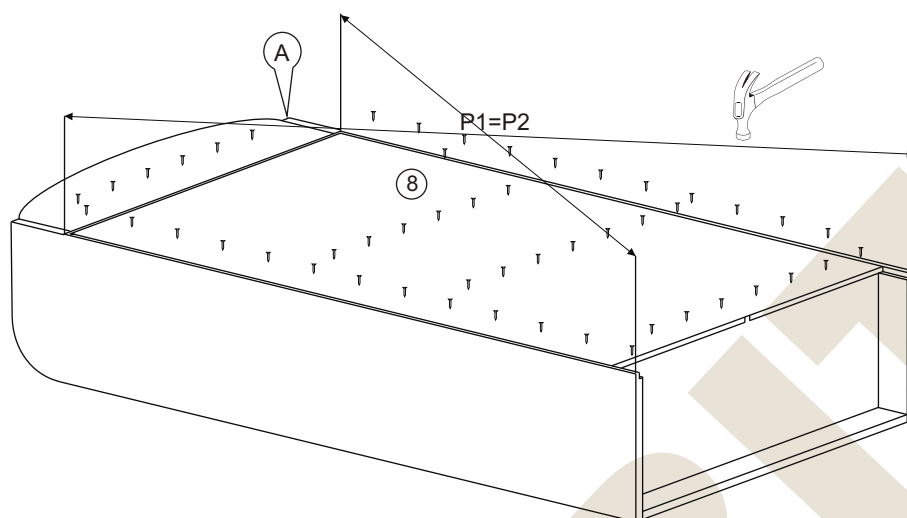
Instrukcja montażu PRIMO 53 1285x1041x450

METALBIT



Instrukcja montażu PRIMO 53 1285x1041x450

METALBIT

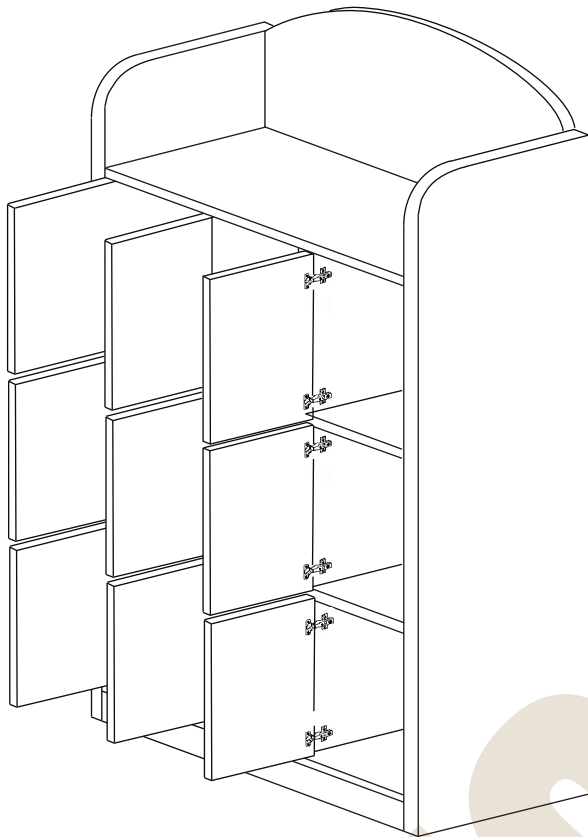


Więcej instrukcji i filmy montażowe dostępne na stronie
www.metalbit.com.pl/instrukcje_montazu

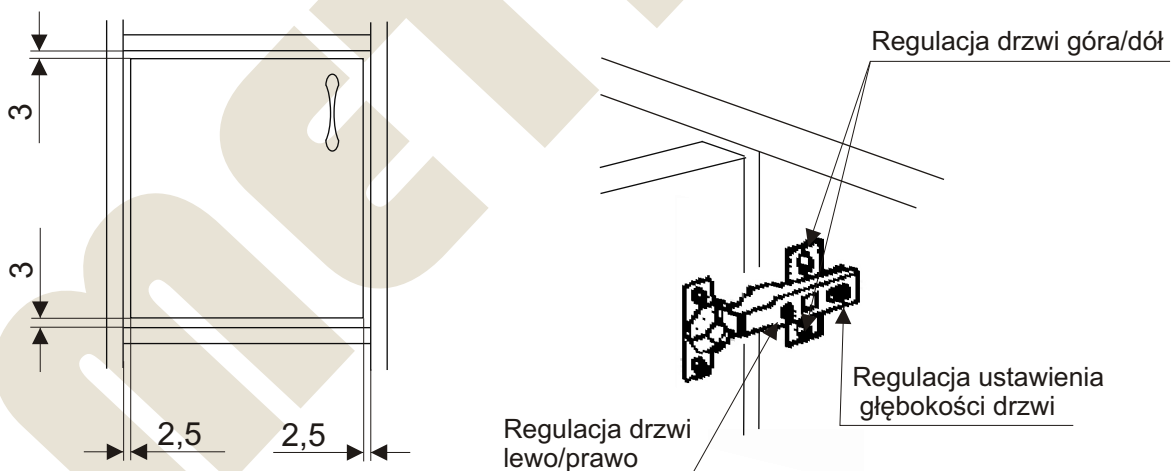
Metalbit Producent - meble szkolne, przedszkolne i biurowe www.metalbit.com.pl www.szkolniak.pl
78-460 Barwice ul. Zwycięzców 26 tel. (94) 373 23 95 tel. (94) 372 24 10 fax (94) 373 23 95

Instrukcja montażu PRIMO 53 1285x1041x450

METALBIT



USTAWIENIE I REGULACJA DRZWI



Więcej instrukcji i filmy montażowe dostępne na stronie
www.metalbit.com.pl/instrukcje_montazu

Metalbit Producent - meble szkolne, przedszkolne i biurowe www.metalbit.com.pl www.szkolniak.pl
78-460 Barwice ul. Zwycięzców 26 tel. (94) 373 23 95 tel. (94) 372 24 10 fax (94) 373 23 95