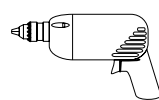
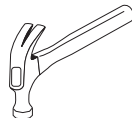
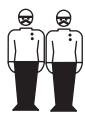
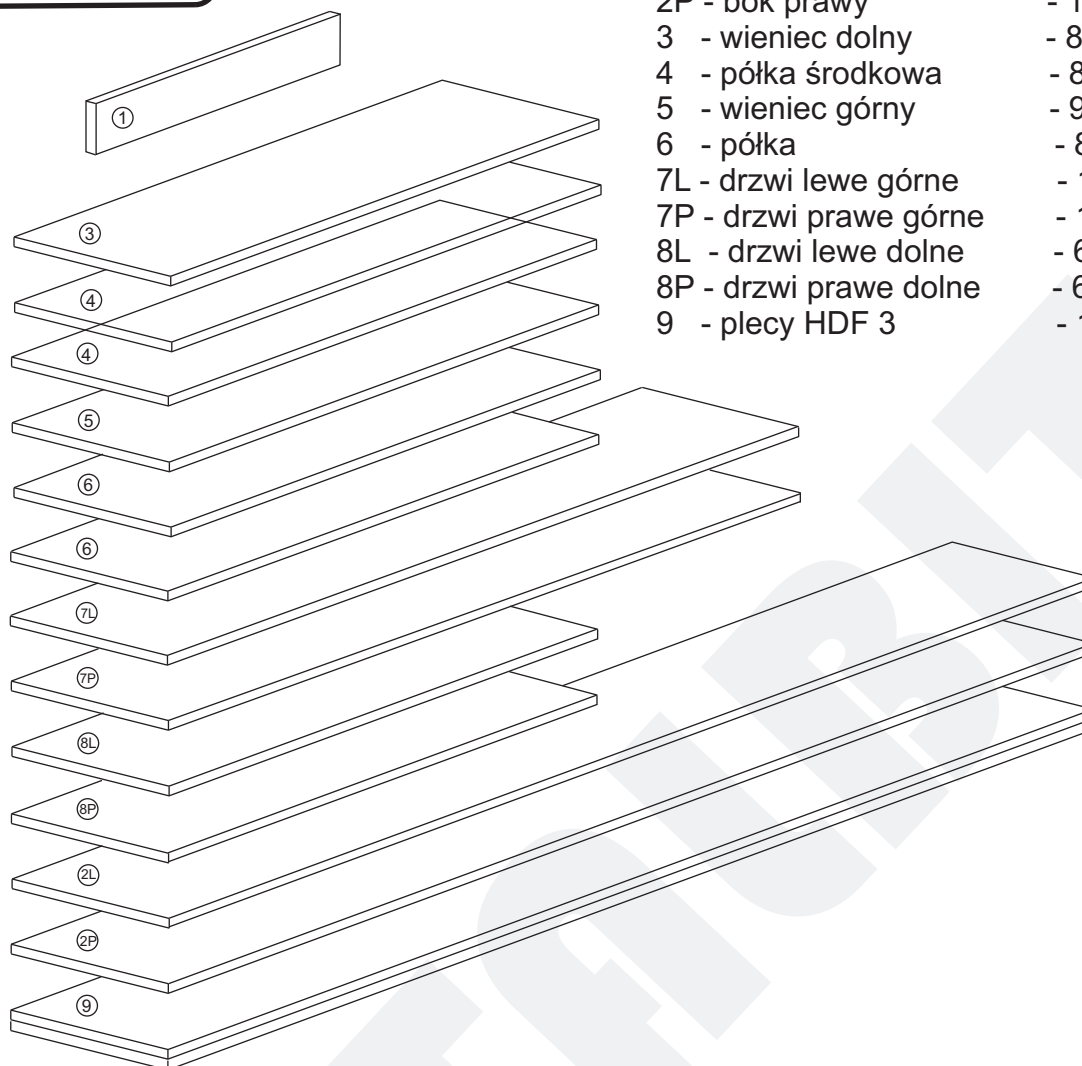


METALBIT

Instrukcja montażu KUJAWIAK 10 1850x900x400



Instrukcja montażu KUJAWIAK 10 1850x900x400

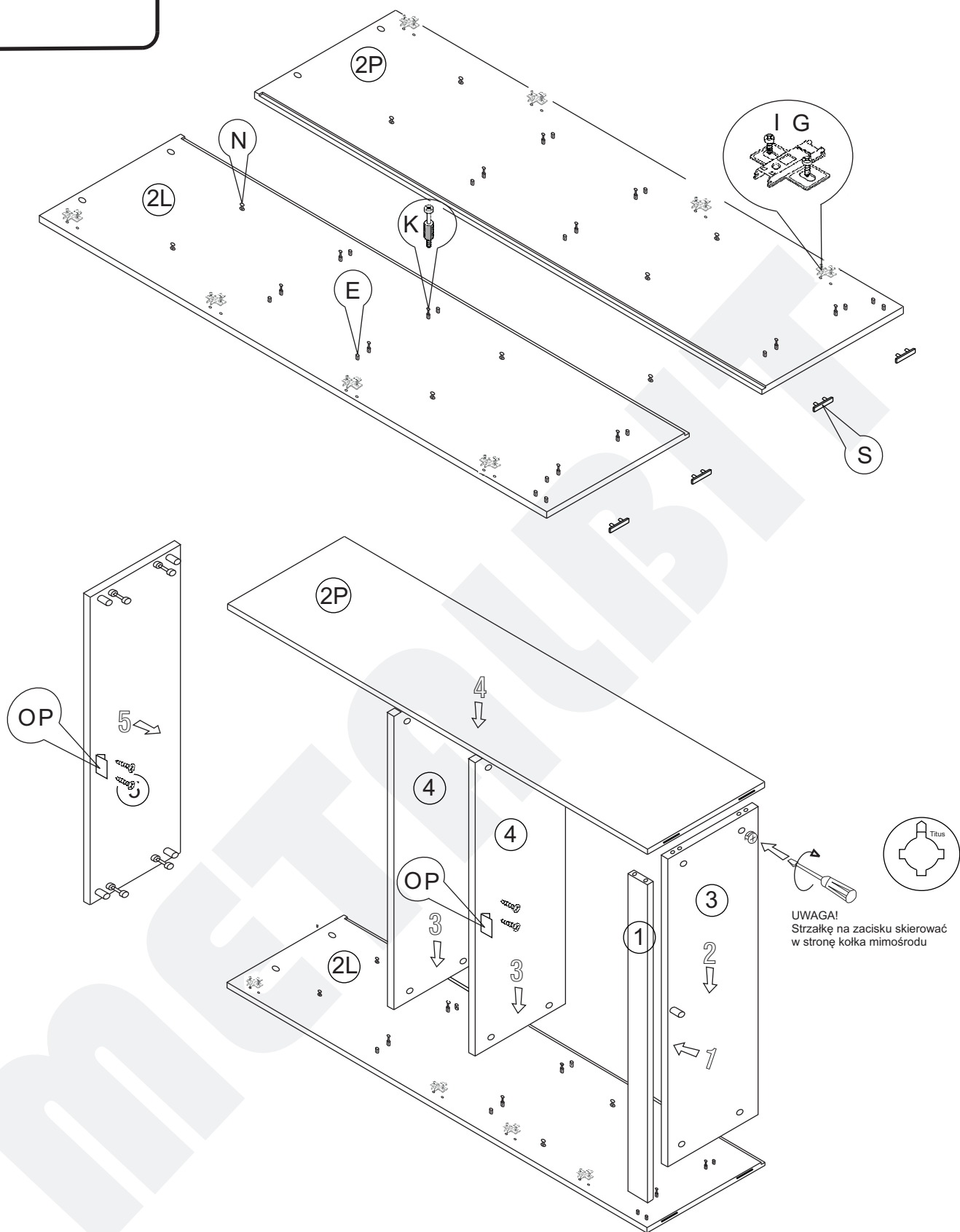


- | | |
|------------------------|--------------|
| 1 - cokół | - 864 x 80 |
| 2L - bok lewy | - 1832 x 380 |
| 2P - bok prawy | - 1832 x 380 |
| 3 - wieniec dolny | - 864 x 377 |
| 4 - półka środkowa | - 864 x 377 |
| 5 - wieniec górny | - 901 x 400 |
| 6 - półka | - 864 x 377 |
| 7L - drzwi lewe górne | - 1047 x 446 |
| 7P - drzwi prawe górne | - 1047 x 446 |
| 8L - drzwi lewe dolne | - 692 x 446 |
| 8P - drzwi prawe dolne | - 692 x 446 |
| 9 - plecy HDF 3 | - 1764 x 886 |

Nr		Il.szt	Nr		Il.szt	Nr		Il.szt
A	Wkręt 4x16	16	G	Prowadnik zawiasu	8	M	Zamek	2
B	Wkręt 2,5x16	40	H	Zawias	8	N	Podpórka półki	8
C	Wkręt 4x25	8	I	Wkręt prowadnika	16	O	Zasułka	2
D	Uchwyt	4	J	Zacisk mimośrodowy	16	P	Wkręt 3x13	4
E	Kołek drewn 8x35	21	K	Kołek mimośrodowy	16	R	Wkręt 3x20	12
F	Zaślepka mimośrodowy	4				S	Ślizgacz	4

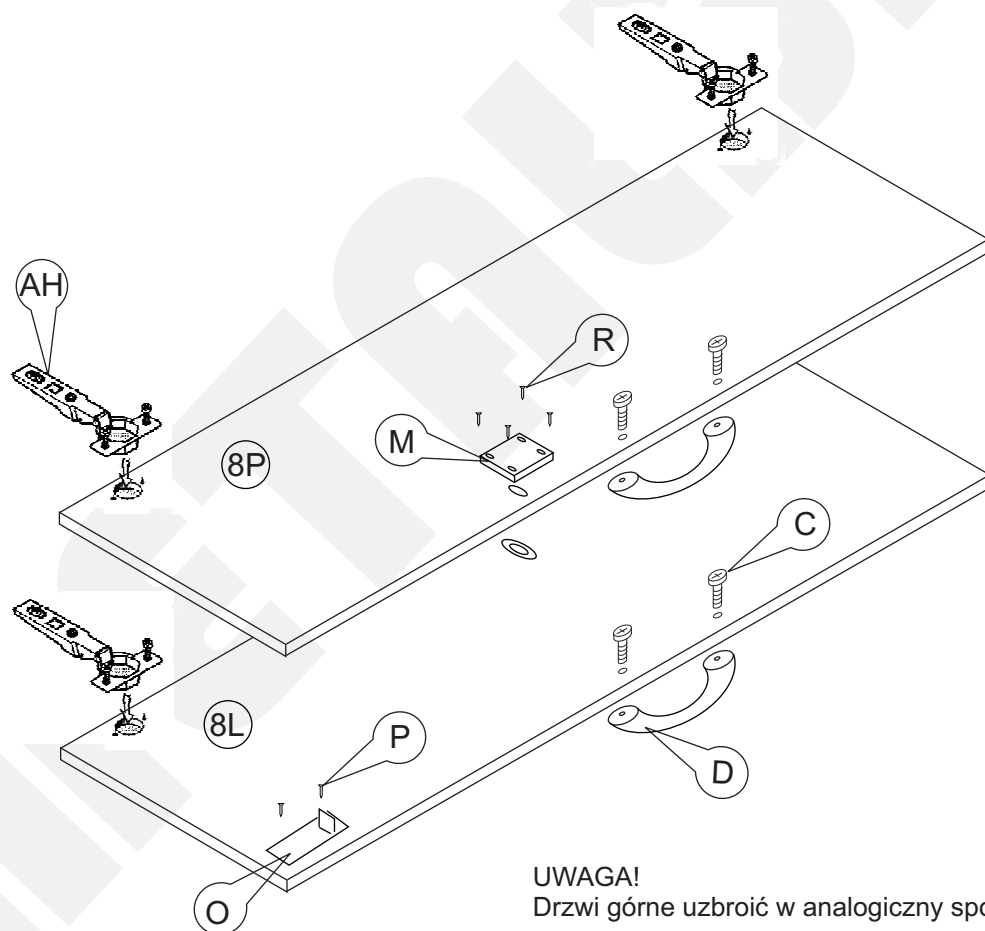
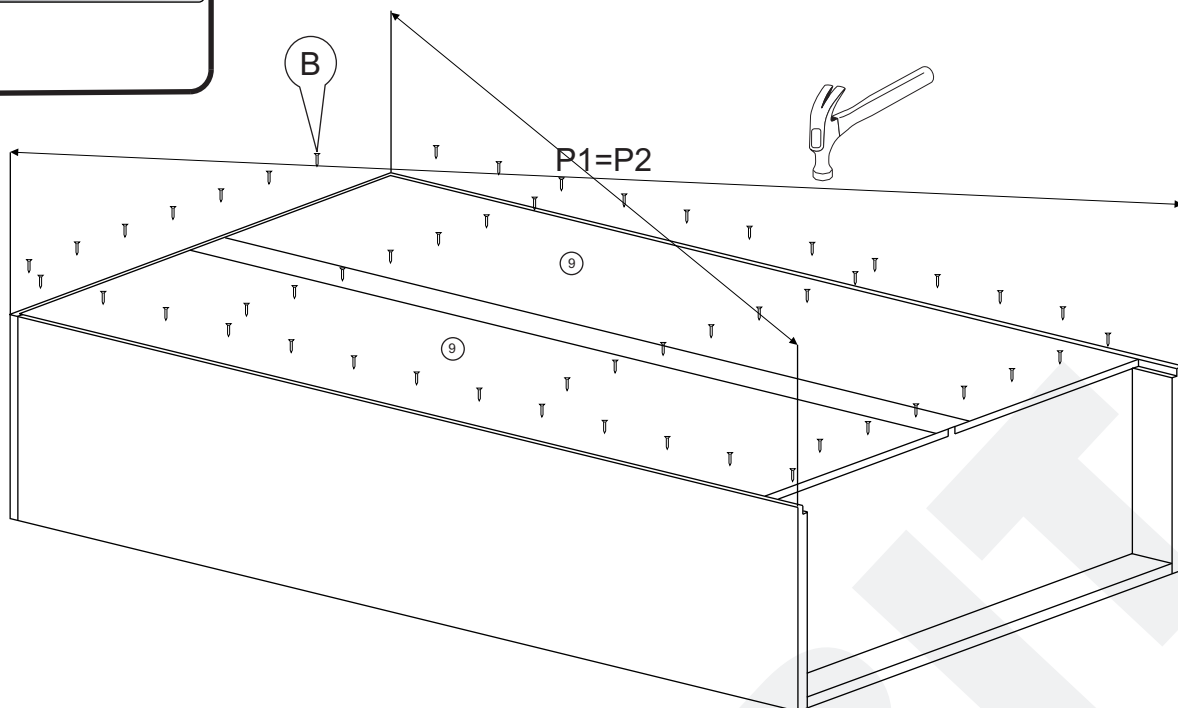
Instrukcja montażu KUJAWIAK 10 1850x900x400

METALBIT



Instrukcja montażu KUJAWIAK 10 1850x900x400

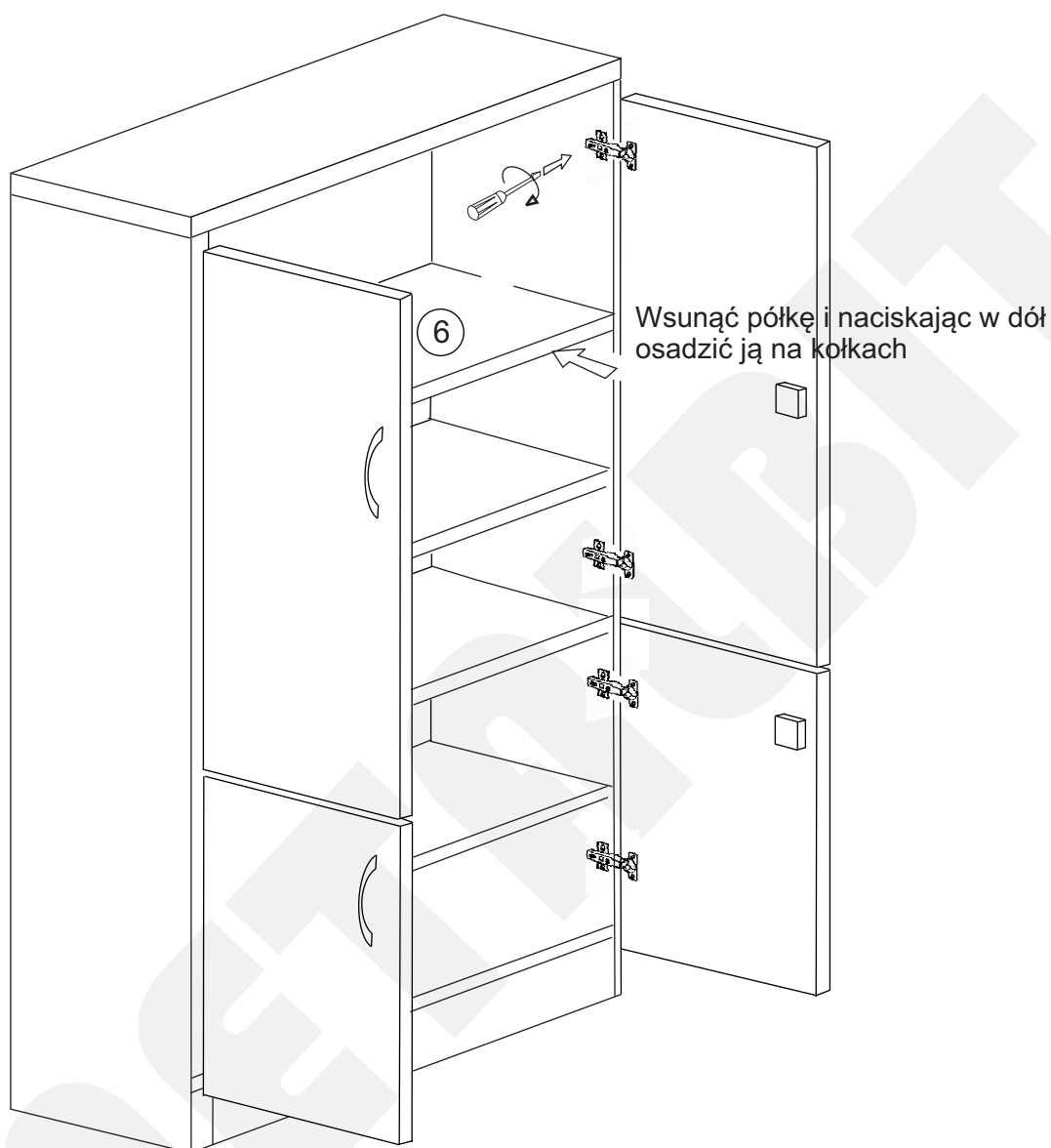
METALBIT



UWAGA!
Drzwi górne uzbroić w analogiczny sposób

Instrukcja montażu KUJAWIAK 10 1850x900x400

METALBIT



Więcej instrukcji i filmy montażowe dostępne na stronie
www.metalbit.com.pl/instrukcje_montazu

Metalbit Producent - meble szkolne, przedszkolne i biurowe www.metalbit.com.pl www.szkolniak.pl
78-460 Barwice ul. Zwycięzców 26 tel. (94) 373 23 95 tel. (94) 372 24 10 fax (94) 373 23 95