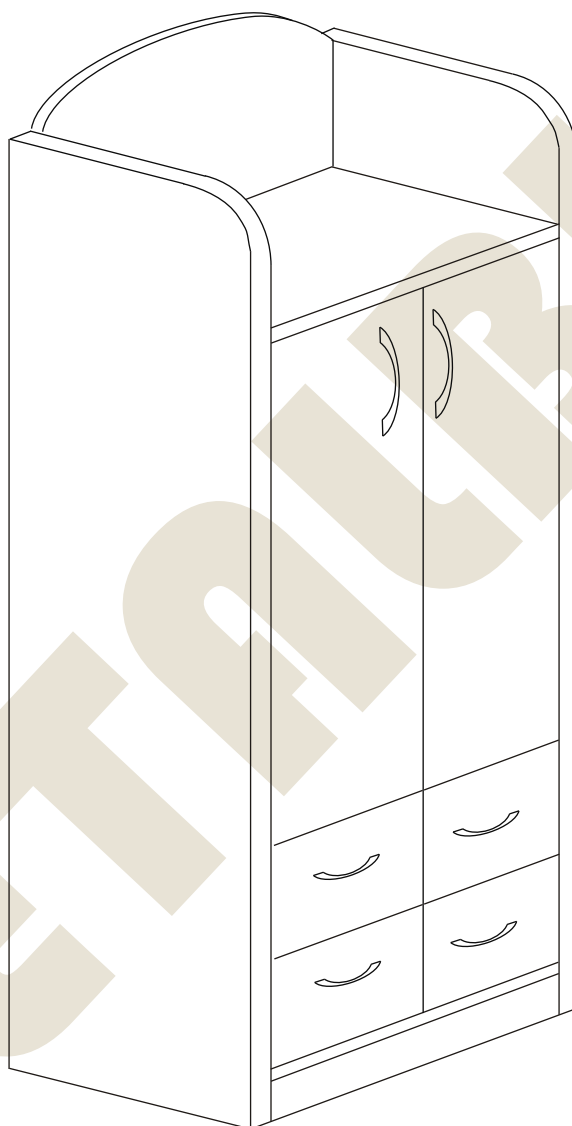


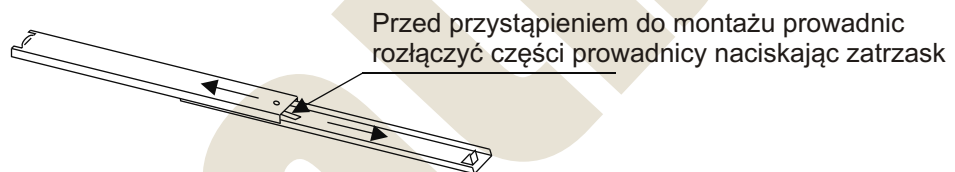
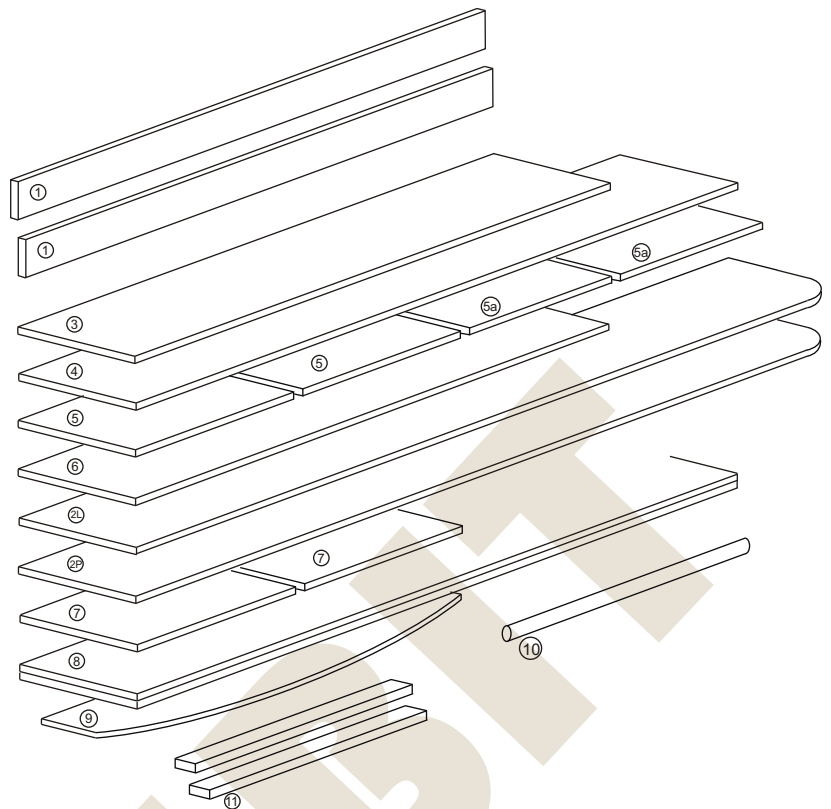
METALBIT

Instrukcja montażu PRIMO 79 1752x1041x450



Instrukcja montażu PRIMO 79 1752x1041x450

- 1 - cokół - 1005 x 50
- 2L - bok lewy - 1605 x 450
- 2P - bok prawy - 1605 x 450
- 3 - wieniec dolny - 1005 x 447
- 4 - przegroda - 1409 x 427
- 5 - półka montażowa - 493 x 427
- 5a - półka szafki - 493 x 427
- 6 - wieniec górny - 1005 x 450
- 7 - drzwi górne - 933 x 499
- 8 - plecy - 1439 x 1027
- 9 - aplikacja - 1005 x 252
- 10 - drążek - 491
- 11 - prowadnica szuflady L/P - 4 kpl



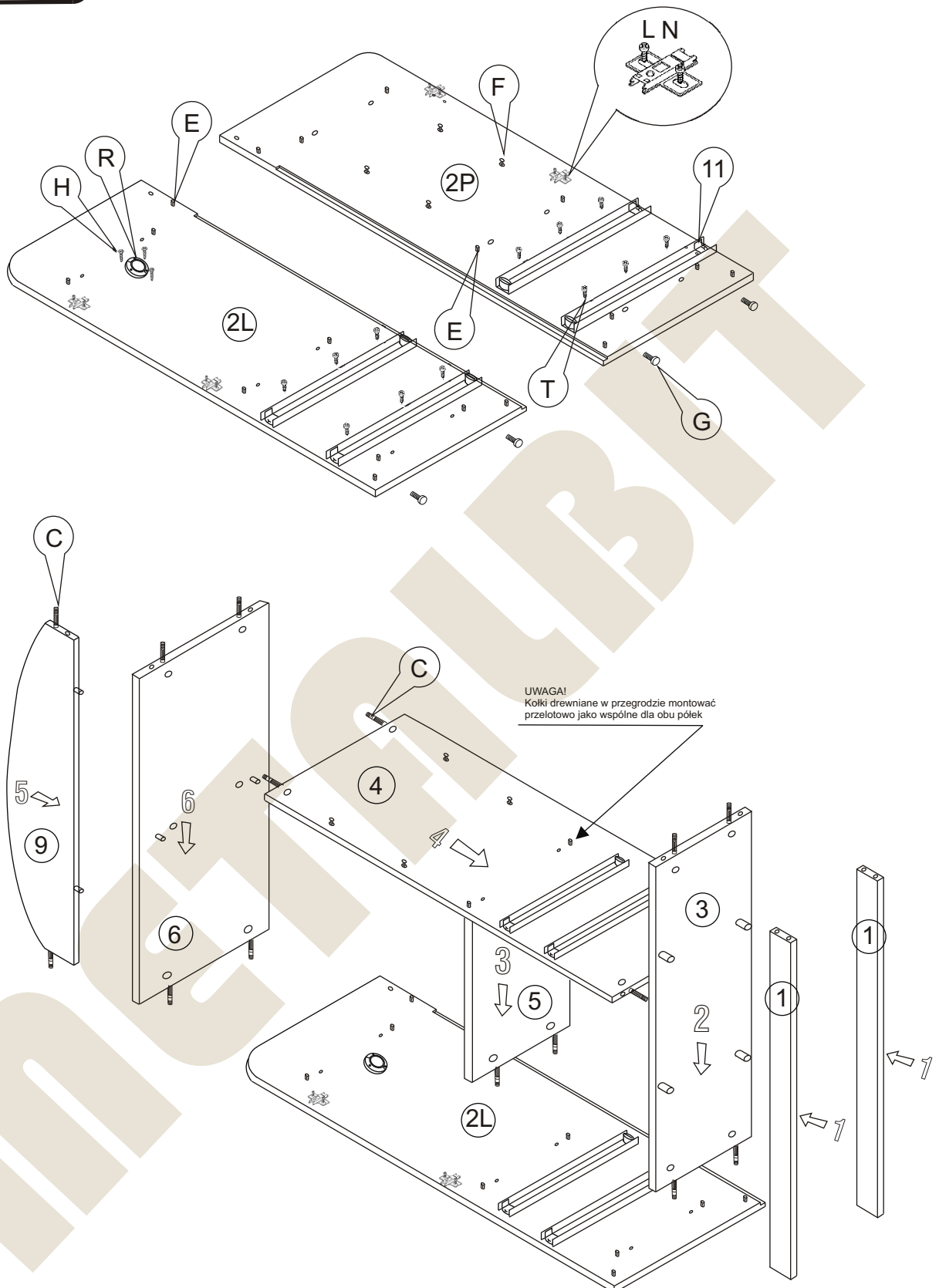
| Nr | | Il.szt |
|----|----------------------|--------|
| A | Wkręt 2,5x20 | 30 |
| B | Zacisk mimośrodowy | 22 |
| C | Kołek mimośrodowy | 22 |
| D | Złącze snapfix | 8 |
| E | Kołek drewn 8x35 | 30 |
| F | Wkręt złącza snapfix | 8 |
| G | Regulator | 4 |

| Nr | | Il.szt |
|----|----------------------|--------|
| H | Wkręt 4x16 | 14 |
| I | Wkręt M4 x 25 | 4 |
| K | Uchwyt | 2 |
| L | Prowadnik zawiasu | 4 |
| M | Zawias wpuszczany | 4 |
| N | Wkręt prowadnika | 8 |
| O | Zaślepka mimośrodowy | 12 |

| Nr | | Il.szt |
|----|-------------------|--------|
| P | | |
| R | Uchwyt drążka | 2 |
| S | Blaszka zaczepowa | 6 |
| T | Wkręt 6x9,5 | 24 |
| | | |
| | | |
| | | |

Instrukcja montażu PRIMO 79 1752x1041x450

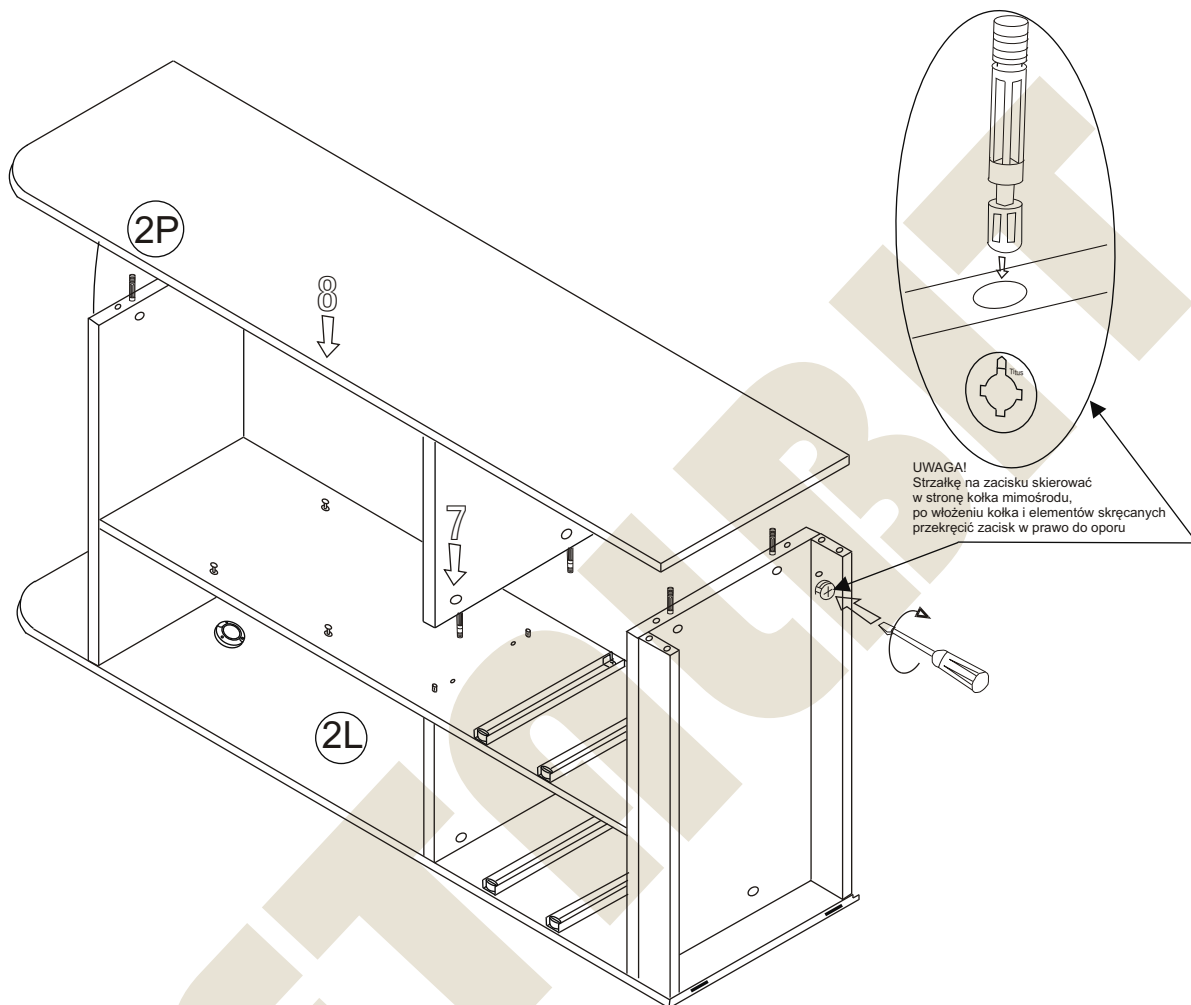
METALBIT



Metalbit Producent - meble szkolne, przedszkolne i biurowe www.metalbit.com.pl www.szkolniak.pl
78-460 Barwice ul. Zwycięzców 26 tel. (94) 373 23 95 tel. (94) 372 24 10 fax (94) 373 23 95

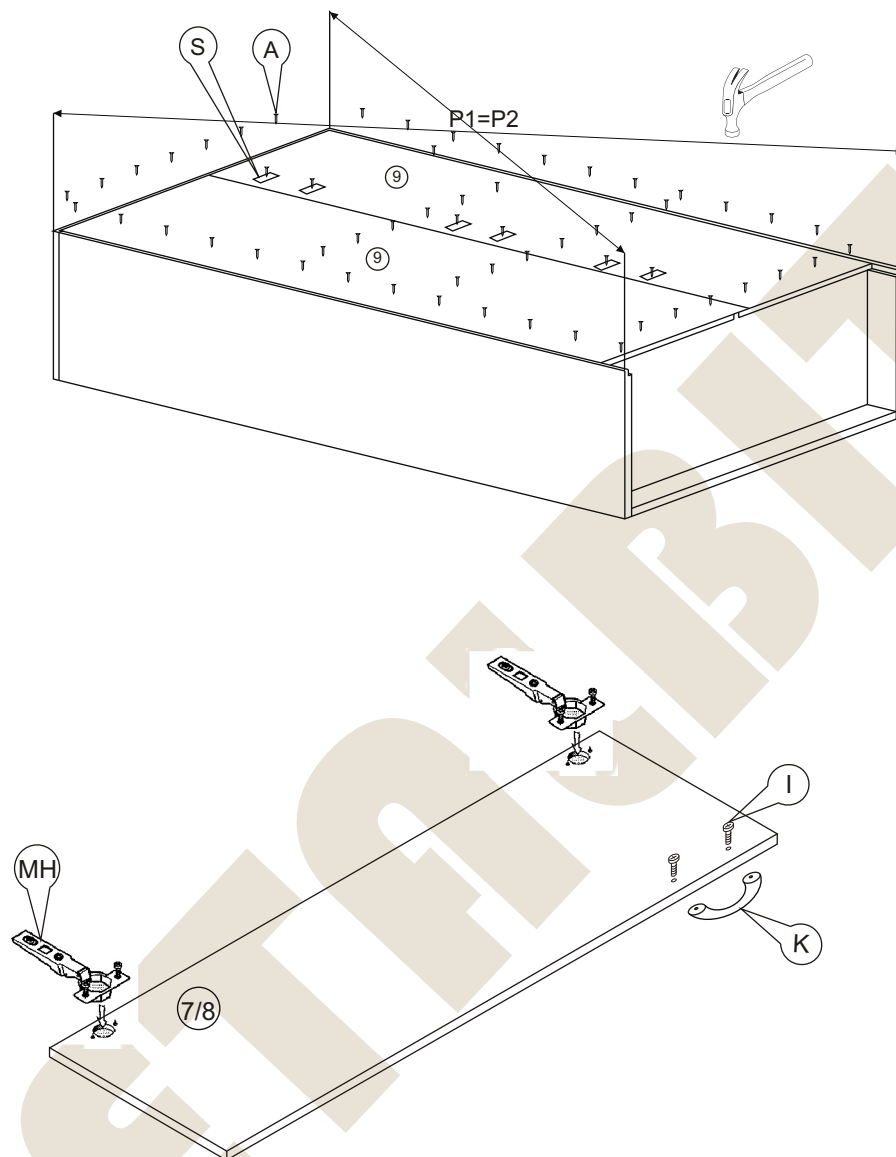
Instrukcja montażu PRIMO 79 1752x1041x450

METALBIT



Instrukcja montażu PRIMO 79 1752x1041x450

METALBIT



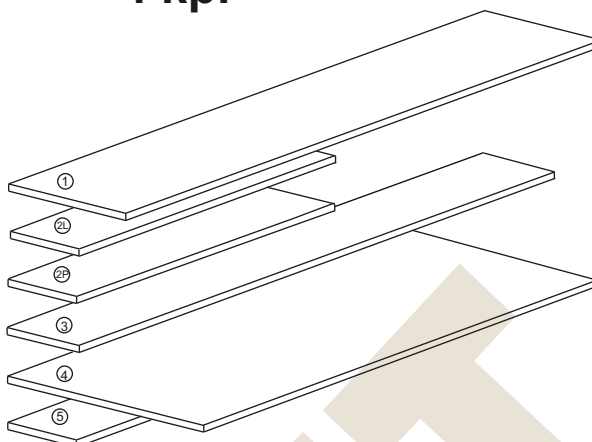
Więcej instrukcji i filmy montażowe dostępne na stronie
www.metalbit.com.pl/instrukcje_montazu

Metalbit Producent - meble szkolne, przedszkolne i biurowe www.metalbit.com.pl www.szkolniak.pl
78-460 Barwice ul. Zwycięzców 26 tel. (94) 373 23 95 tel. (94) 372 24 10 fax (94) 373 23 95

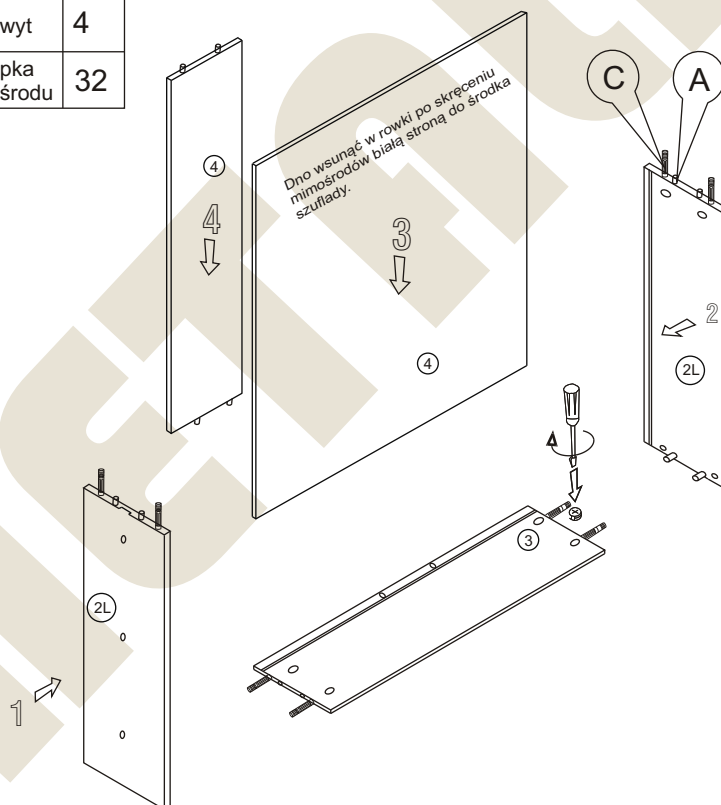
Instrukcja montażu PRIMO 79 1752x1041x450

Montaż szuflady 4 kpl

- 1 - czoło szuflady - 231x498
- 2L - bok lewy - 401x170
- 2P - bok prawy - 401x170
- 3 - tył szuflady - 436x170
- 4 - dno szuflady - 394x451 gr3
- 5 - listwa - 382x120



| Nr | | Il.szt |
|----|----------------------|--------|
| A | Kołek dREW 8x35 | 32 |
| B | Zacisk mimośrodowy | 48 |
| C | Kołek mimośrodowy | 48 |
| D | Wkręt 6x9,5 | 24 |
| E | Wkręt M4 x 25 | 8 |
| F | Uchwyt | 4 |
| G | Zaślepka mimośrodowa | 32 |

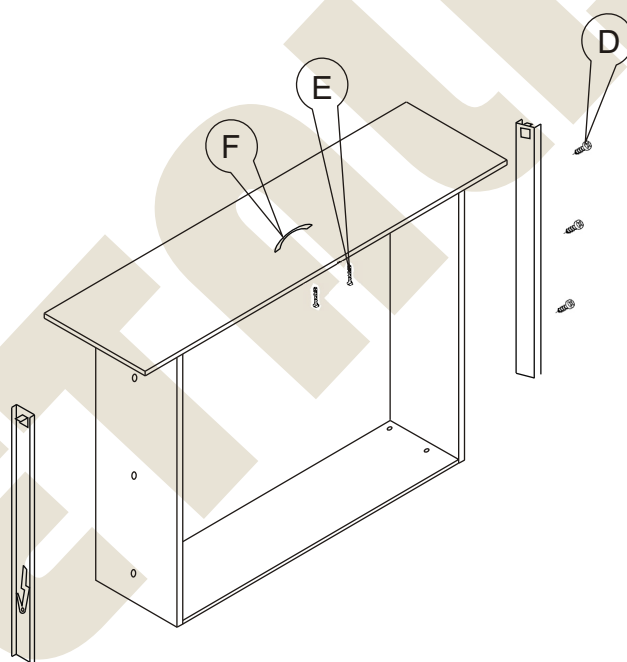
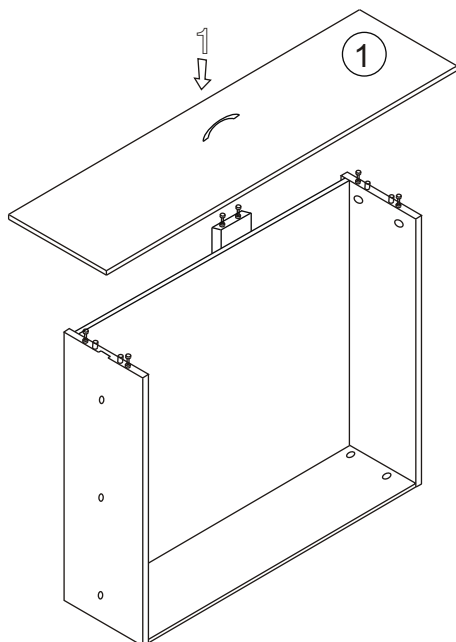


Więcej instrukcji i filmy montażowe dostępne na stronie
www.metalbit.com.pl/instrukcje_montazu

Metalbit Producent - meble szkolne, przedszkolne i biurowe www.metalbit.com.pl www.szkolniak.pl
78-460 Barwice ul. Zwycięzców 26 tel. (94) 373 23 95 tel. (94) 372 24 10 fax (94) 373 23 95

Instrukcja montażu PRIMO 79 1752x1041x450

Montaż szuflady

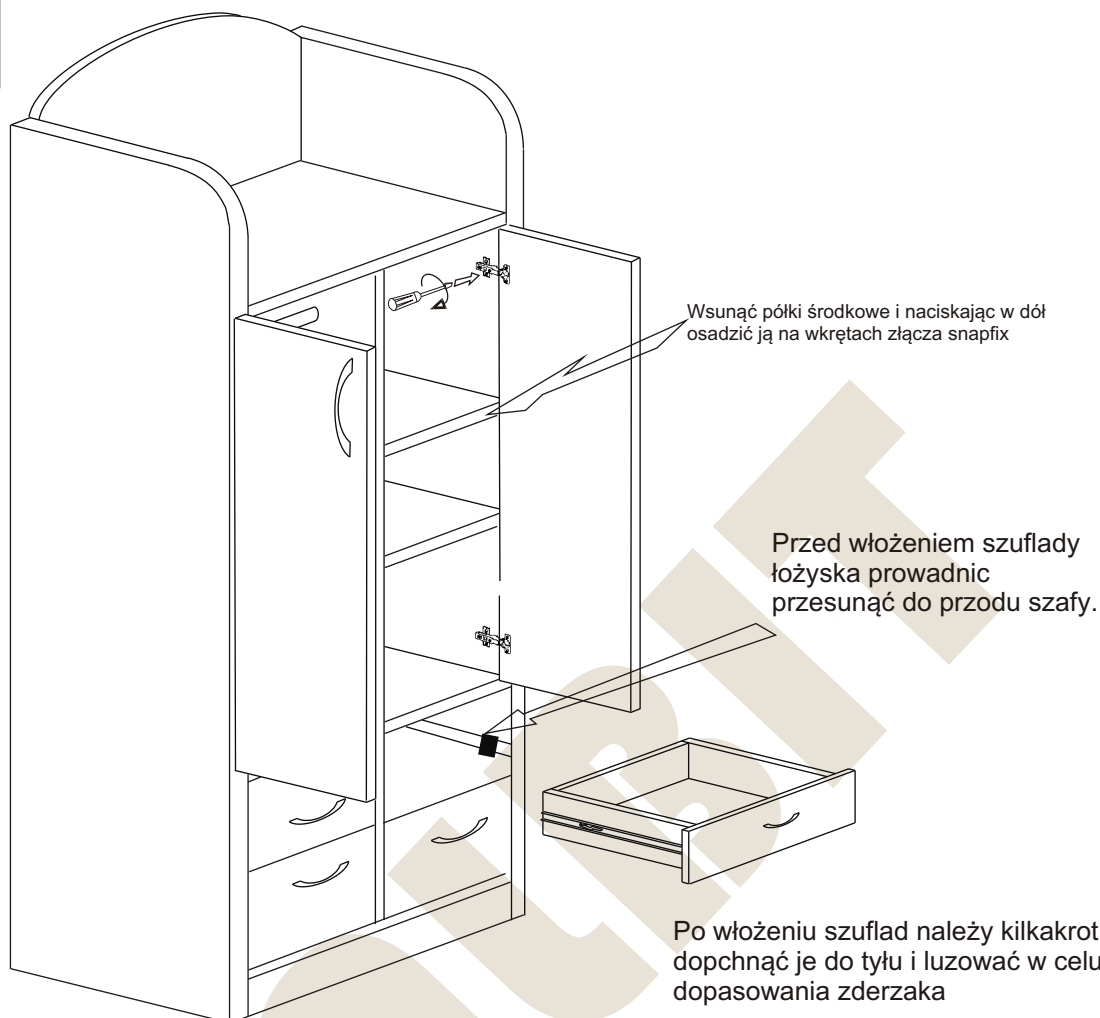


Więcej instrukcji i filmy montażowe dostępne na stronie
www.metalbit.com.pl/instrukcje_montazu

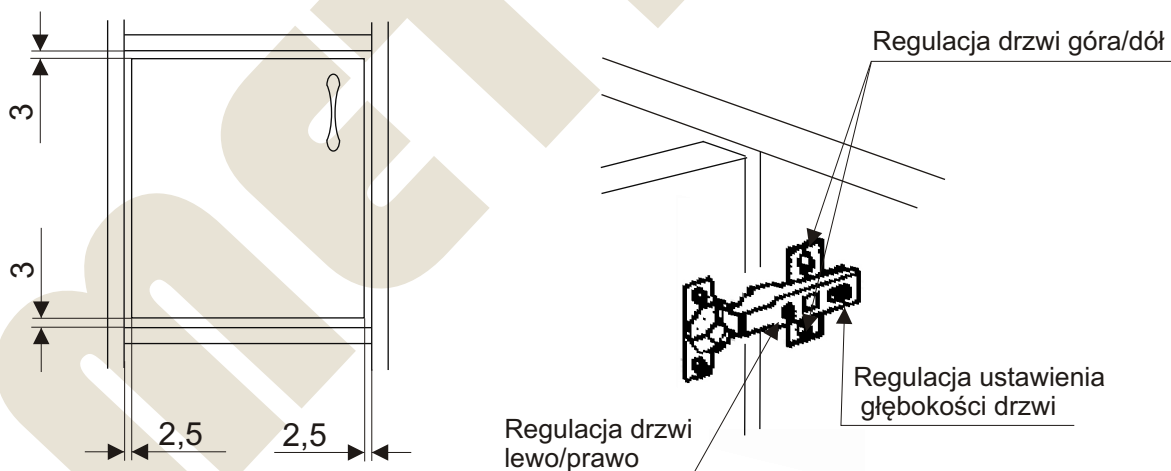
Metalbit Producent - meble szkolne, przedszkolne i biurowe www.metalbit.com.pl www.szkolniak.pl
78-460 Barwice ul. Zwycięzców 26 tel. (94) 373 23 95 tel. (94) 372 24 10 fax (94) 373 23 95

Instrukcja montażu PRIMO 79 1752x1041x450

METALBIT



USTAWIENIE I REGULACJA DRZWI



Więcej instrukcji i filmy montażowe dostępne na stronie
www.metalbit.com.pl/instrukcje_montazu

Metalbit Producent - meble szkolne, przedszkolne i biurowe www.metalbit.com.pl www.szkolniak.pl
78-460 Barwice ul. Zwycięzców 26 tel. (94) 373 23 95 tel. (94) 372 24 10 fax (94) 373 23 95