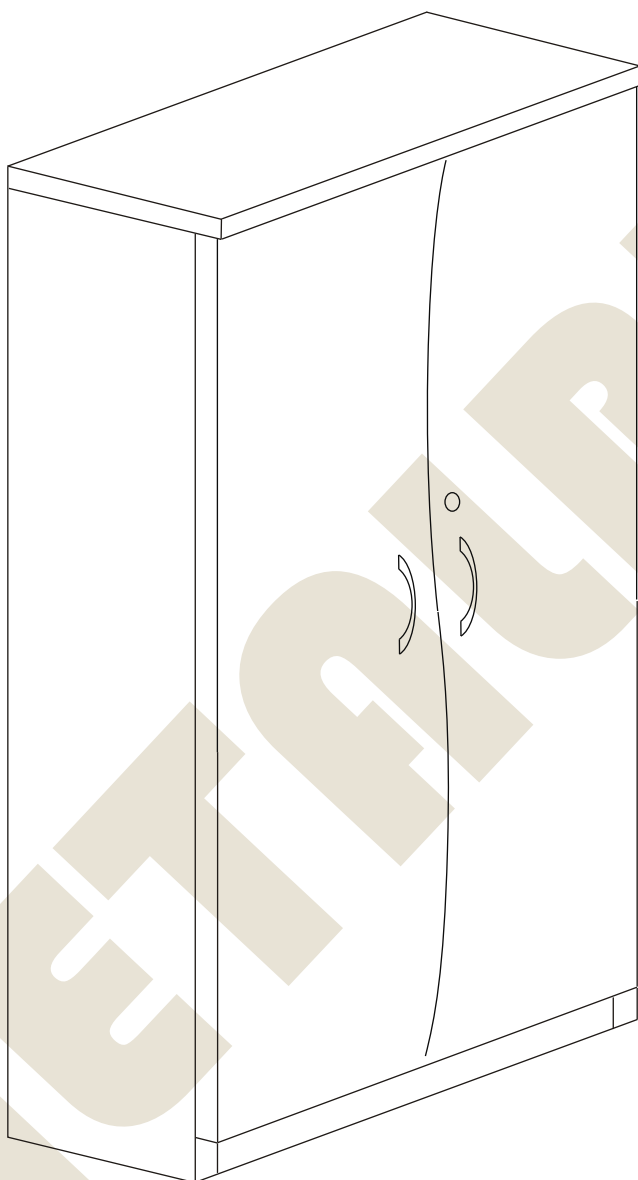
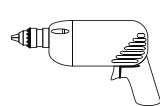
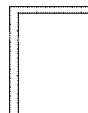
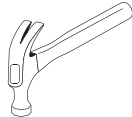
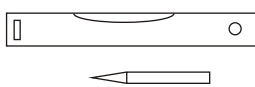
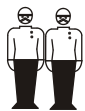


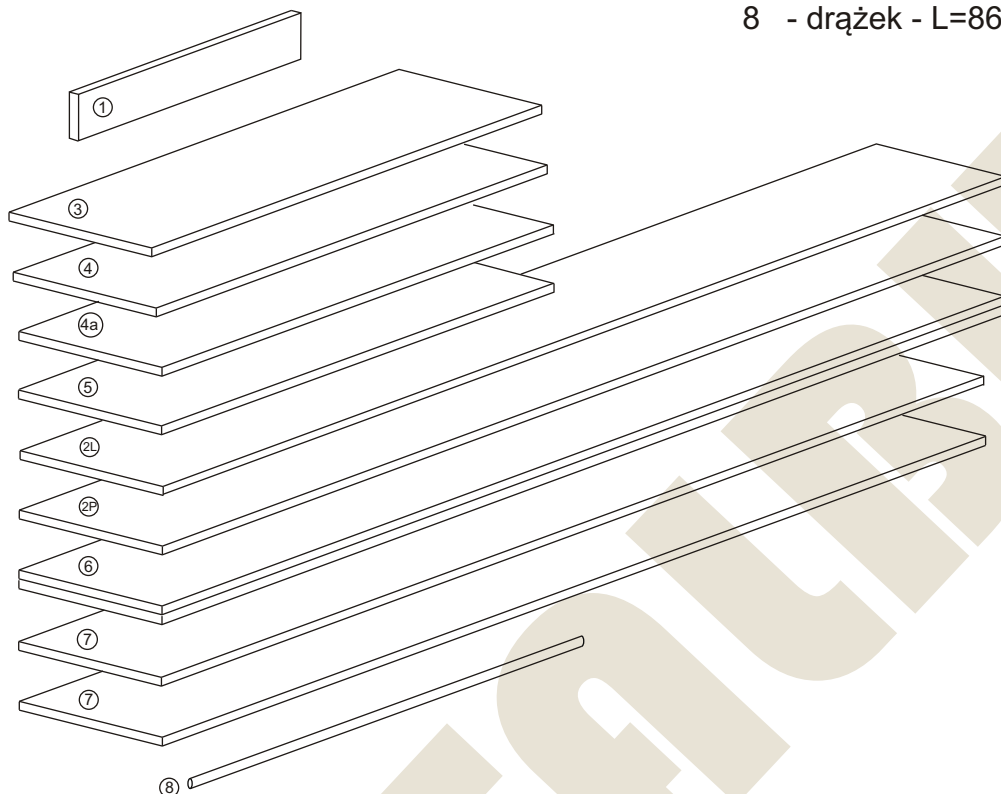
METALBIT

Instrukcja montażu FALA 9 1850x900x580



Instrukcja montażu FALA 9 1850x900x580

1 - cokół	- 864 x 80
2L - bok lewy	- 1832 x 560
2P - bok prawy	- 1832 x 560
3 - wieniec dolny	- 864 x 557
4 - półka	- 864 x 557
4a - półka dolna	- 864 x 400
5 - wieniec górny	- 901 x 580
6 - plecy gr 3 mm	- 1764 x 888
7 - drzwi	- 1741 x 447
8 - drążek - L=862	

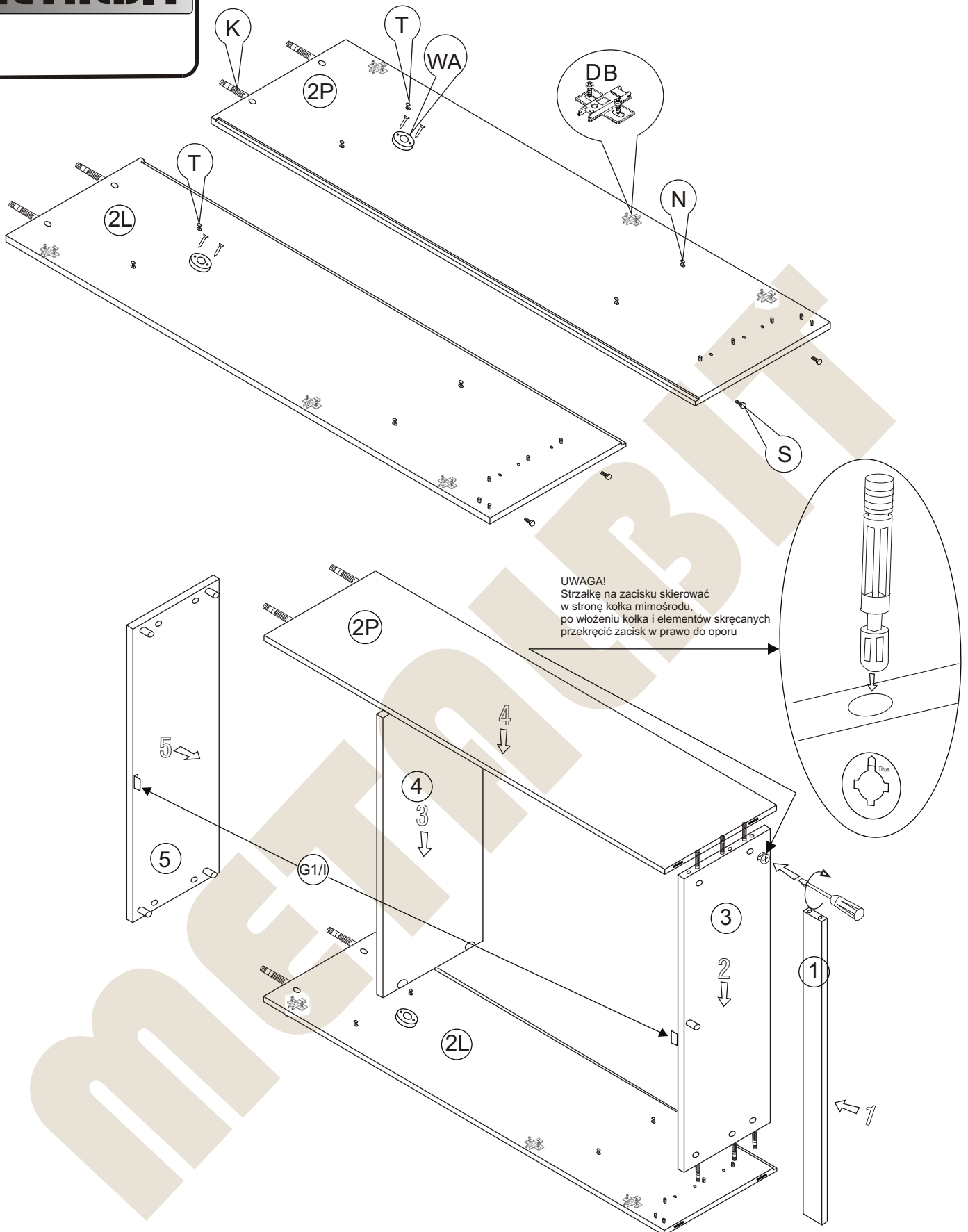


Nr		Il.szt
A	Wkręt 2,5x20	40
B	Prowadnik zawiasu	6
C	Zawias wpuszczany	6
D	Wkręt przewodnika	12
E	Kołek drewn 8x35	15
F	Zaślepka mimośrod	4

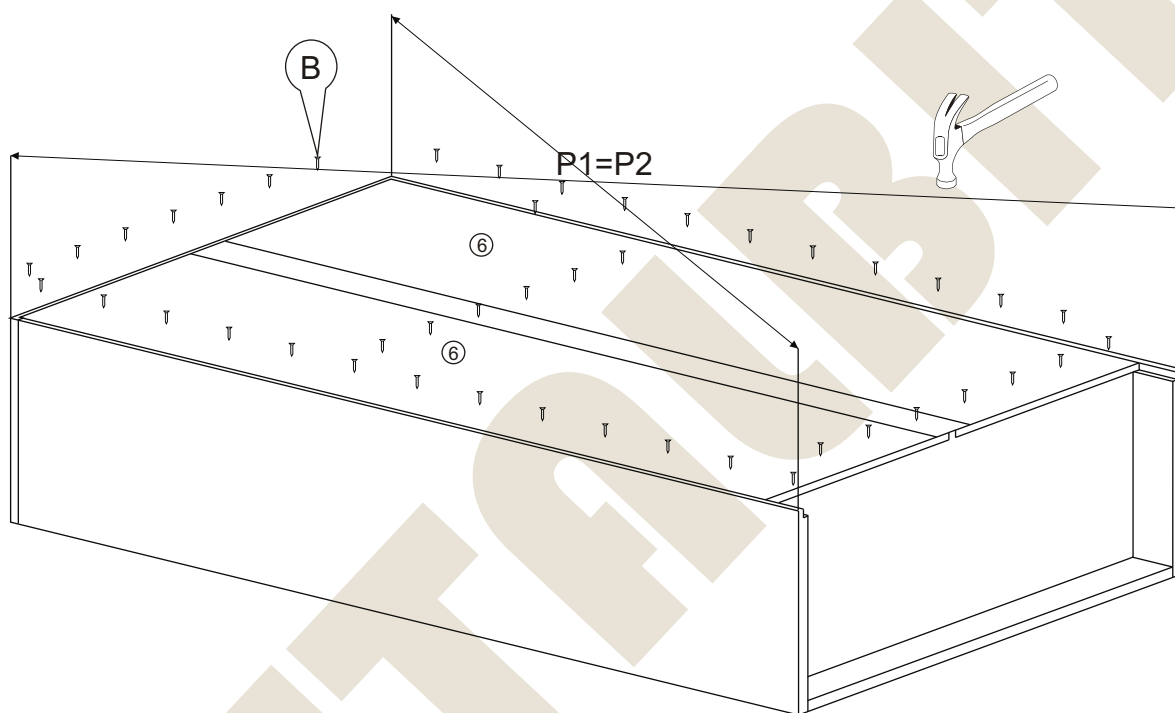
Nr		Il.szt
G	G1 Zasuwna	2
H	H1 Zamek	1
I	Wkręt 3x13	4
J	Zacisk mimośrod	10
K	Kołek mimośrod	10
L	Wkręt 3x20	8

Nr		Il.szt
M	Wkręt 4x16	18
N	Podpórka półki	4
O	Wkręt M4 x 25	4
P	Uchwyt	2
R	Złącze snapfix	4
S	Regulator	4
T	Wkręt złącza snapfix	4
W	Uchwyt drążka	2

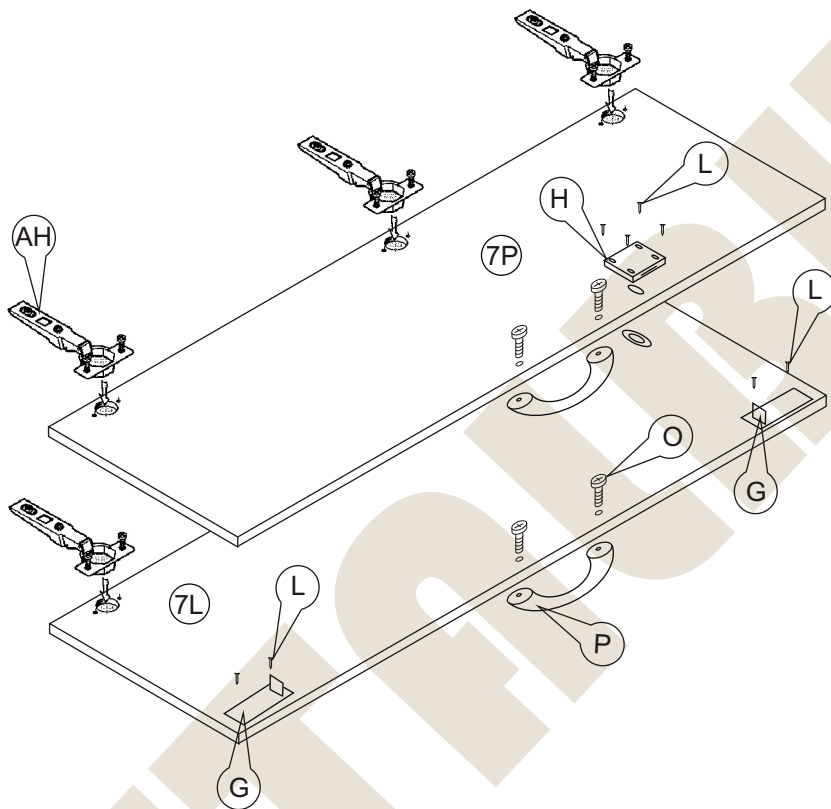
Instrukcja montażu FALA 9 1850x900x580



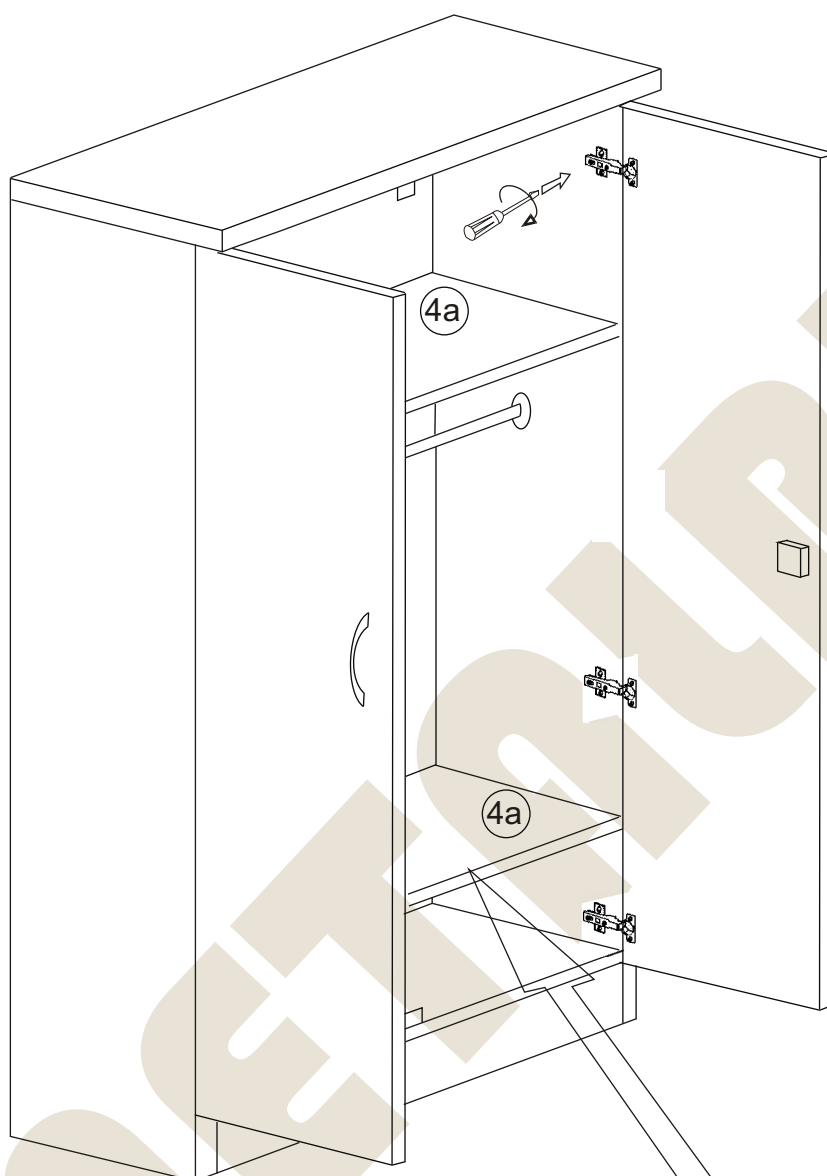
Instrukcja montażu FALA 9 1850x900x580



Instrukcja montażu FAŁA 9 1850x900x580



Instrukcja montażu FALA 9 1850x900x580



Wsunąć półkę i naciskając w dół
osadzić ją na kołkach

Więcej instrukcji i filmy montażowe dostępne na stronie
www.metalbit.com.pl/instrukcje_montazu

Metalbit Producent - meble szkolne, przedszkolne i biurowe www.metalbit.com.pl www.szkolniak.pl
78-460 Barwice ul. Zwycięzców 26 tel. (94) 373 23 95 tel. (94) 372 24 10 fax (94) 373 23 95