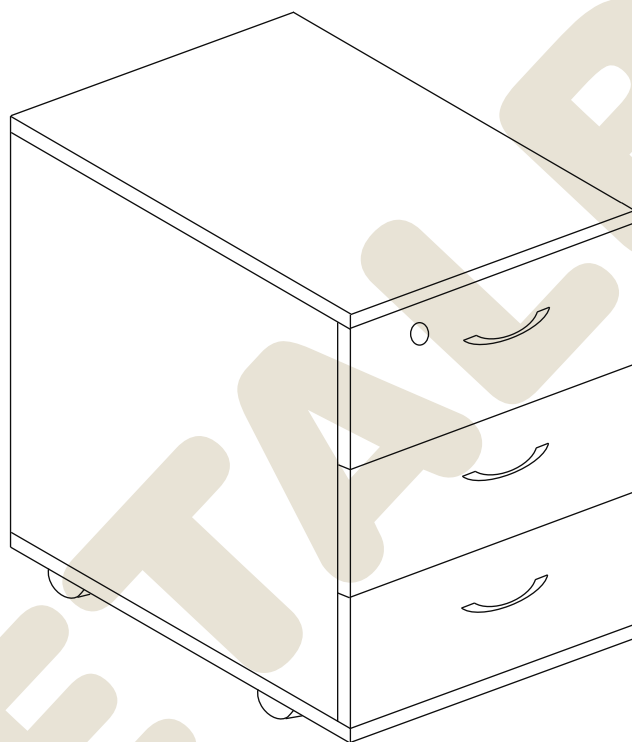
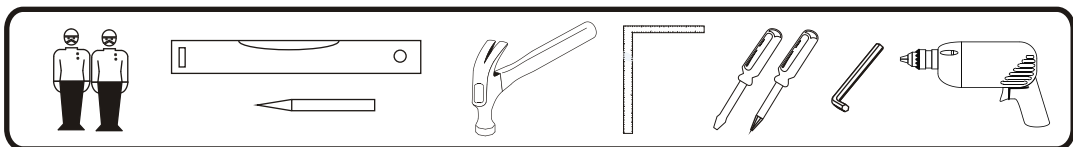


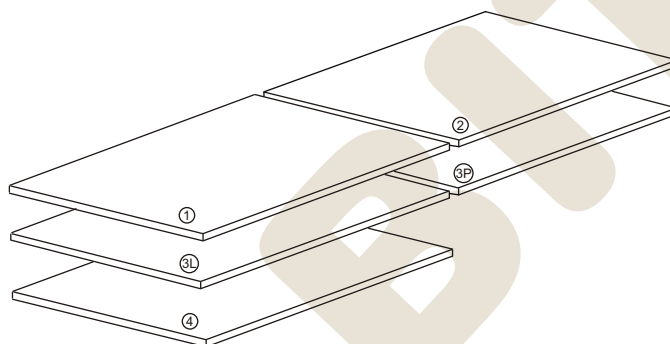
METALBIT

Instrukcja montażu KONTENER B 560x400x520



Instrukcja montażu KONTENER B 560x400x520

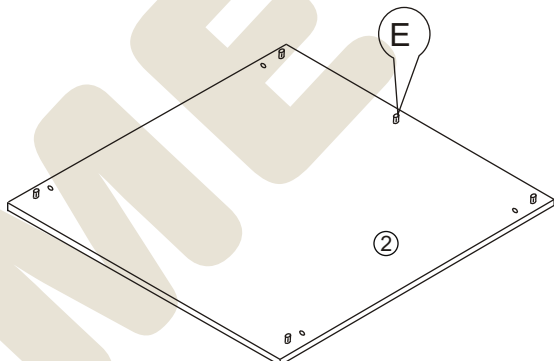
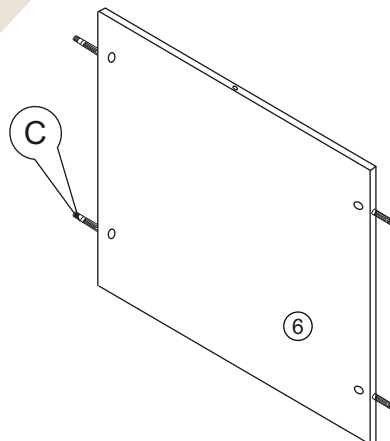
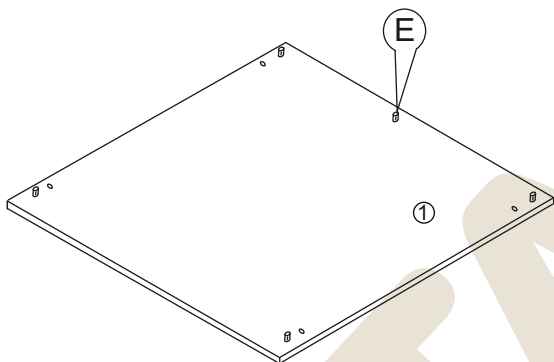
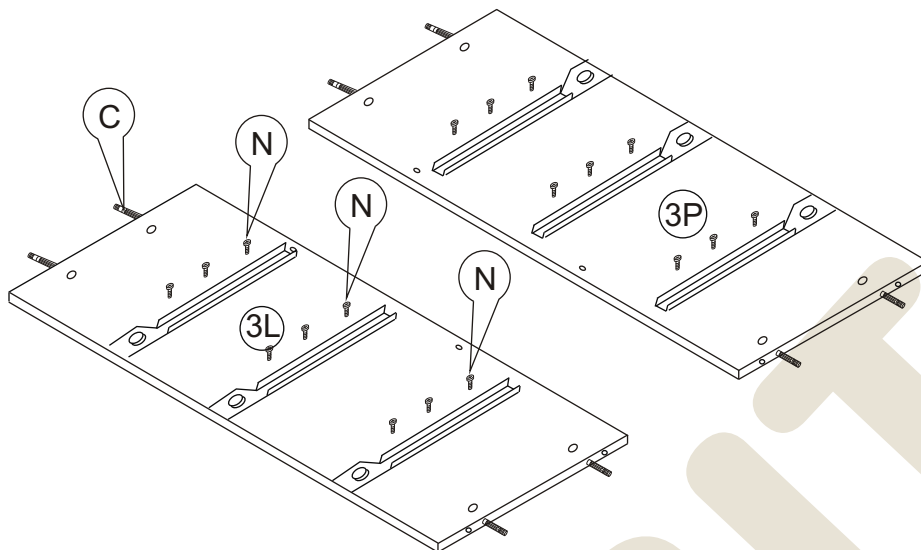
- 1 - wieniec górny - 403 x 522
- 2 - wieniec dolny - 403 x 522
- 3L - bok lewy - 526 x 500
- 3P - bok prawy - 526 x 500
- 4 - plecy - 526 x 363



Nr		Il.szt
A	Wkręt 3x13	2
B	Zacisk mimośrodowy	12
C	Kołek mimośrodowy	12
D	Wkręt 3x20	4
E	Kołek dREW 8x35	10
F	Kółka	4
G	Zamek G1	1
H	Wkręt 4x16	42

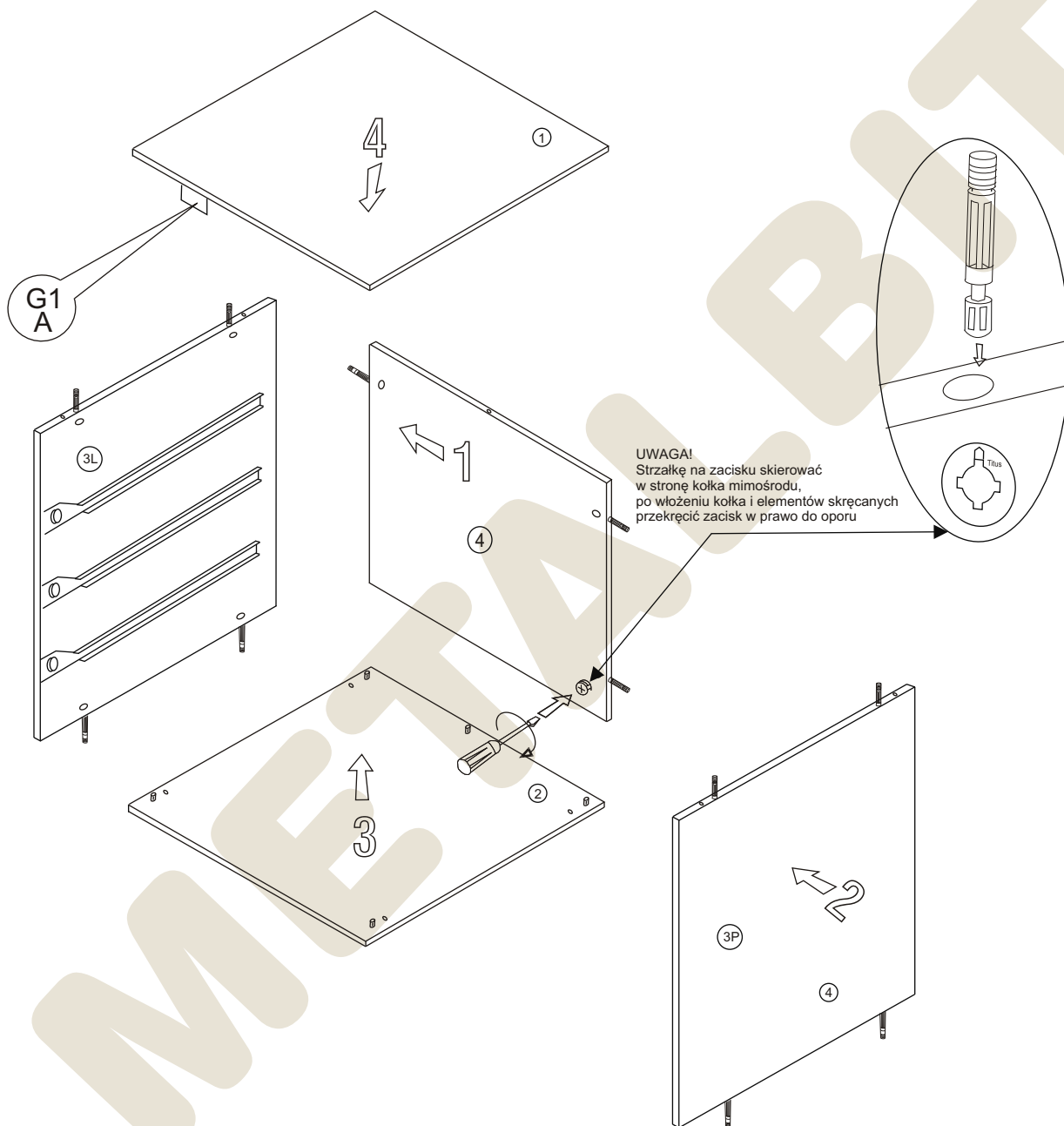
Nr		Il.szt
I	Wkręt M4 x 25	6
K	Uchwyt	3
L		
L1		
M		
N	Wkręt 6x9,5	18
O	Zaslepka mimośrodowy	12
P	Wkręt walcowy 5x16	16

Instrukcja montażu KONTENER B 560x400x520



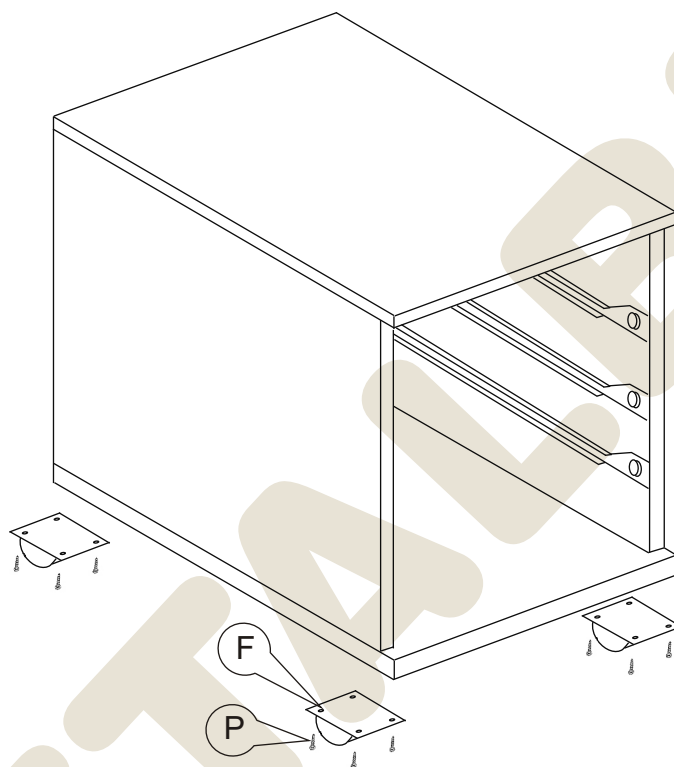
Instrukcja montażu KONTENER B 560x400x520

METALBIT



Instrukcja montażu KONTENER B 560x400x520

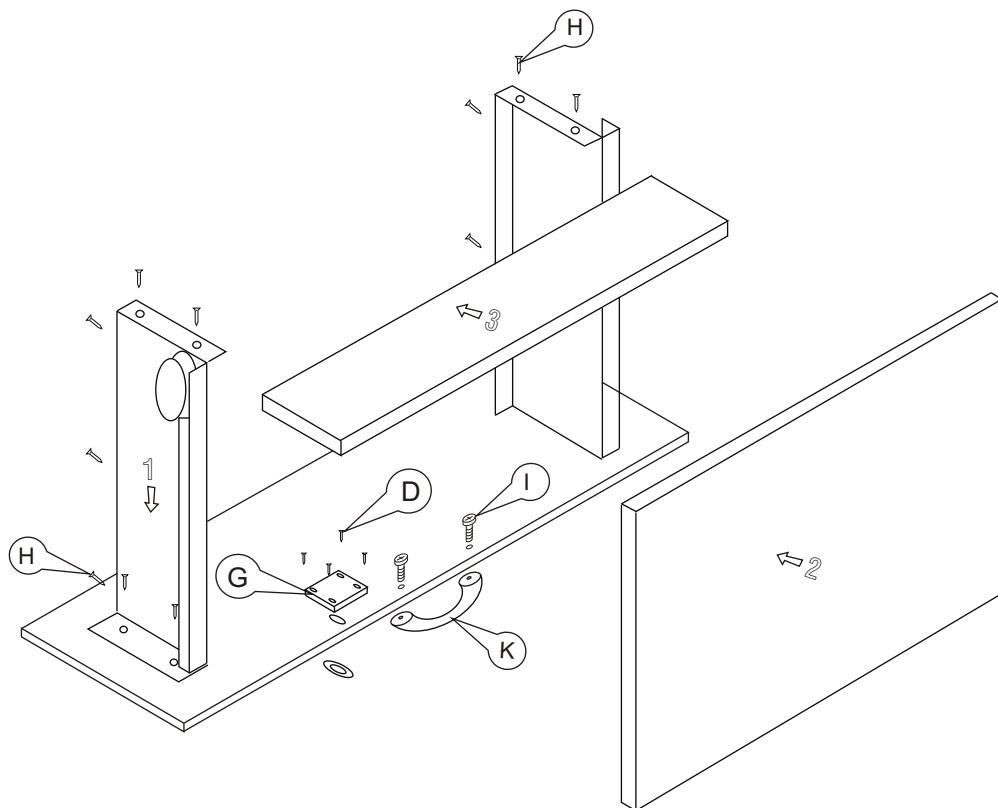
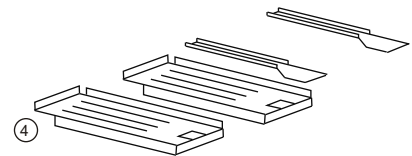
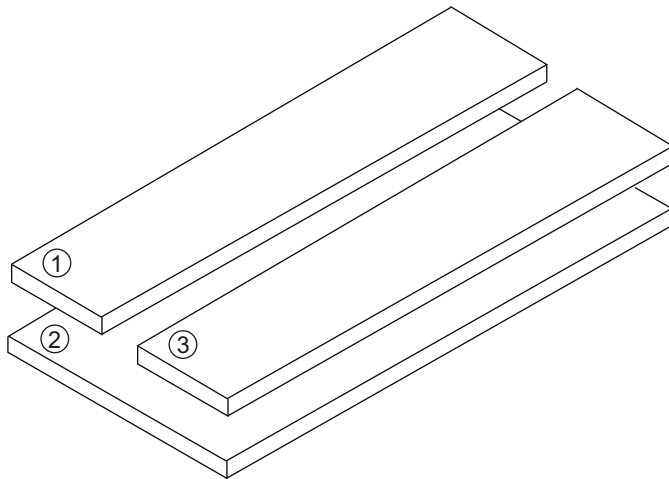
METALBIT



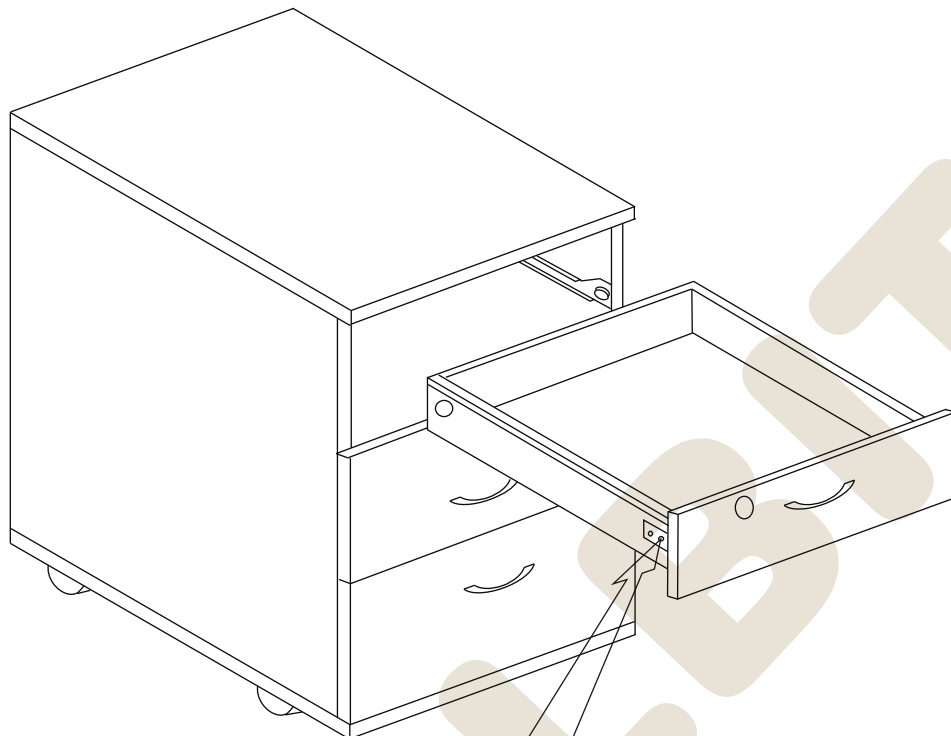
Instrukcja montażu KONTENER B 560x400x520

Szuflada x3

- | | |
|----------------------|-------------|
| 1 - czoło szuflady | - 171 x 396 |
| 2 - dno szuflady | - 397x 332 |
| 3 - tył szuflady | - 65 x 332 |
| 4 - boki szuflad L/P | - 86 x 400 |



**Instrukcja montażu
KONTENER B 560x400x520**



Po założeniu szuflad dokonać regulacji poziomej za pomocą wewnętrznego wkręta

USTAWIENIE I REGULACJA DRZWI

