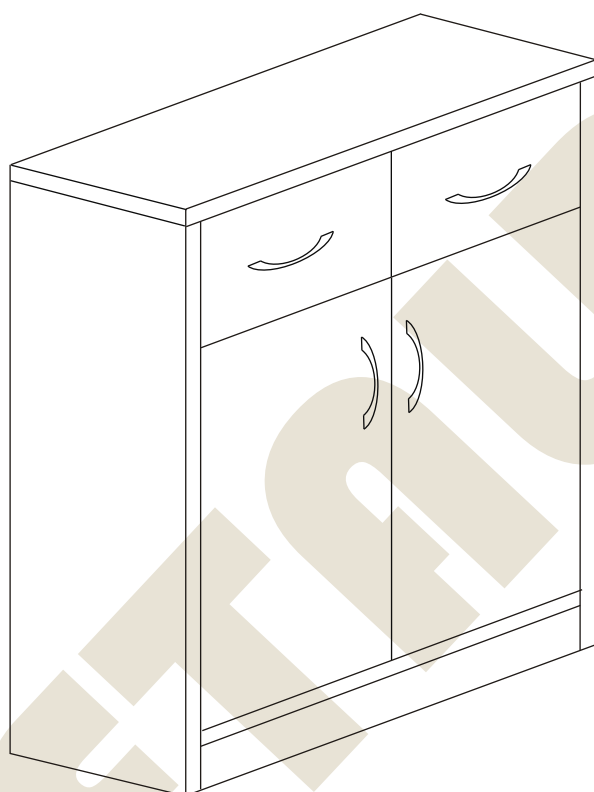


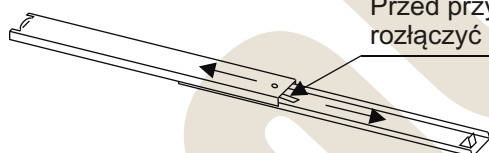
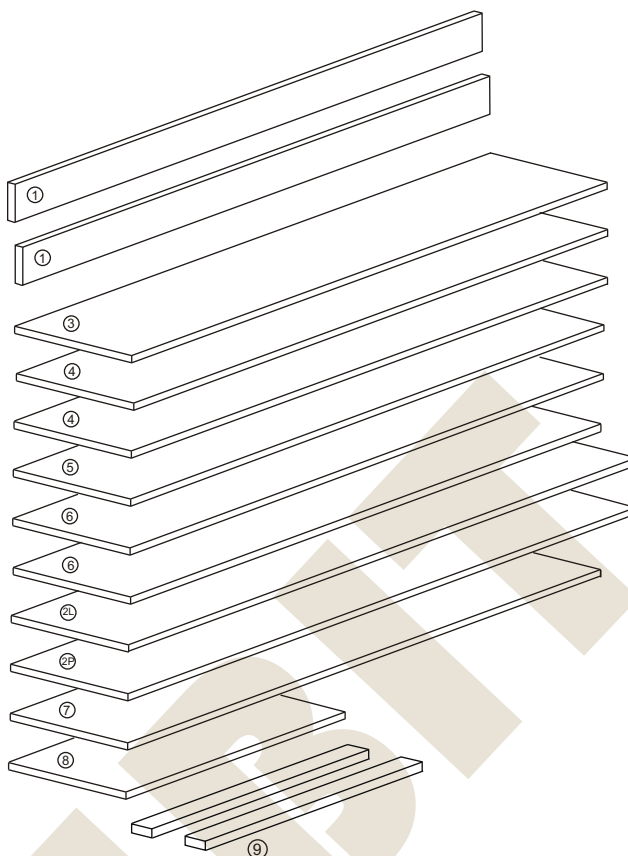
METALBIT

Instrukcja montażu PRIMO 101 798x1045x450



Instrukcja montażu PRIMO 101 798x1045x450

- | | | |
|----|---------------------------------|--------------|
| 1 | - cokół | - 1005 x 50 |
| 2L | - bok lewy | - 775 x 450 |
| 2P | - bok prawy | - 775 x 450 |
| 3 | - wieniec dolny | - 1005 x 447 |
| 4 | - półka | - 1005 x 427 |
| 5 | - wieniec górny | - 1043 x 450 |
| 6 | - drzwi | - 467 x 499 |
| 7 | - plecy | - 737 x 1027 |
| 8 | - przegroda | - 226 x 427 |
| 9 | - prowadnica szuflady LP - 2kpl | |



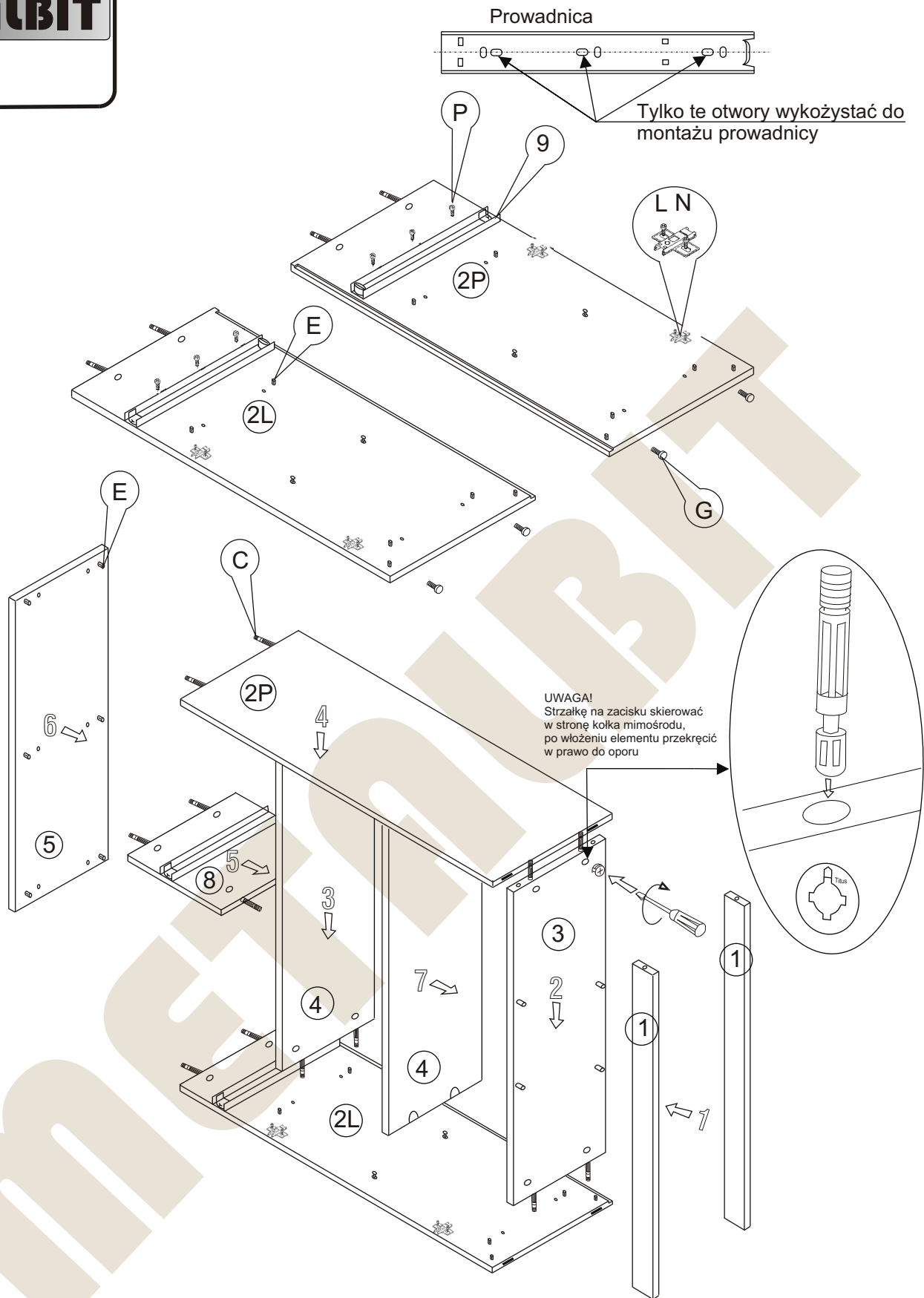
Przed przystąpieniem do montażu prowadnic rozłączyć części prowadnicy naciskając zatrzask

Nr		Il.szt
A	Wkręt 2,5x20	30
B	Zacisk mimośrodowy	16
C	Kołek mimośrodowy	16
D	Złącze snapfix	4
E	Kołek drewn 8x35	24
F	Wkręt złącza snapfix	4
G	Regulator	4

Nr		Il.szt
H	Wkręt 4x16	8
I	Wkręt M4 x 25	4
K	Uchwyt	2
L	Prowadnik zawiasu	4
M	Zawias wpuszczany	4
N	Wkręt prowadnika	8
O	Zaślepka mimośrodowy	8
P	Wkręt 6x9,5	12

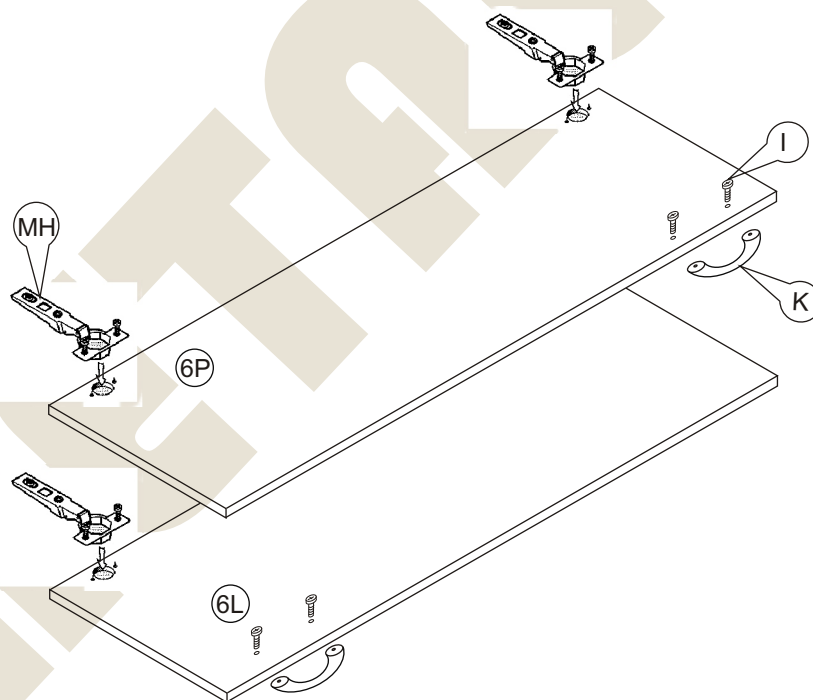
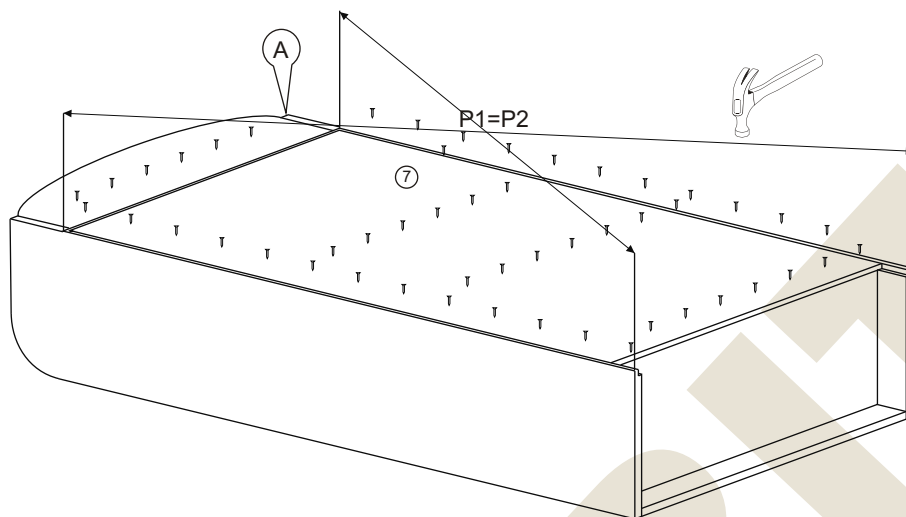
Instrukcja montażu PRIMO 101 798x1045x450

METALBIT



Instrukcja montażu PRIMO 101 798x1045x450

METALBIT



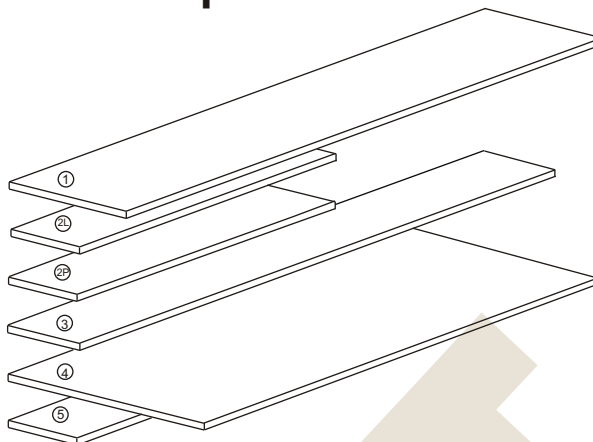
Więcej instrukcji i filmy montażowe dostępne na stronie
www.metalbit.com.pl/instrukcje_montazu

Metalbit Producent - meble szkolne, przedszkolne i biurowe www.metalbit.com.pl www.szkolniak.pl
78-460 Barwice ul. Zwycięzców 26 tel. (94) 373 23 95 tel. (94) 372 24 10 fax (94) 373 23 95

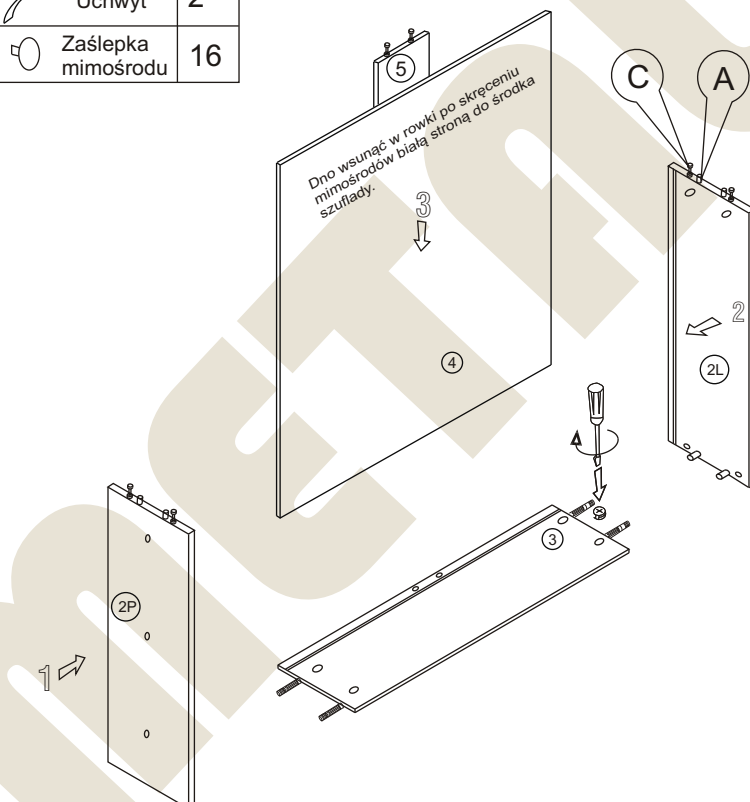
Instrukcja montażu PRIMO 101 798x1045x450

Montaż szuflady 2 kpl

- 1 - czoło szuflady - 231x498
- 2L - bok lewy - 401x170
- 2P - bok prawy - 401x170
- 3 - tył szuflady - 436x170
- 4 - dno szuflady - 394x451 gr3
- 5 - listwa - 382x120



Nr		Il.szt
A	Kołek dREW 8x35	16
B	Zacisk mimośrodu	24
C	Kołek mimośrodu	24
D	Wkręt 6x9,5	12
E	Wkręt M4 x 25	4
F	Uchwyt	2
G	Zaślepka mimośrodu	16

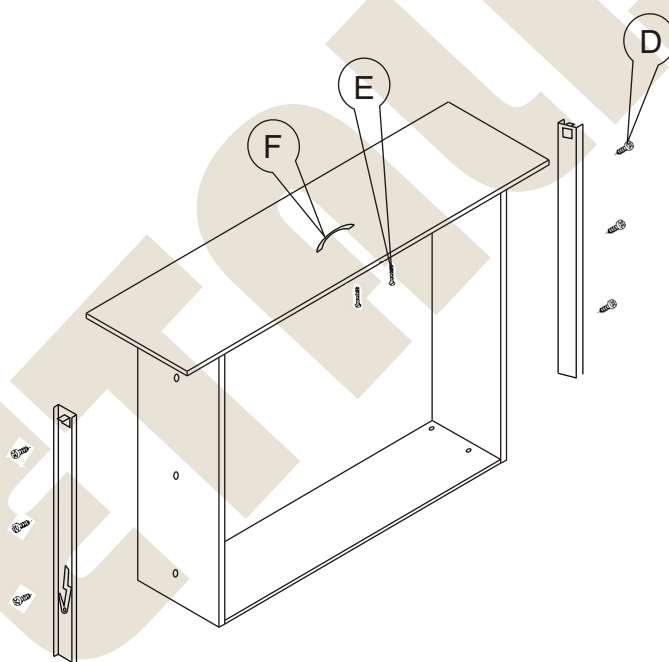
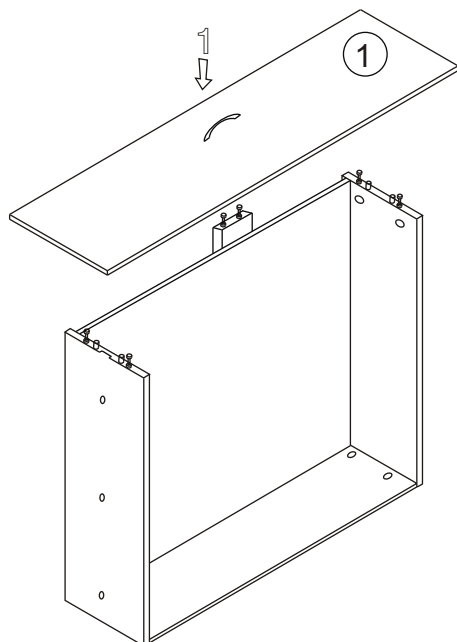


Więcej instrukcji i filmy montażowe dostępne na stronie
www.metalbit.com.pl/instrukcje_montazu

Metalbit Producent - meble szkolne, przedszkolne i biurowe www.metalbit.com.pl www.szkolniak.pl
78-460 Barwice ul. Zwycięzców 26 tel. (94) 373 23 95 tel. (94) 372 24 10 fax (94) 373 23 95

Instrukcja montażu PRIMO 101 798x1045x450

Montaż szuflady

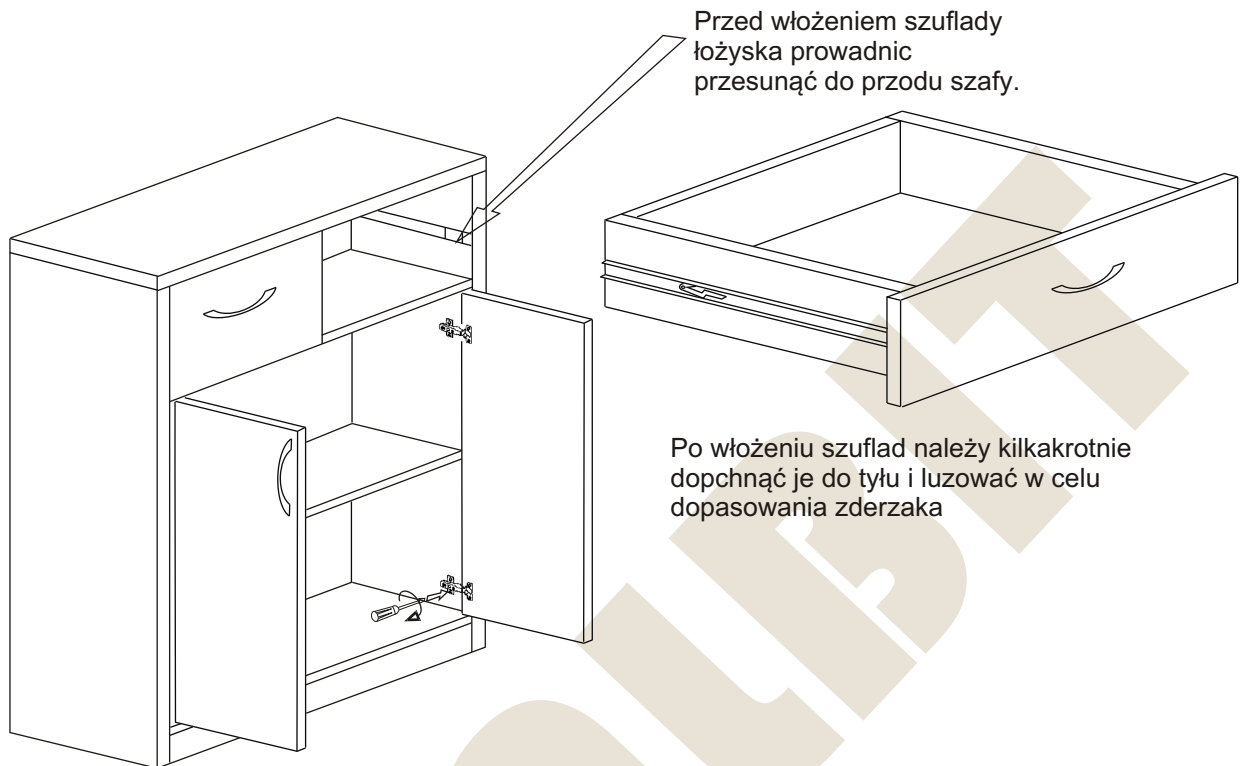


Więcej instrukcji i filmy montażowe dostępne na stronie
www.metalbit.com.pl/instrukcje_montazu

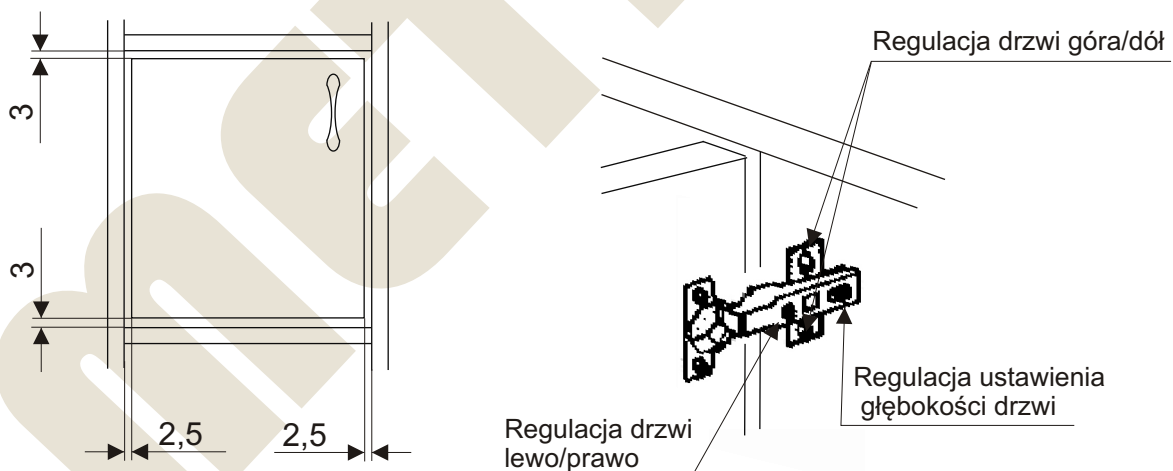
Metalbit Producent - meble szkolne, przedszkolne i biurowe www.metalbit.com.pl www.szkolniak.pl
78-460 Barwice ul. Zwycięzców 26 tel. (94) 373 23 95 tel. (94) 372 24 10 fax (94) 373 23 95

Instrukcja montażu PRIMO 101 798x1045x450

METALBIT



USTAWIENIE I REGULACJA DRZWI



Więcej instrukcji i filmy montażowe dostępne na stronie
www.metalbit.com.pl/instrukcje_montazu

Metalbit Producent - meble szkolne, przedszkolne i biurowe www.metalbit.com.pl www.szkolniak.pl
78-460 Barwice ul. Zwycięzców 26 tel. (94) 373 23 95 tel. (94) 372 24 10 fax (94) 373 23 95