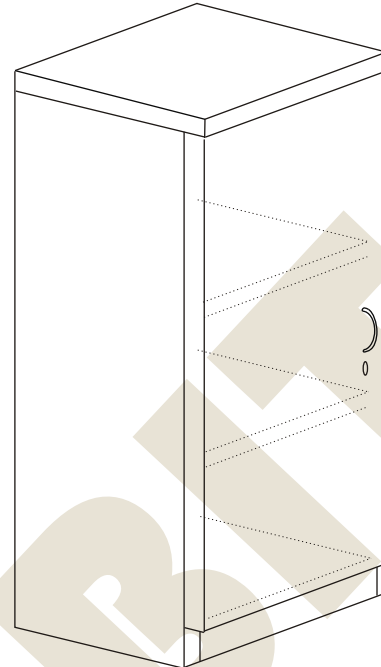
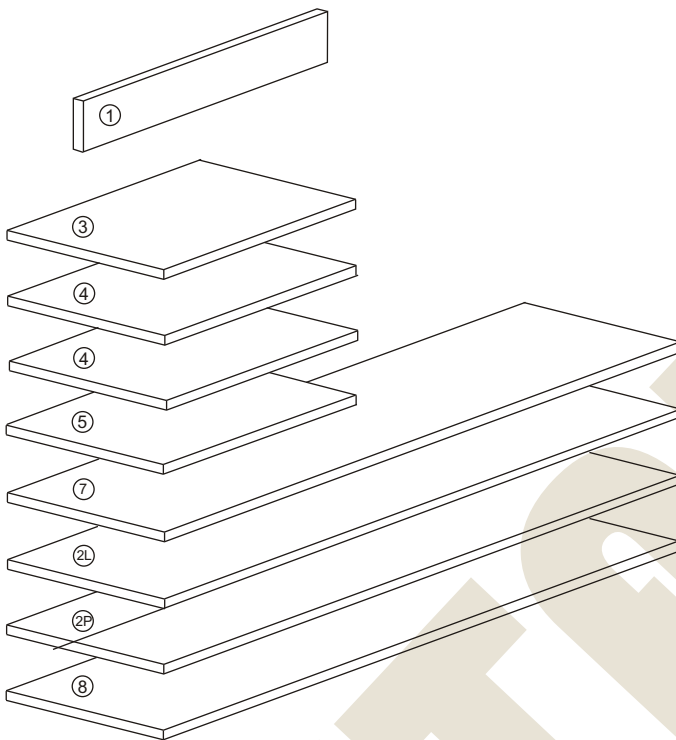
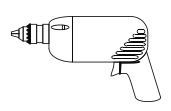
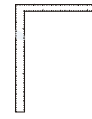
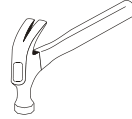
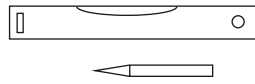
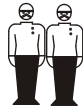


Instrukcja montażu MAZUR 7 1150x400x400



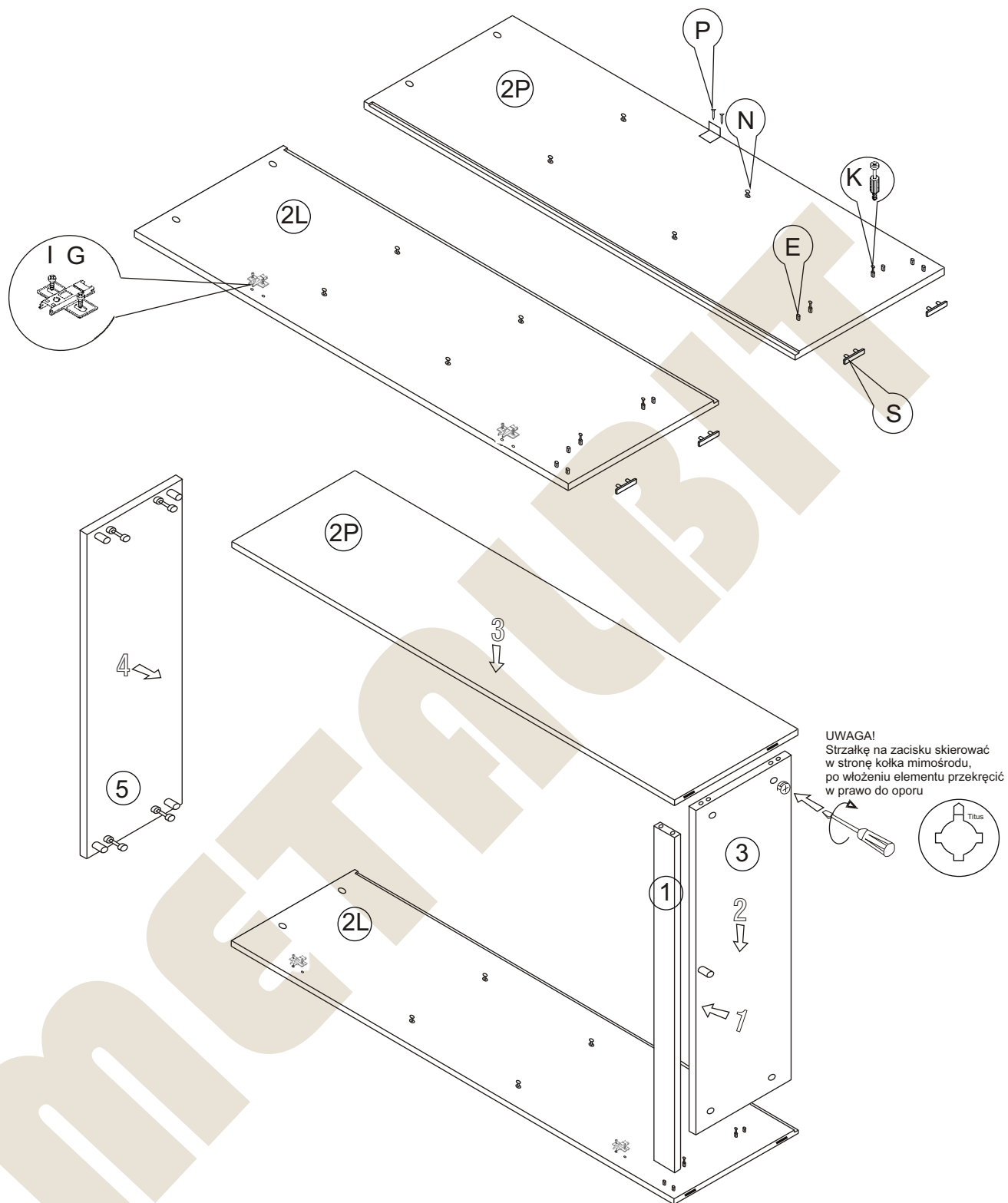
- | | |
|--------------------|--------------|
| 1 - cokół | - 364 x 80 |
| 2L - bok lewy | - 1132 x 380 |
| 2P - bok prawy | - 1132 x 380 |
| 3 - wieniec dolny | - 364 x 377 |
| 4 - półka środkowa | - 364 x 377 |
| 5 - wieniec górny | - 401 x 400 |
| 6 - półka | - 364 x 377 |
| 7 - drzwi | - 691 x 396 |
| 8 - plecy | - 714 x 386 |

Nr		Wkręt	Il.szt
A		Wkręt 4x16	4
B		Wkręt 2,5x20	30
C		Wkręt 4x25	2
D		Uchwyt	1
E		Kołek drewn 8x35	13
F		Zaślepka mimośrod	4

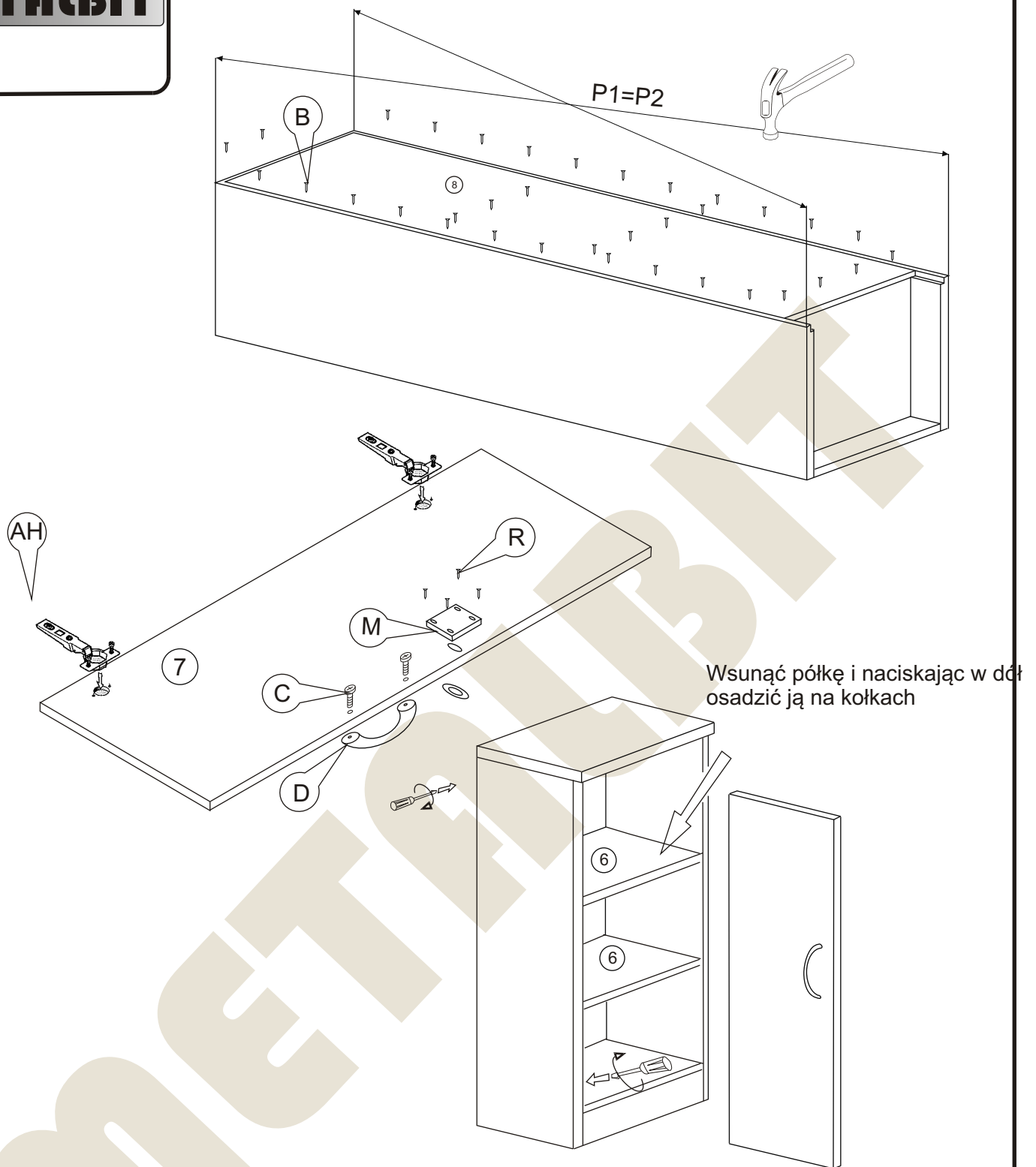
Nr		Il.szt
G		Prowadnik zawiasu 2
H		Zawias 2
I		Wkręt prowadnika 4
J		Zacisk mimośrod 8
K		Kołek mimośrod 8

Nr		Il.szt
M		Zamek 1
N		Podpórka półki 8
O		
P		Wkręt 3x13 2
R		Wkręt 3x20 4
S		Ślizgacz 4

Instrukcja montażu MAZUR 7 1150x400x400



Instrukcja montażu MAZUR 7 1150x400x400



Więcej instrukcji i filmy montażowe dostępne na stronie
www.metalbit.com.pl/instrukcje_montazu

Metalbit Producent - meble szkolne, przedszkolne i biurowe www.metalbit.com.pl www.szkolniak.pl
78-460 Barwice ul. Zwycięzców 26 tel. (94) 373 23 95 tel. (94) 372 24 10 fax (94) 373 23 95