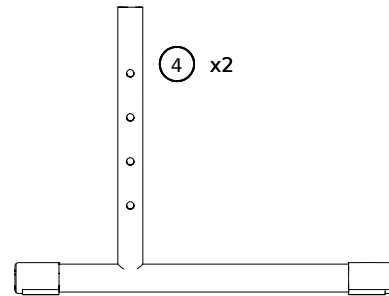
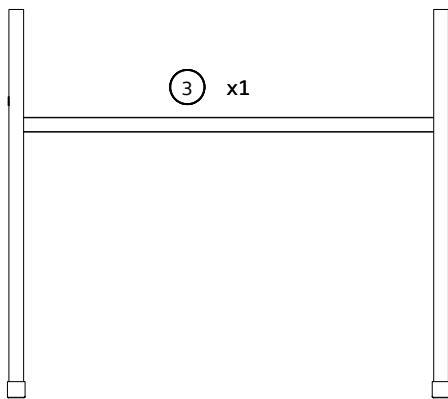
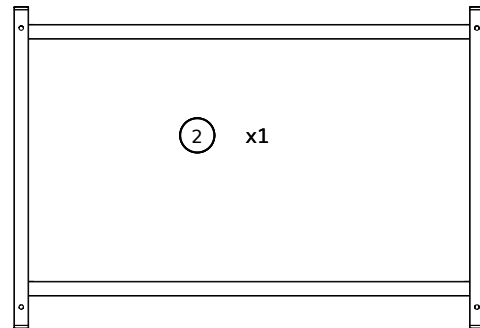
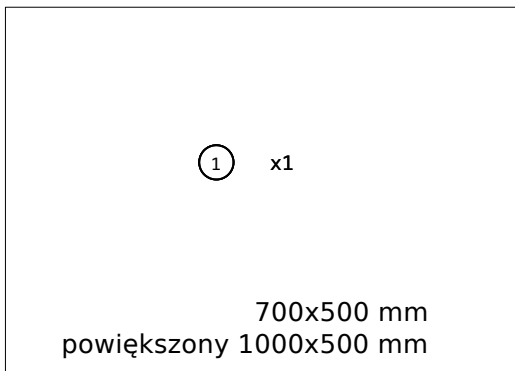
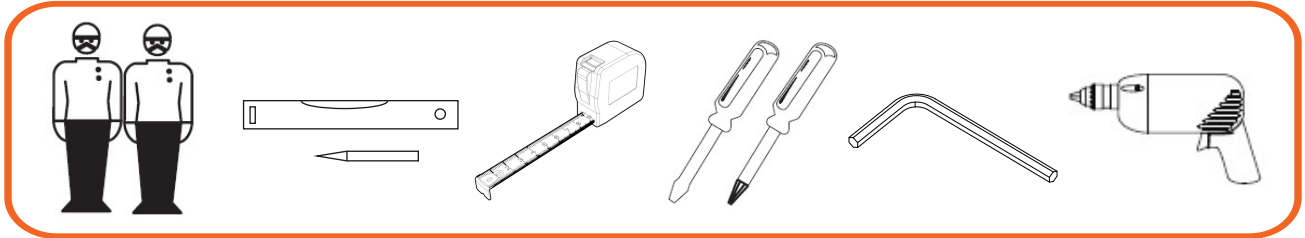
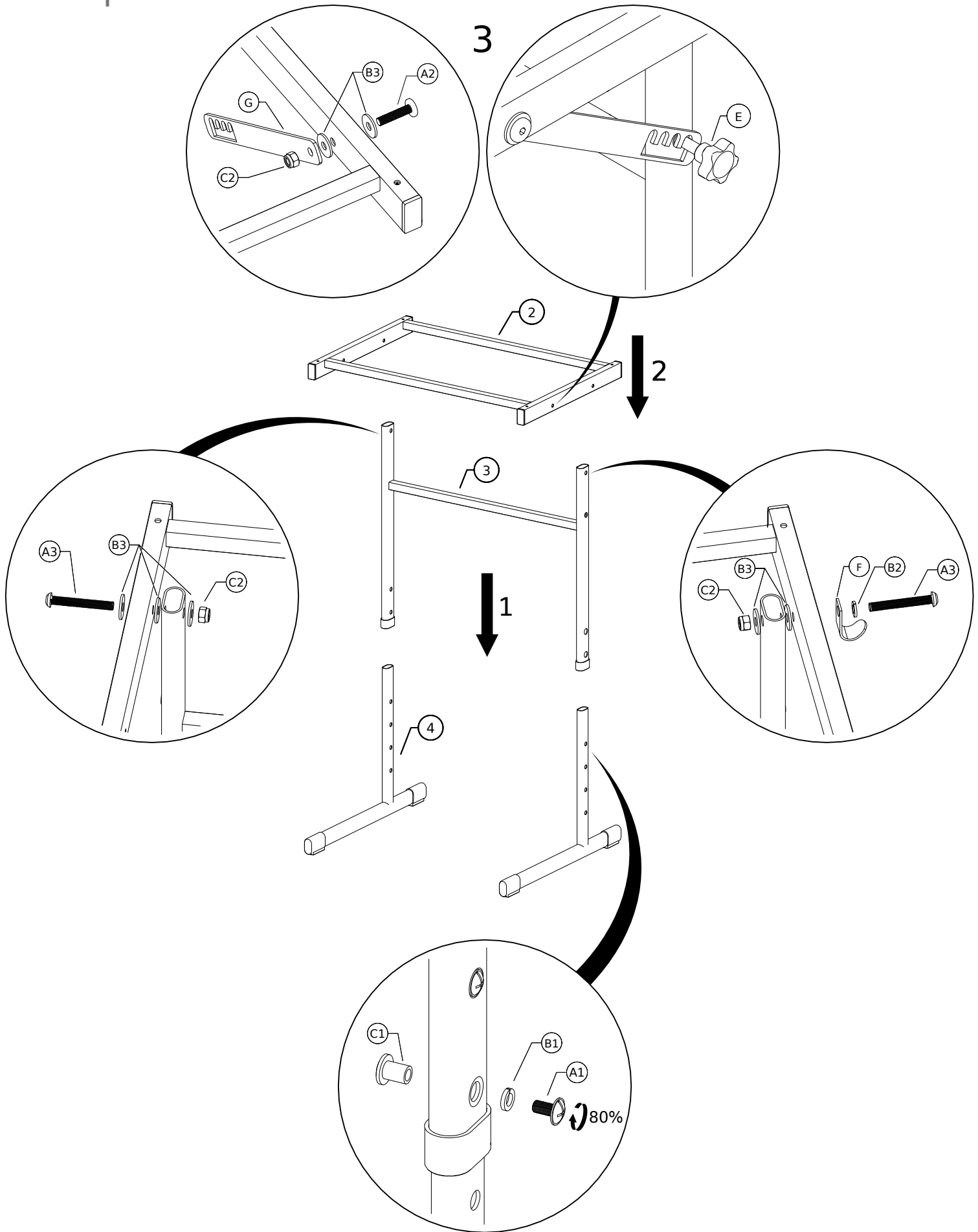


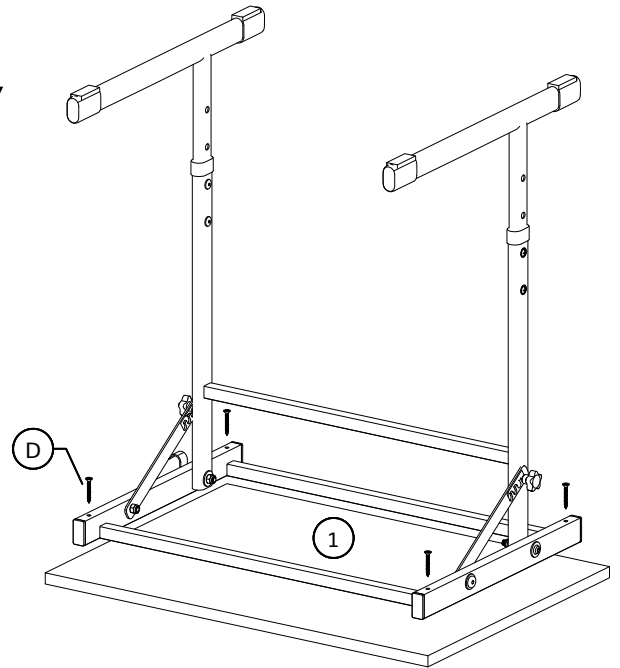
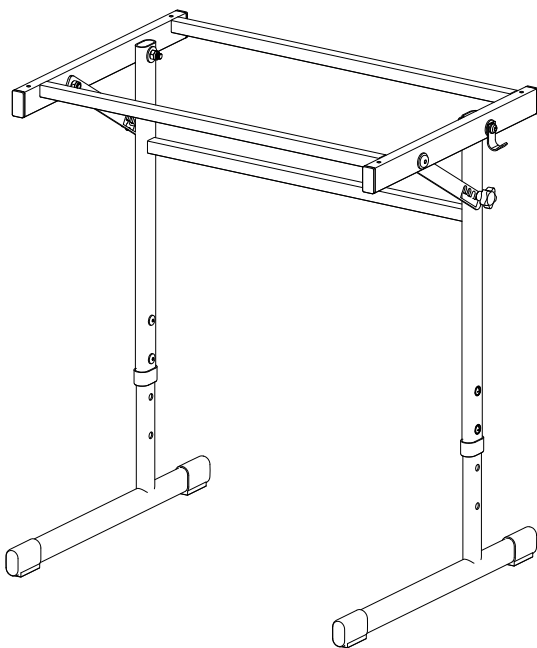
Instrukcja montażu ławka szkolna flex z regulacją pochylenia blatu



- 1 - blat
- 2 - stelaż
- 3 - noga
- 4 - stopa

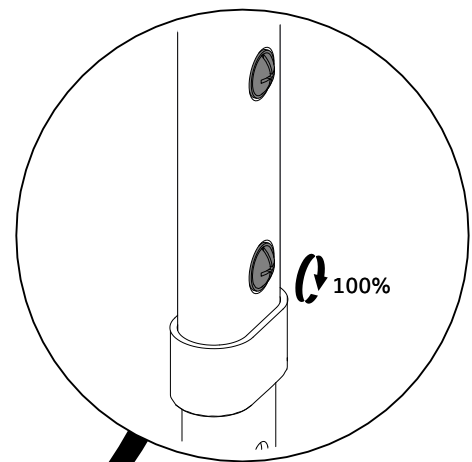
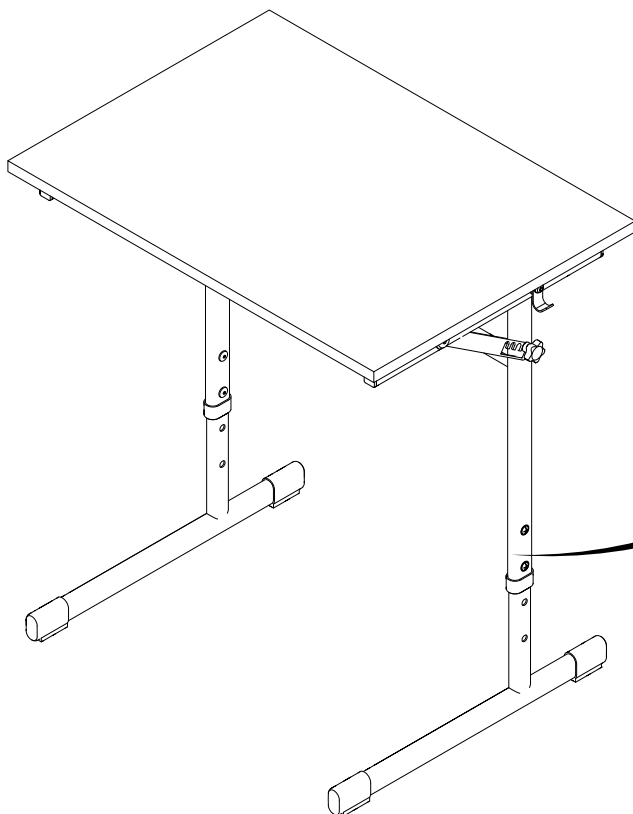
Nr.	Opis	Ilość	Nr.	Opis	Ilość	Nr.	Opis	Ilość
A1	Śruba M6x12	4	B2	Podkładka sprężynowa M8	1	D	Wkręt 5x55	4
A2	Śruba M8x35	2	B3	Podkładka powiększona M8	9	E	Pokrętło	2
A3	Śruba M8x60	2	C1	Nakrętka M6	4	F	Haczyk	1
B1	Podkładka sprężynowa M6	4	C2	Nakrętka M8	4	G	Błaszka regulacji	2





UWAGA!

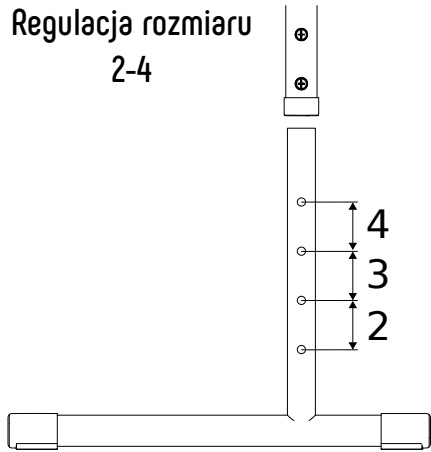
Skreconą konstrukcję ułożyć na blacie stołu, zachowując równe odległości od jego krawędzi. Odległości sprawdzić za pomocą miary. Następnie przykręcić metalową konstrukcję do blatu za pomocą wkrętów(D).



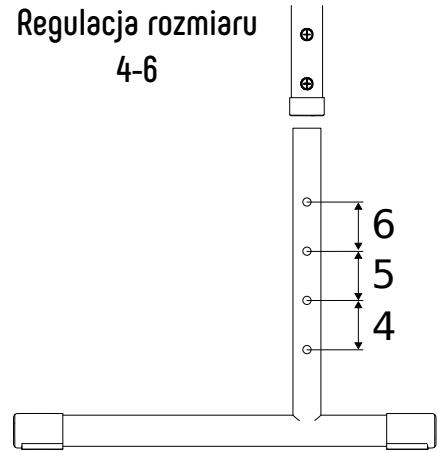
UWAGA!

Po przykręceniu blatu ustawić stół w pozycji użytkowej. Docisnąć konstrukcję do podłoża w celu jej wyrównania, następnie dokręcić do wyczuwalnego oporu.

Regulacja rozmiaru
2-4



Regulacja rozmiaru
4-6



Regulacja pochylenia blatu

