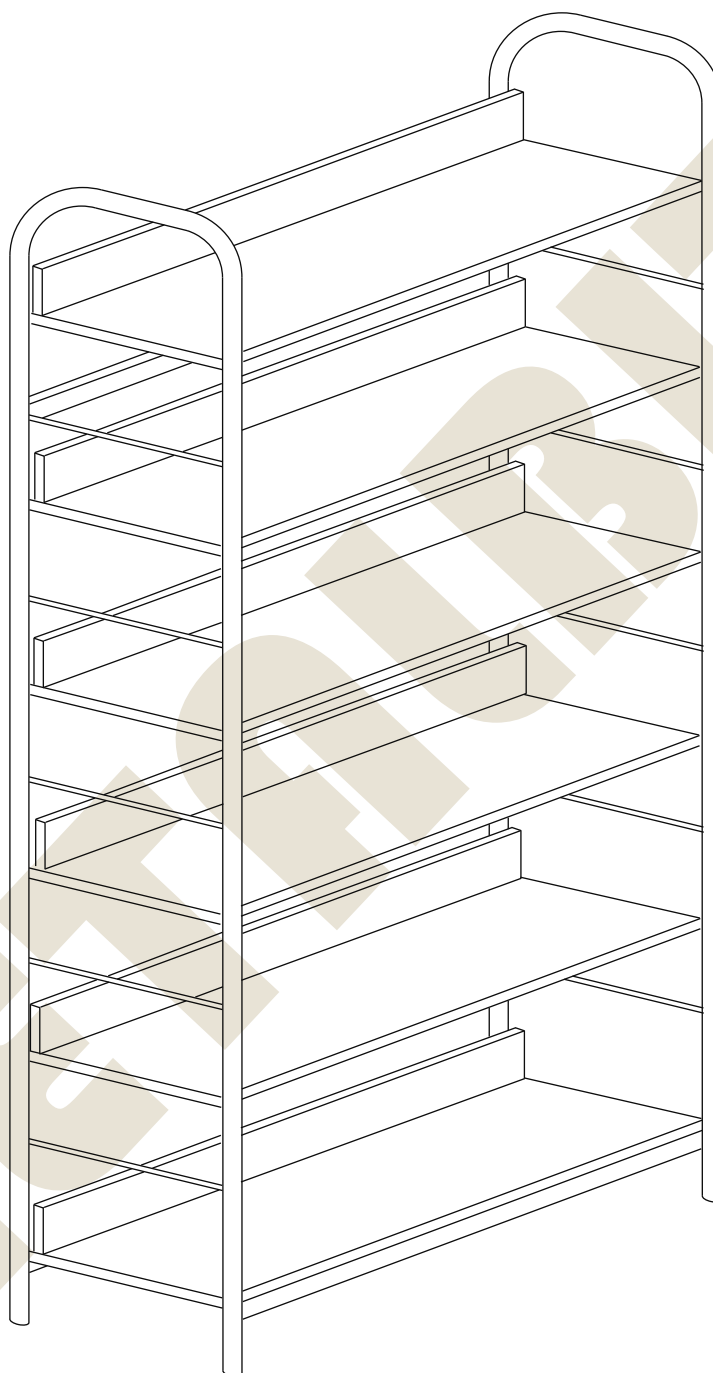
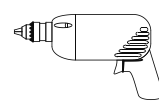
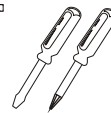
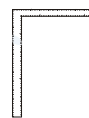
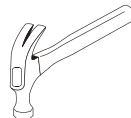


**METALBIT**

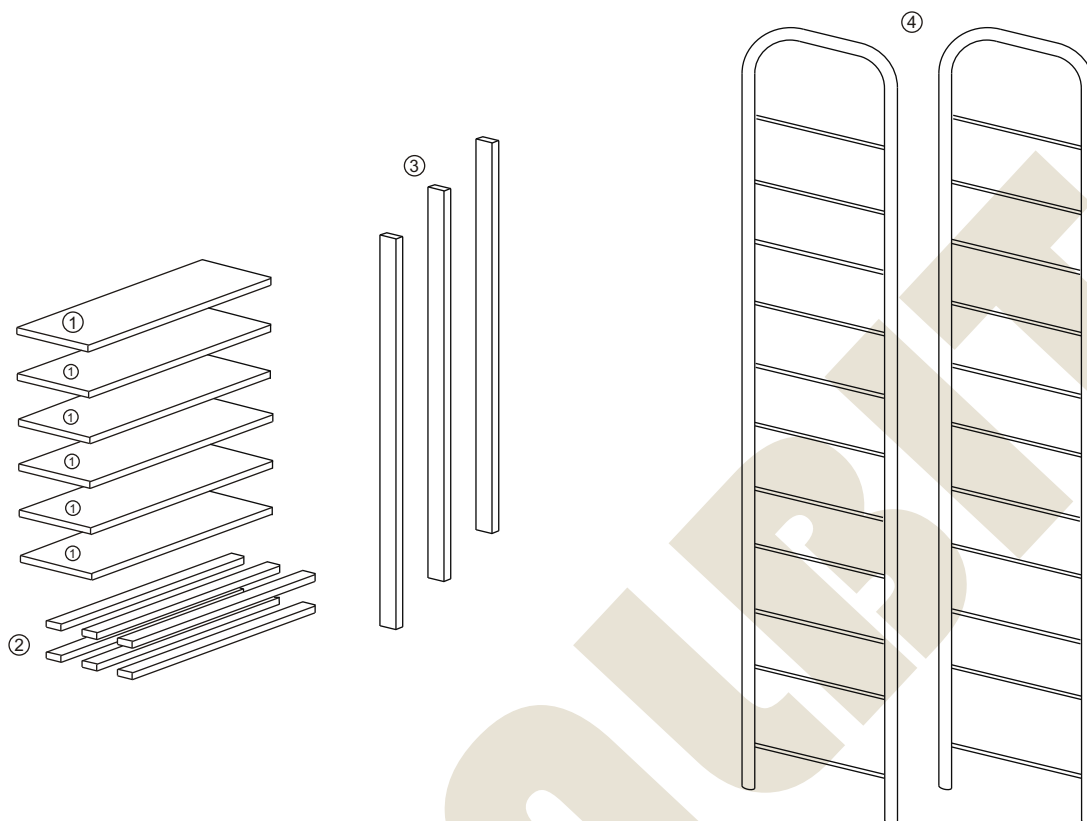
## Instrukcja montażu Regał metalowy Typ:C 2100x800x470







Metalbit Producent - meble szkolne, przedszkolne i biurowe [www.metalbit.com.pl](http://www.metalbit.com.pl) [www.szkolniak.pl](http://www.szkolniak.pl)  
78-460 Barwice ul. Zwycięzców 26 tel. (94) 373 23 95 tel. (94) 372 24 10 fax (94) 373 23 95

# Instrukcja montażu

## Regał metalowy Typ:C 2100x800x470



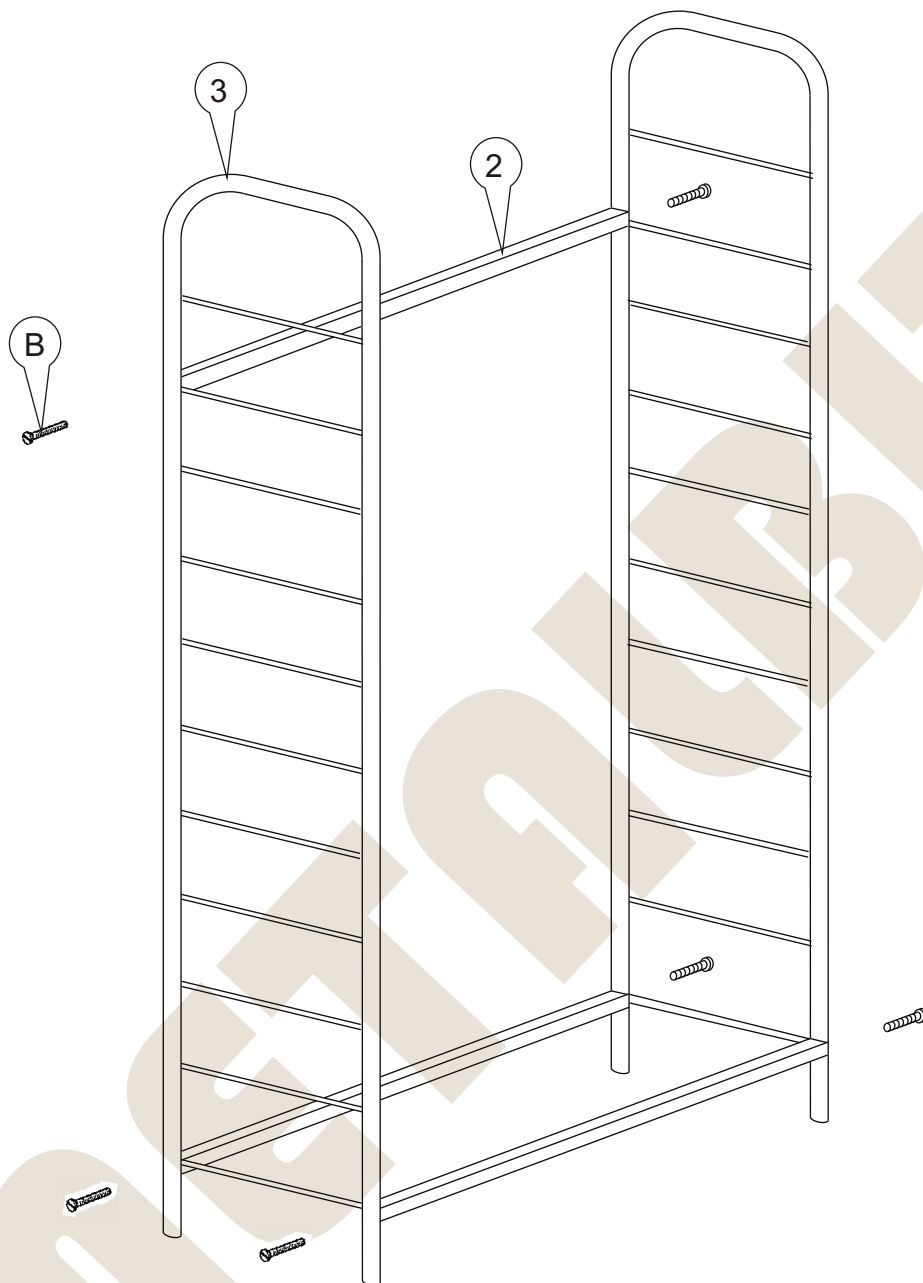
Nr			Il.szt
A		Wkręt 5x16	24
B		Śruba WKI M8x60	6
C		Zaczep półki	24
D		Kołek dREW 8x35	30
E		Klej	1

- 1 - półki -750x370
- 2 - przegroda -710x110
- 3 - poprzeczki -728
- 4 - rama regału -440x2100

# Instrukcja montażu

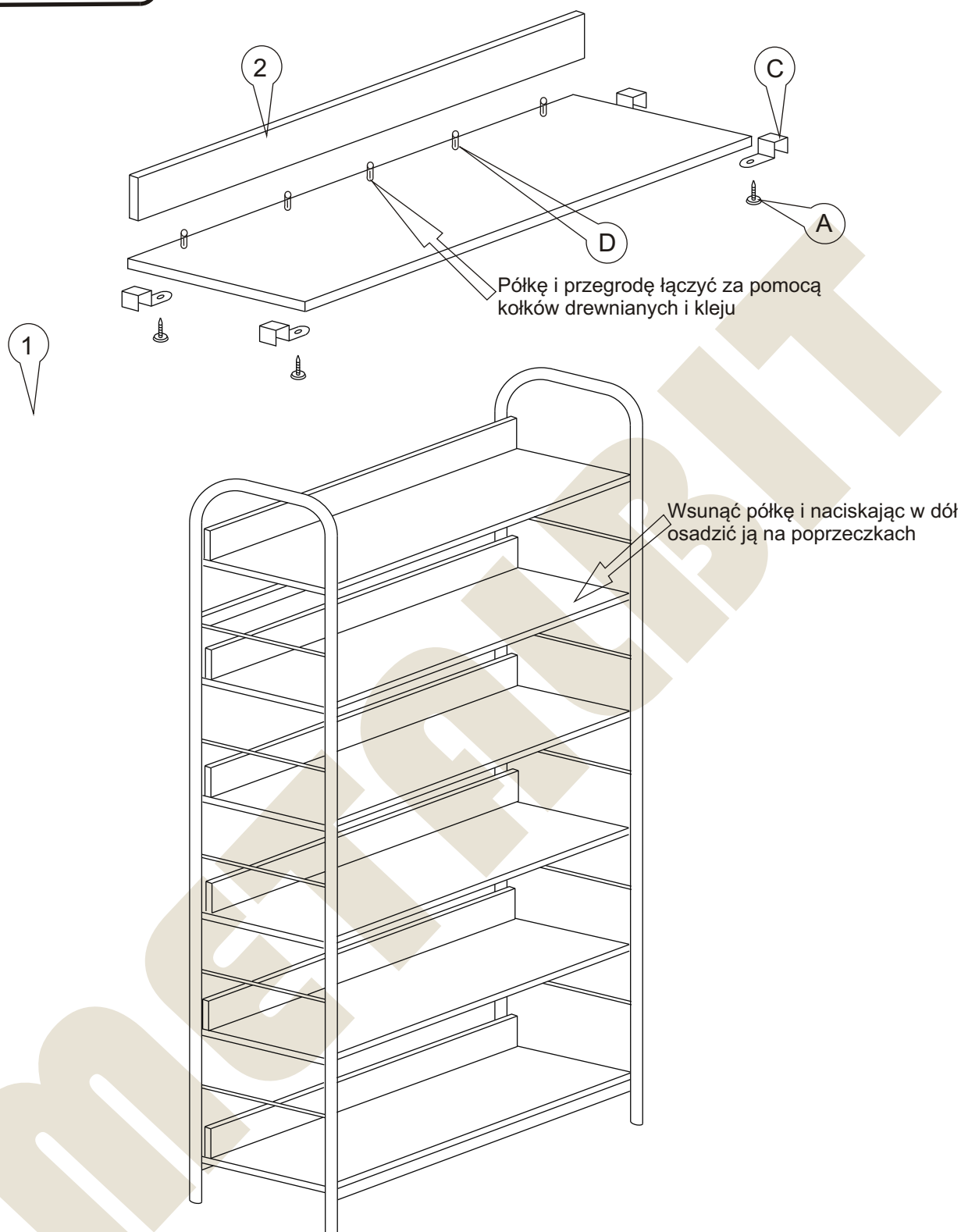
## Regał metalowy Typ:C 2100x800x470

**METALBIT**



# Instrukcja montażu

## Regał metalowy Typ:C 2100x800x470



Więcej instrukcji i filmy montażowe dostępne na stronie  
[www.metalbit.com.pl/instrukcje\\_montazu](http://www.metalbit.com.pl/instrukcje_montazu)

Metalbit Producent - meble szkolne, przedszkolne i biurowe [www.metalbit.com.pl](http://www.metalbit.com.pl) [www.szkolniak.pl](http://www.szkolniak.pl)  
78-460 Barwice ul. Zwycięzców 26 tel. (94) 373 23 95 tel. (94) 372 24 10 fax (94) 373 23 95