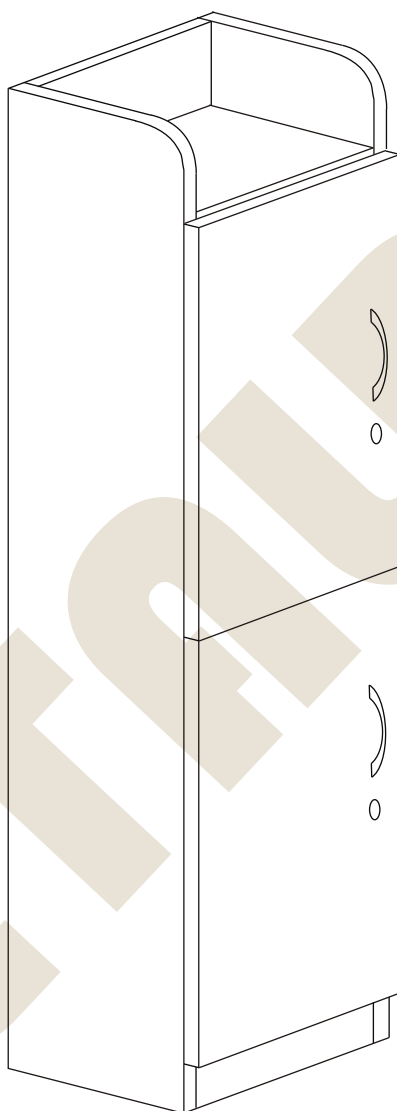
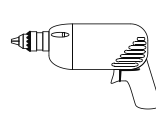
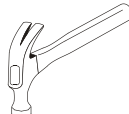


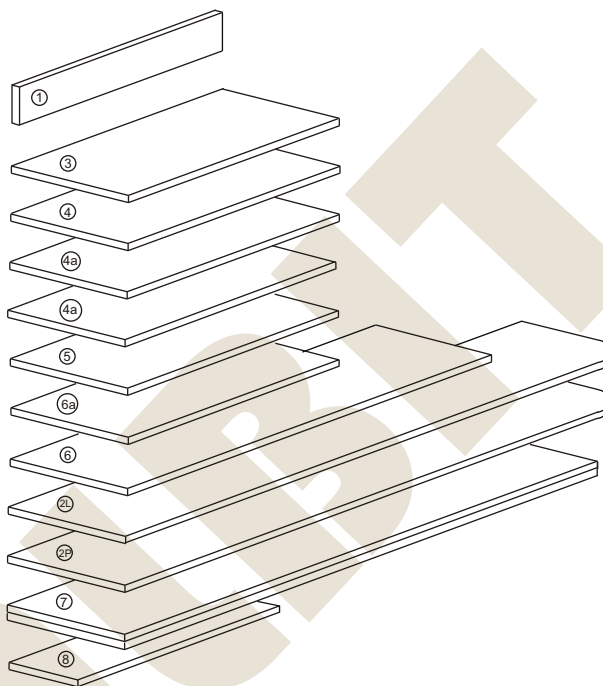
METALBIT

Instrukcja montażu BAŁTYK "Z.d" 1650x400x400



Instrukcja montażu BAŁTYK "Z.d" 1650x400x400

- | | | |
|----|------------------|--------------|
| 1 | - cokół | - 364 x 80 |
| 2L | - bok lewy | - 1650 x 380 |
| 2P | - bok prawy | - 1650 x 380 |
| 3 | - wieniec dolny | - 364 x 377 |
| 4 | - półka | - 364 x 377 |
| 4a | - półka środkowa | - 364 x 377 |
| 5 | - wieniec górny | - 364 x 377 |
| 6 | - drzwi dolne | - 699 x 396 |
| 6a | - drzwi górne | - 699 x 396 |
| 7 | - plecy | - 1420 x 388 |
| 8 | - cokół górny | - 364 x 147 |

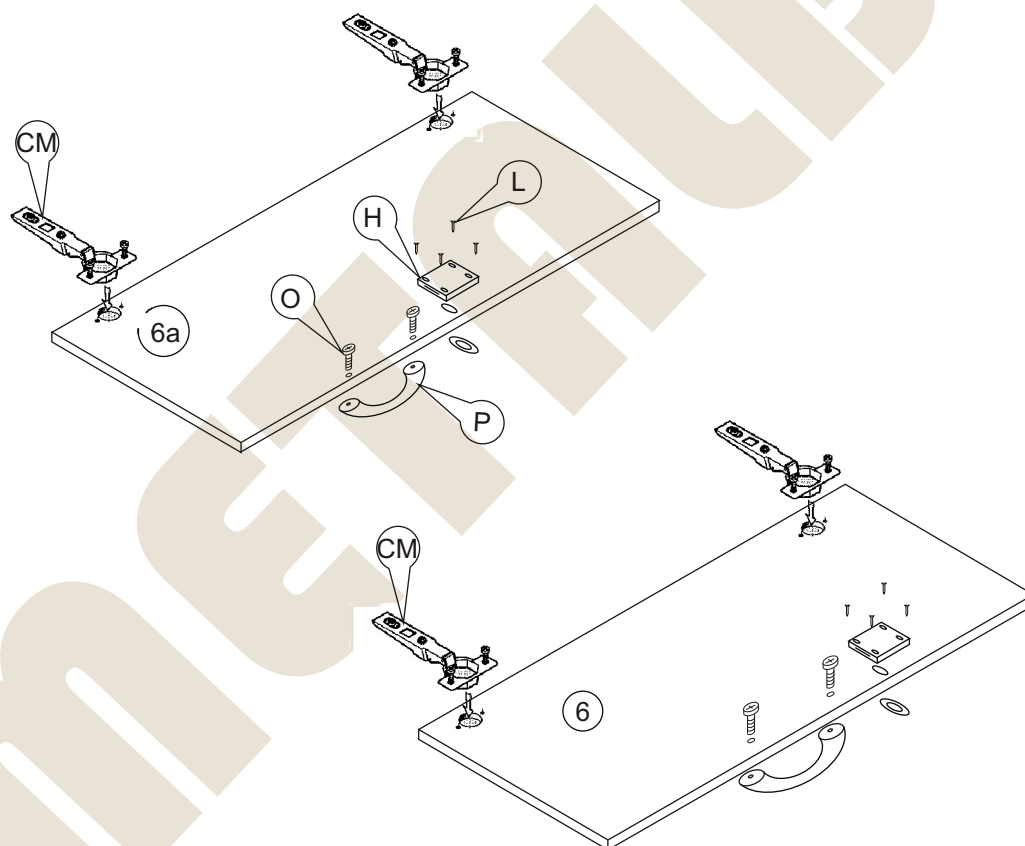
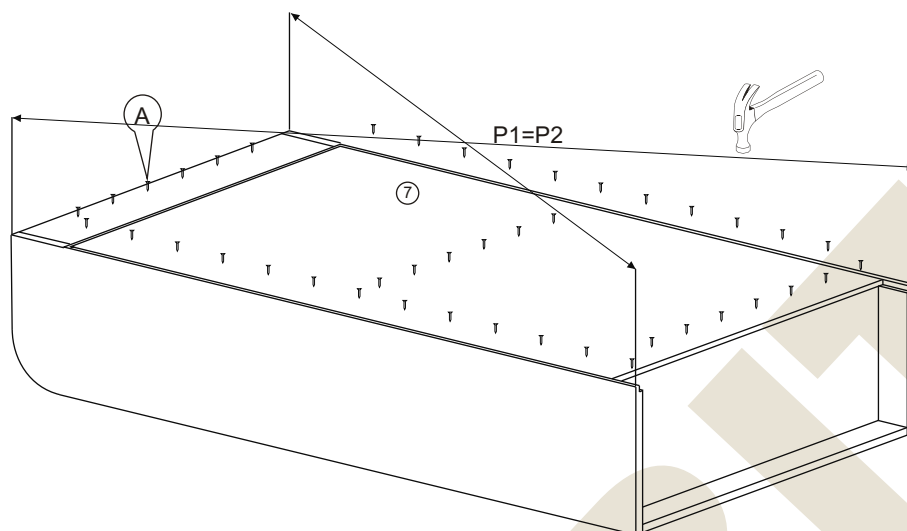


Nr		Il.szt
A	Wkręt 2,5x20	30
B	Prowadnik zawiasu	4
C	Zawias wpuszczany	4
D	Wkręt prowadnika	8
E	Kołek drewn 8x35	19
F	Zaślepka mimośrod	12

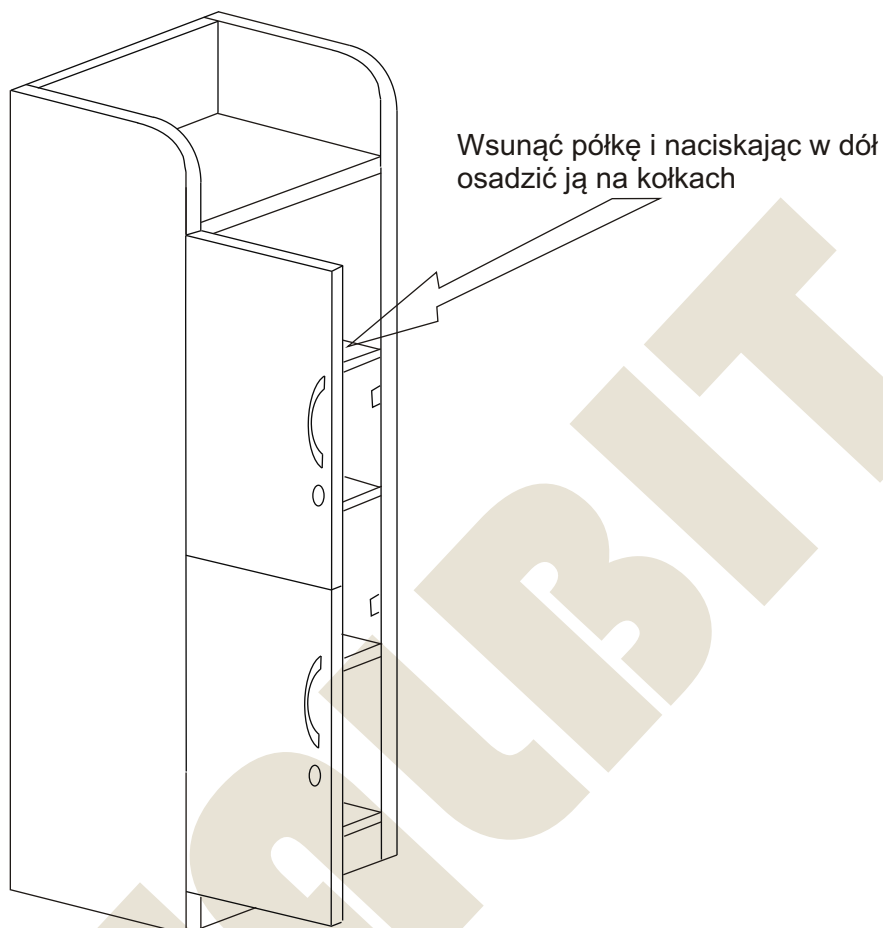
Nr		Il.szt
G1	Zaczep zasuwni	2
H	Zamek	2
I	Wkręt 3x13	4
J	Zacisk mimośrod	14
K	Kołek mimośrod	14
L	Wkręt 3x20	8

Nr		Il.szt
M	Wkręt 4x16	8
N	Podpórka półki	8
O	Wkręt M4 x 25	4
P	Uchwyt	2
R		
S	Regulator	4
T		

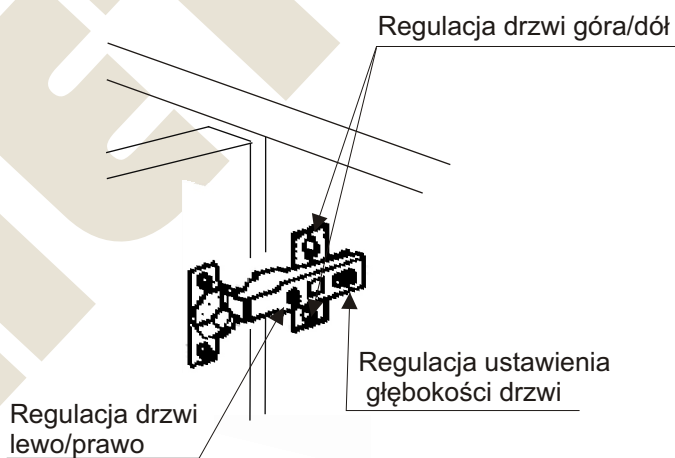
Instrukcja montażu BAŁTYK "Z.d" 1650x400x400



Instrukcja montażu BAŁTYK "Z.d" 1650x400x400



USTAWIENIE I REGULACJA DRZWI



Więcej instrukcji i filmy montażowe dostępne na stronie
www.metalbit.com.pl/instrukcje_montazu

Metalbit Producent - meble szkolne, przedszkolne i biurowe www.metalbit.com.pl www.szkolniak.pl
78-460 Barwice ul. Zwycięzców 26 tel. (94) 373 23 95 tel. (94) 372 24 10 fax (94) 373 23 95