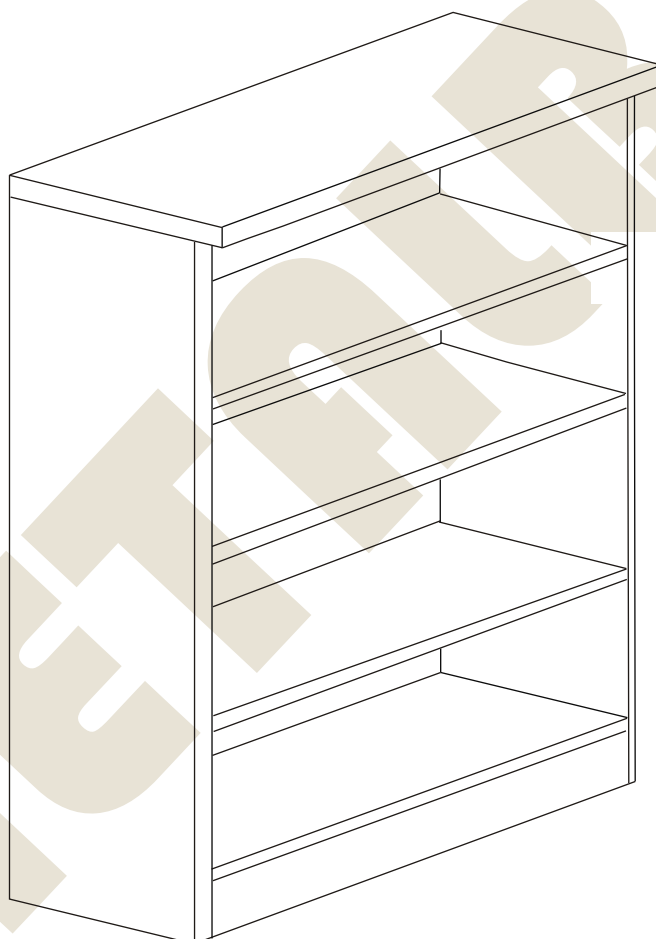
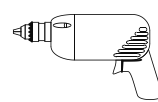
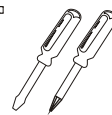
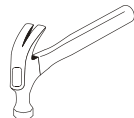
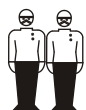
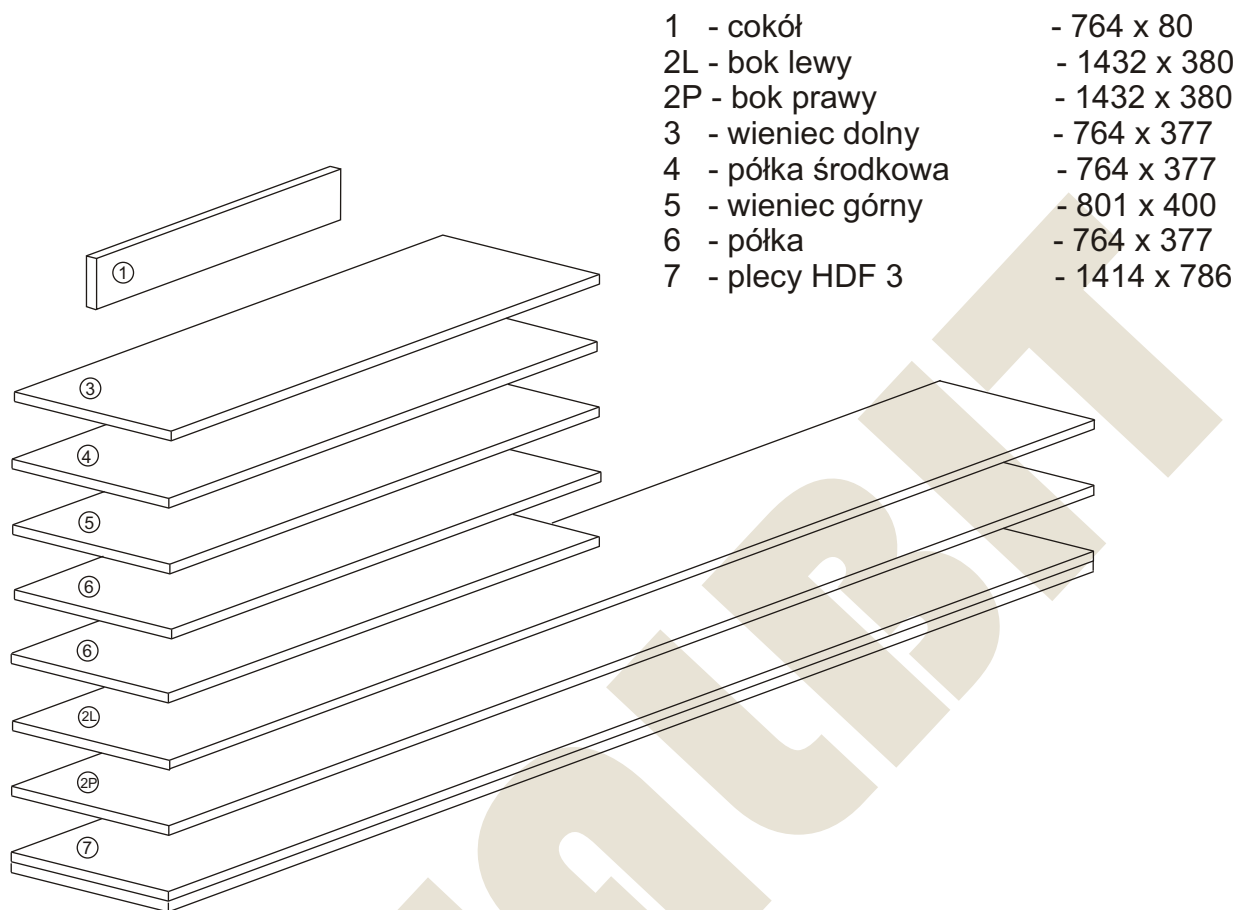


METALBIT

Instrukcja montażu MAZUR 16 1500x800x400



Instrukcja montażu MAZUR 16 1500x800x400



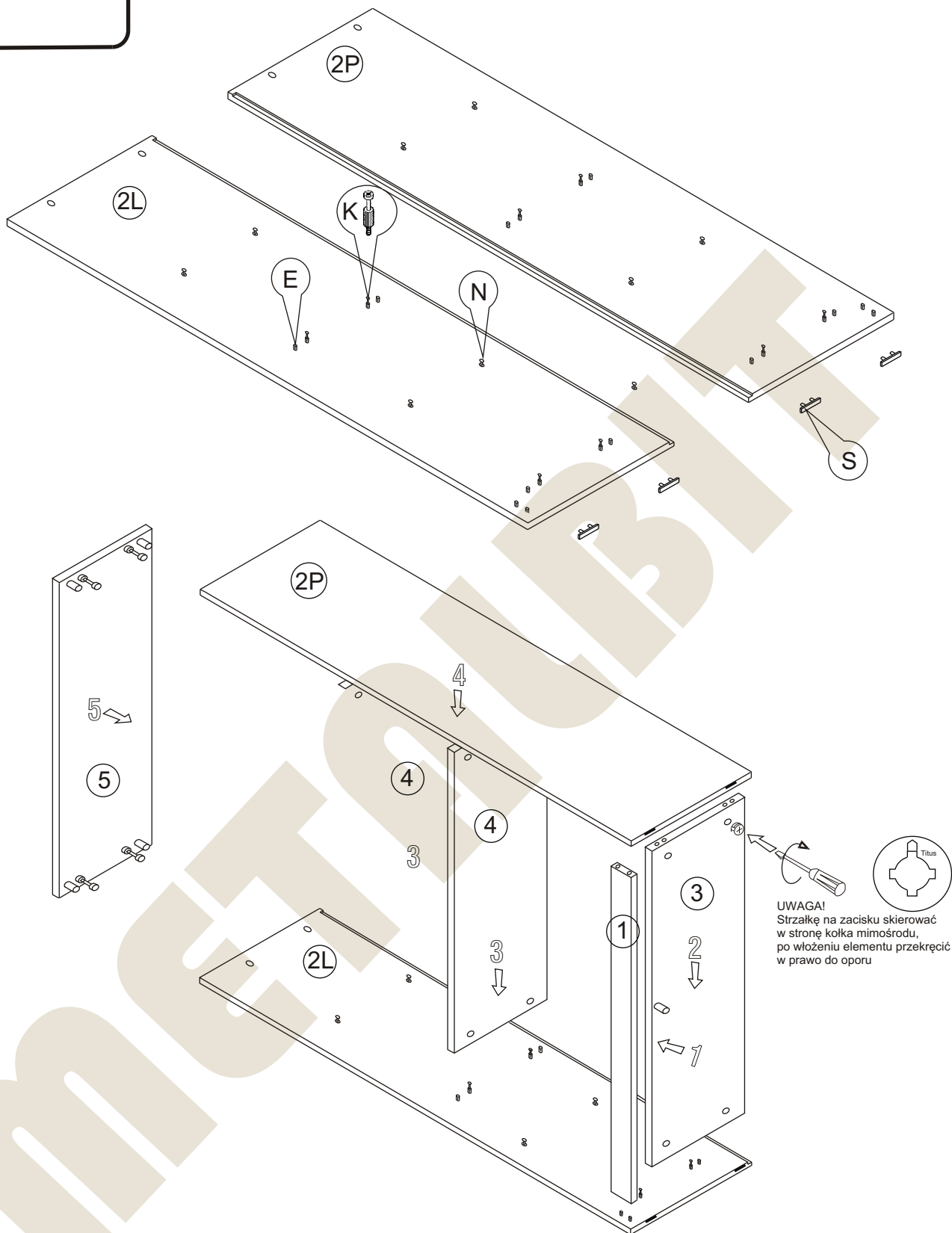
- | | |
|--------------------|--------------|
| 1 - cokół | - 764 x 80 |
| 2L - bok lewy | - 1432 x 380 |
| 2P - bok prawy | - 1432 x 380 |
| 3 - wieniec dolny | - 764 x 377 |
| 4 - półka środkowa | - 764 x 377 |
| 5 - wieniec górny | - 801 x 400 |
| 6 - półka | - 764 x 377 |
| 7 - plecy HDF 3 | - 1414 x 786 |

Nr		Il.szt
A		
B	Wkręt 2,5x16	40
C		
D		
E	Kołek drewn 8x35	17
F	Zaślepka mimośrod	4

Nr		Il.szt
G		
H		
I		
J	Zacisk mimośrodu	12
K	Kołek mimośrodu	12

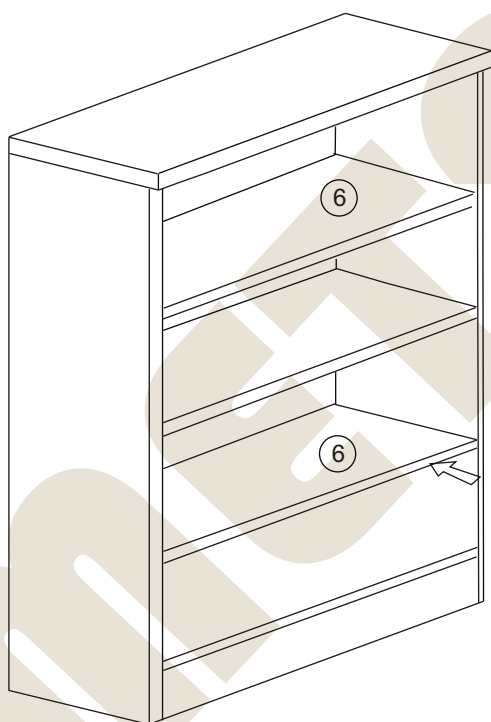
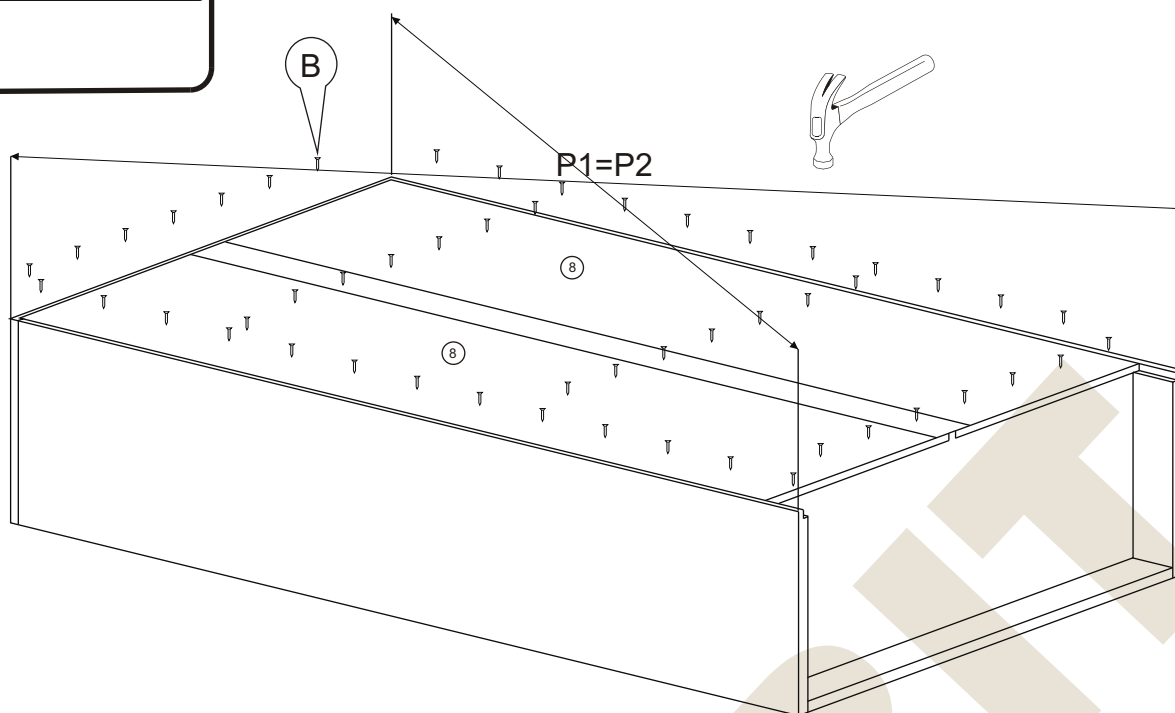
Nr		Il.szt
M		
N	Podpórka półki	8
O		
P		
R		
S	Ślizgacz	4

Instrukcja montażu MAZUR 16 1500x800x400



METALBIT

Instrukcja montażu MAZUR 16 1500x800x400



Wsunąć półkę i naciskając w dół osadzić ją na kołkach

Więcej instrukcji i filmy montażowe dostępne na stronie
www.metalbit.com.pl/instrukcje_montazu

Metalbit Producent - meble szkolne, przedszkolne i biurowe www.metalbit.com.pl www.szkolniak.pl
78-460 Barwice ul. Zwycięzców 26 tel. (94) 373 23 95 tel. (94) 372 24 10 fax (94) 373 23 95