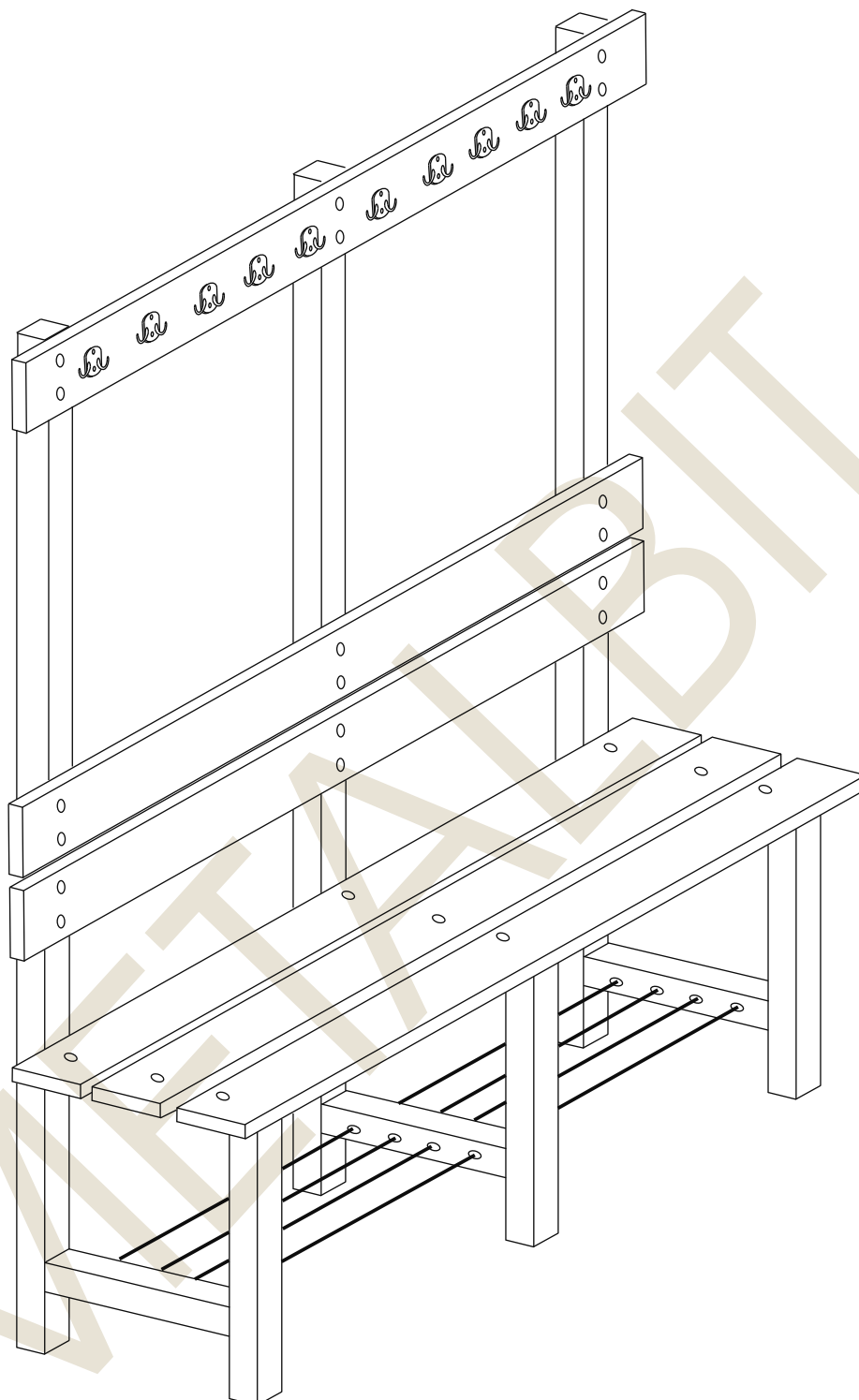
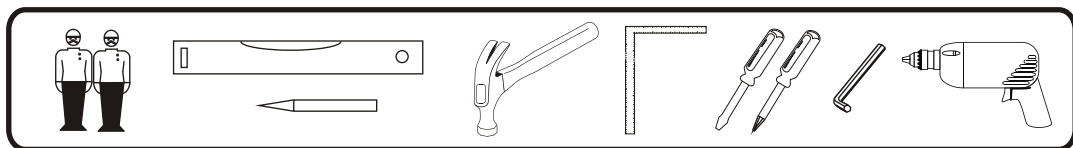


METALBIT

Instrukcja montażu Ławka PREMIUM jednostronna z oparciem i wieszakiem 1500-1800-2000

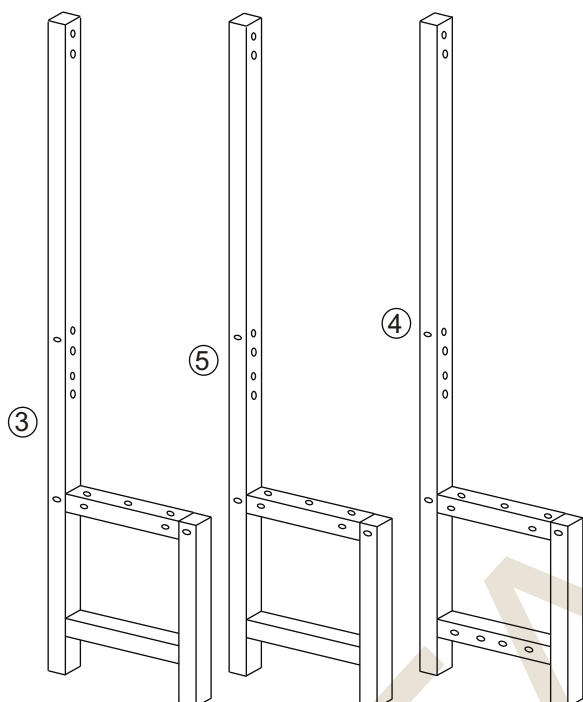
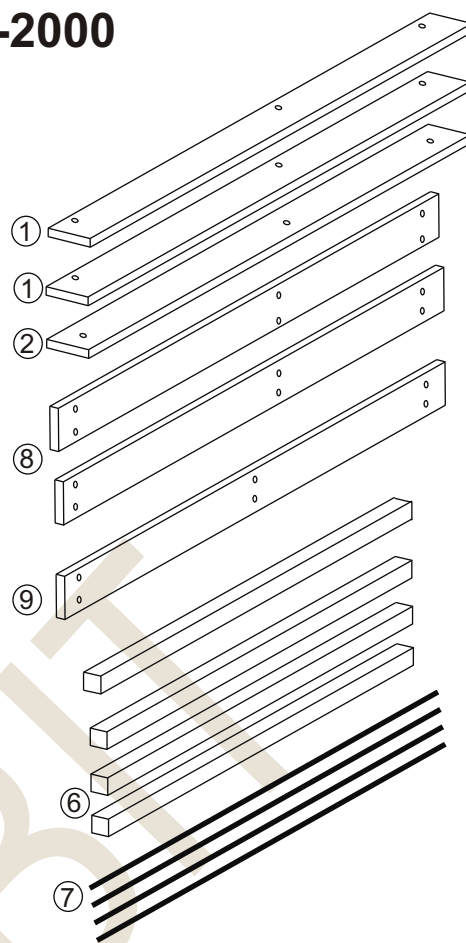


Metalbit Producent - meble szkolne, przedszkolne i biurowe www.metalbit.com.pl www.szkolniak.pl
78-460 Barwice ul. Zwycięzców 26 tel. (94) 373 23 95 tel. (94) 372 24 10 fax (94) 373 23 95

Instrukcja montażu Ławka PREMIUM jednostronna z oparciem i wieszakiem 1500-1800-2000

METALBIT

- 1 - deska siedziska zewnętrzna
- 2 - deska siedziska wewnętrzna
- 3 - noga lewa
- 4 - noga prawa
- 5 - noga środkowa
- 6 - łączyna
- 7 - pręt półki na buty
- 8 - deski oparcia
- 9 - deska wieszaka



Nr			Il.szt deska	Il.szt płyta
A		Śruba zamkowa M6x55	9	6
B		Nakrętka M6	9	6
C		Śruba WKI M8x60 Podkładka fi8	4	4
D		Śruba zamkowa M6x45	18	12
E		Nakrętka ERIKSON M6	18	12
F		WkSzpilka M8	2	2

Nr			Il.szt deska	Il.szt płyta
G		Wieszak dł 1500 z wkrętami	7	7
G		Wieszak dł 1800 z wkrętami	9	9
G		Wieszak dł 2000 z wkrętami	10	10

Instrukcja montażu Ławka PREMIUM jednostronna z oparciem i wieszakiem 1500-1800-2000

UWAGA!

Wszystkie połączenia śrubowe podczas montażu skręcić wstępnie. Skręcenia ostatecznego dokonać po skompletowaniu wszystkich elementów ławki.

KOLEJNOŚĆ MONTAŻU

1. Złożyć łączyny z nogami za pomocą śrub C
2. Włożyć pręty półki w otwory nóg
3. Złożyć deski siedziska zwracając uwagę na deski zewnętrzne i środkową za pomocą śrub A i nakrętek B
4. Założyć deski oparcia i wieszaka za pomocą śrub D i nakrętek E
5. Dokręcić wszystkie połączenia śrubowe

