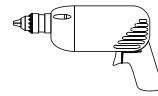
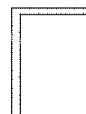
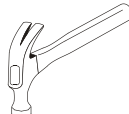


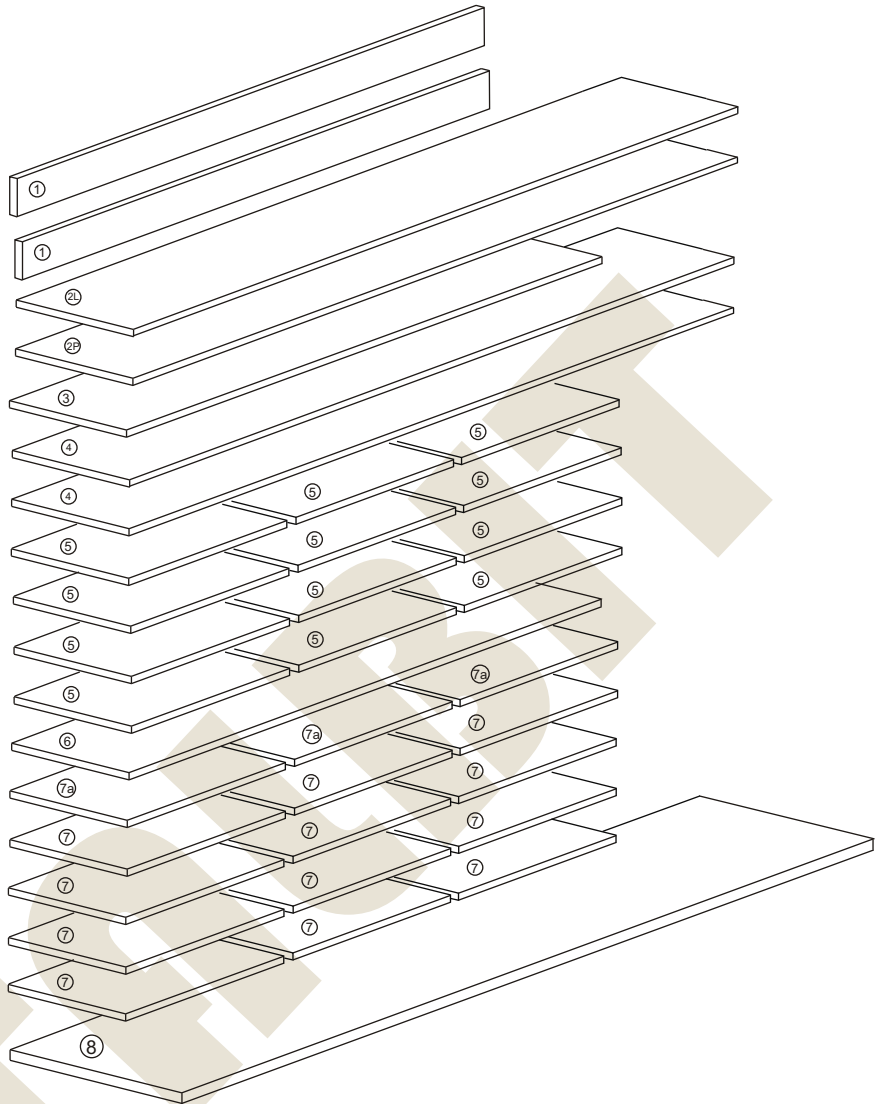
METALBIT

Instrukcja montażu POKÓJ NAUCZYCIELSKI "F" 1850x900x400



Instrukcja montażu POKÓJ NAUCZYCIELSKI "F" 1850x900x400

- | | |
|-------------------|--------------|
| 1 - cokół | - 864 x 80 |
| 2L - bok lewy | - 1832 x 380 |
| 2P - bok prawy | - 1832 x 380 |
| 3 - wieniec dolny | - 864 x 377 |
| 4 - przegroda | - 1734 x 377 |
| 5 - półka | - 276 x 377 |
| 6 - wieniec górny | - 901 x 400 |
| 7 - drzwi dolne | - 346 x 290 |
| 7a - drzwi górne | - 335 x 290 |
| 8 - plecy HDF 3 | - 1764 x 888 |



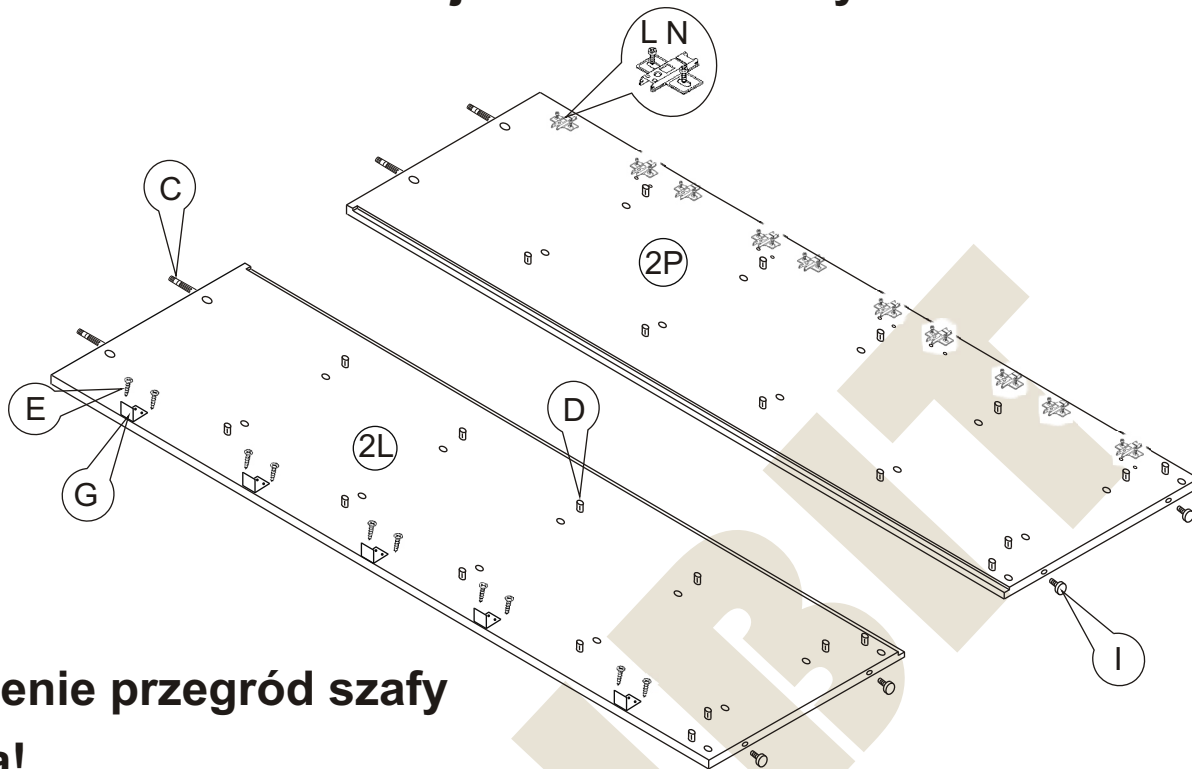
Nr		Il.szt
A	Wkręt 2,5x20	40
B	Zacisk mimośrodowy	68
C	Kołek mimośrodowy	68
D	Kołek drewn 8x35	70
E	Wkręt 3x13	30
F	Wkręt 3x20	60
G	Rygiel zamka	15

Nr		Il.szt
H	Zamek	15
I	Regulator	4
K	Wkręt 4x16	60
L	Prowadnik zawiasu	30
M	Zawias wpuszczany	30
N	Wkręt prowadnika	60
O	Zaślepka mimośrodowy	20

Instrukcja montażu POKÓJ NAUCZYCIELSKI "F" 1850x900x400

METALBIT

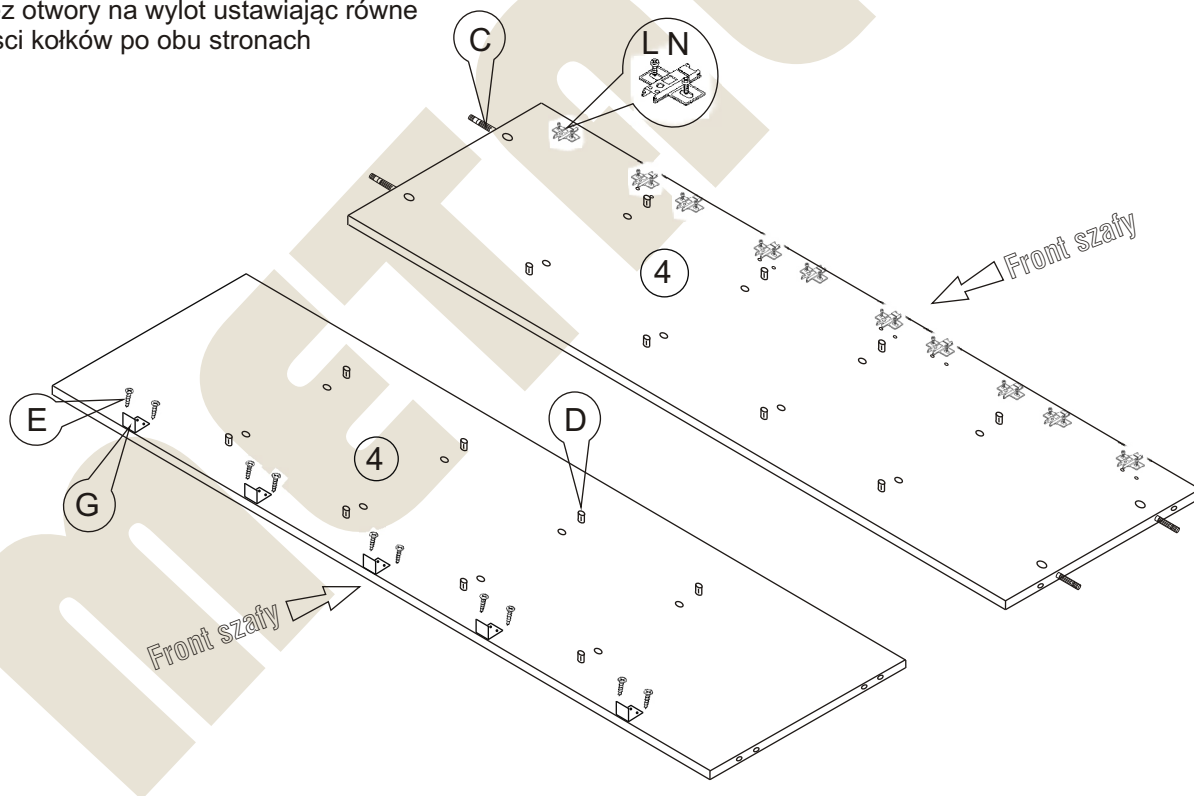
Uzbrojenie boków szafy



Uzbrojenie przegród szafy

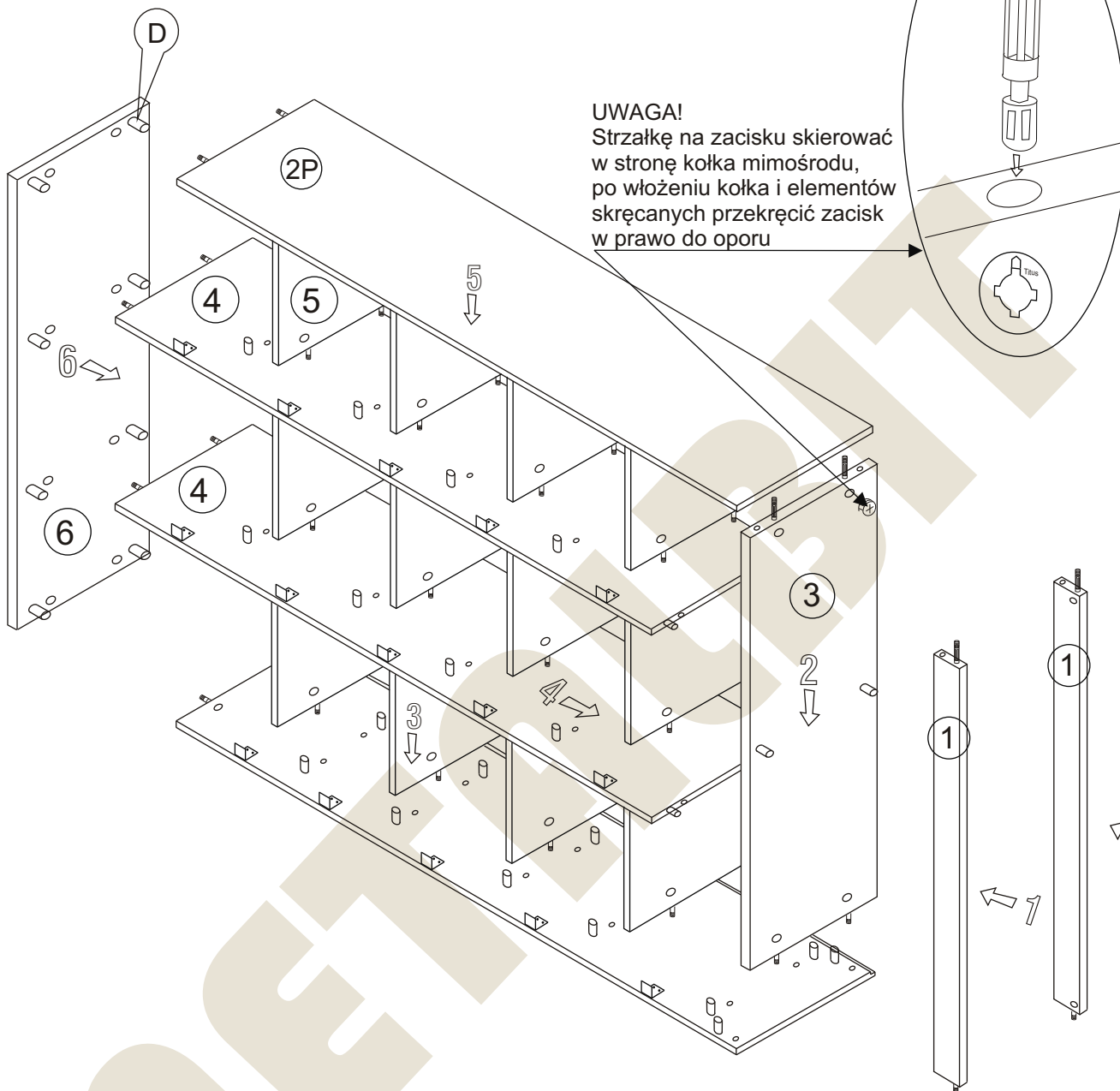
Uwaga!

Kołatki drewniane D w przegrodach przełożyć przez otwory na wylot ustawiając równe części kołków po obu stronach



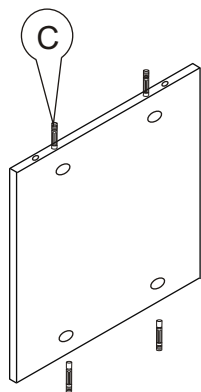
Instrukcja montażu POKÓJ NAUCZYCIELSKI "F" 1850x900x400

METALBIT

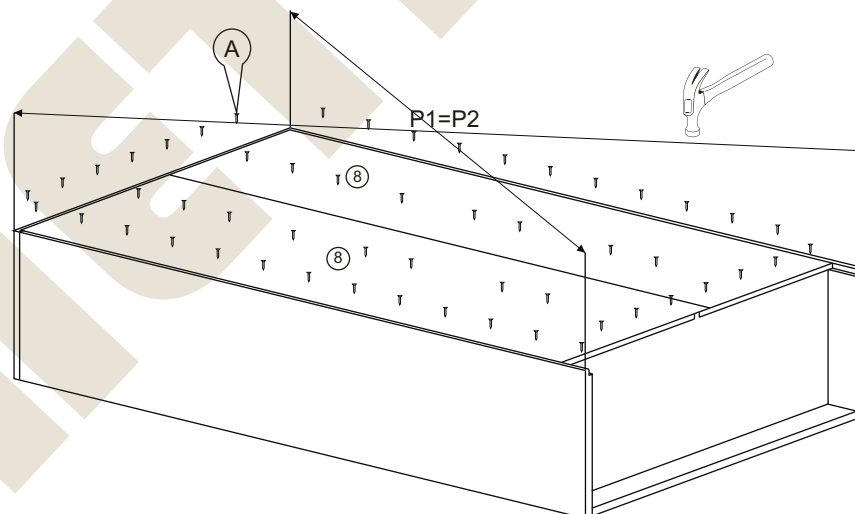
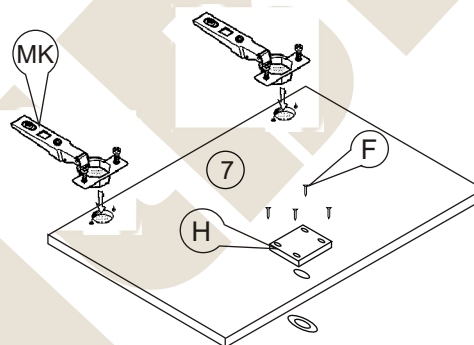


Instrukcja montażu POKÓJ NAUCZYCIELSKI "F" 1850x900x400

Uzbrojenie półek szafy



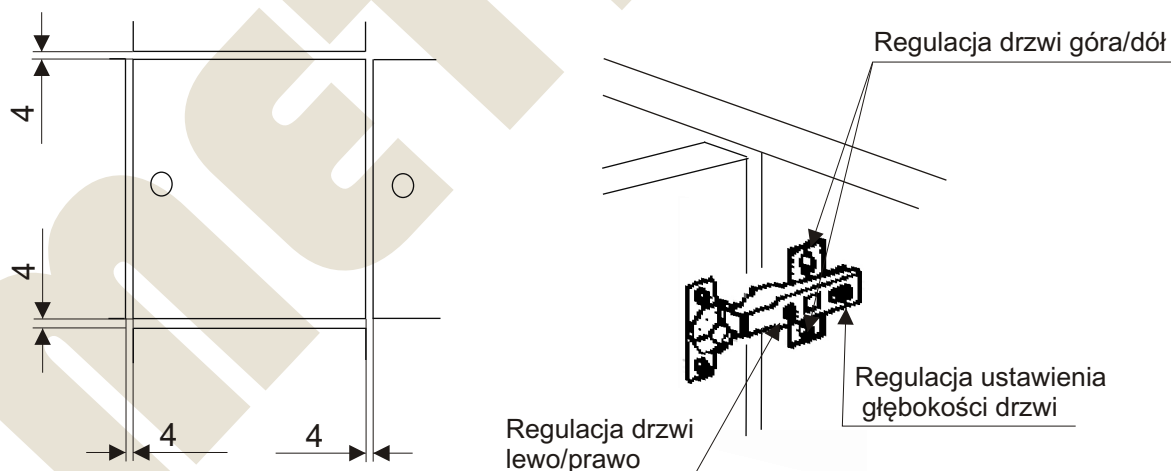
Uzbrojenie drzwi szafy



Instrukcja montażu POKÓJ NAUCZYCIELSKI "F" 1850x900x400



USTAWIENIE I REGULACJA DRZWI



Więcej instrukcji i filmy montażowe dostępne na stronie
www.metalbit.com.pl/instrukcje_montazu

Metalbit Producent - meble szkolne, przedszkolne i biurowe www.metalbit.com.pl www.szkolniak.pl
78-460 Barwice ul. Zwycięzców 26 tel. (94) 373 23 95 tel. (94) 372 24 10 fax (94) 373 23 95