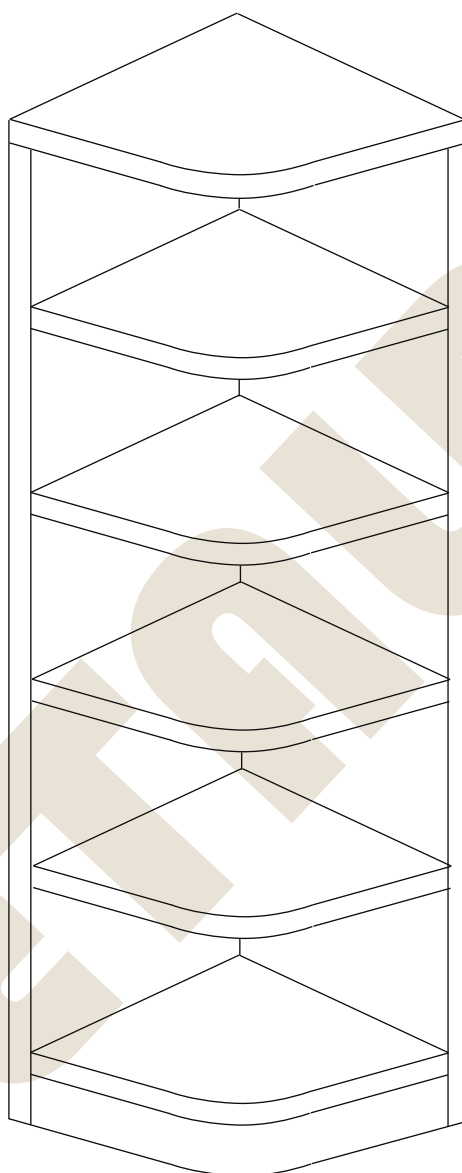
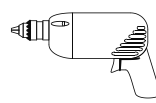
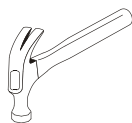
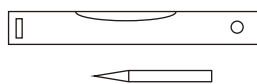


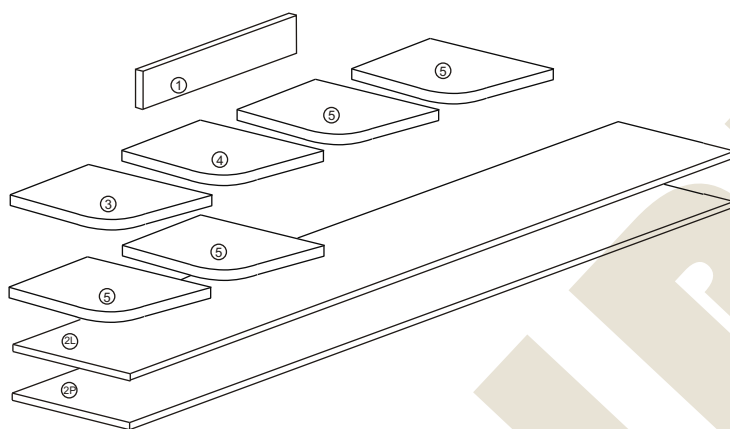
METALBIT

Instrukcja montażu PRIMO 180 1268x450x450



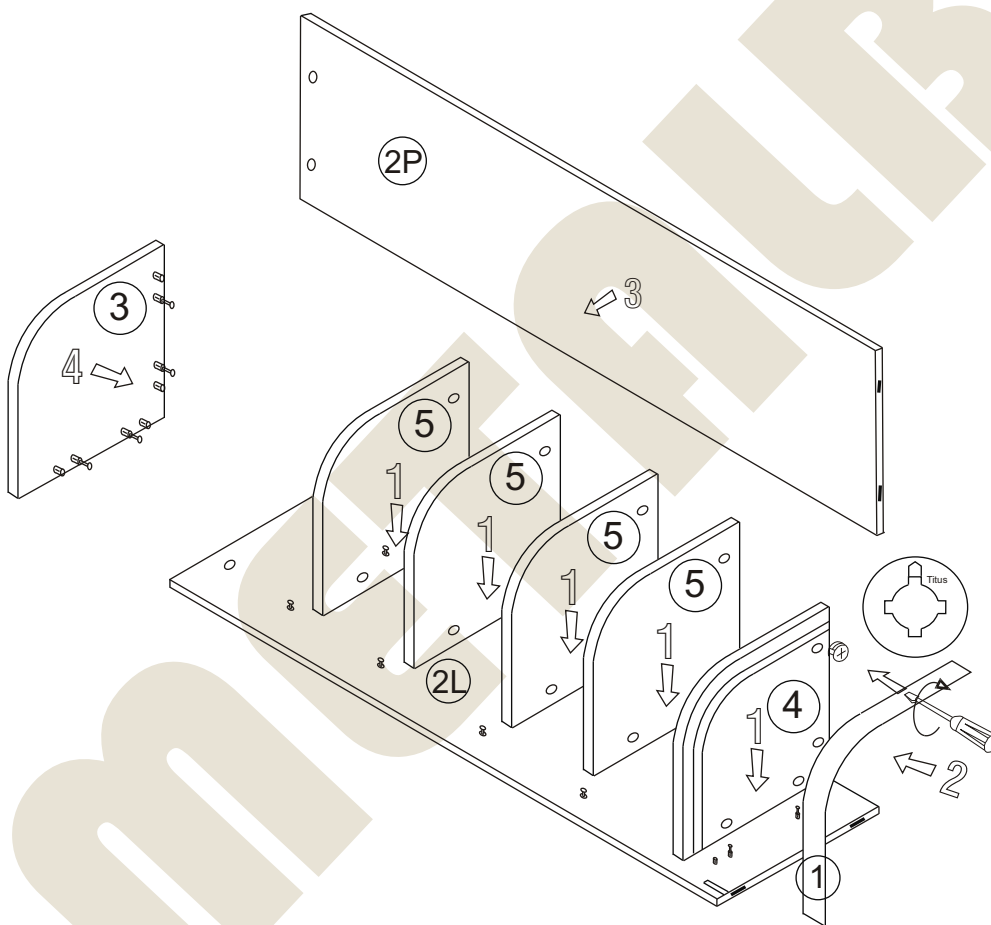
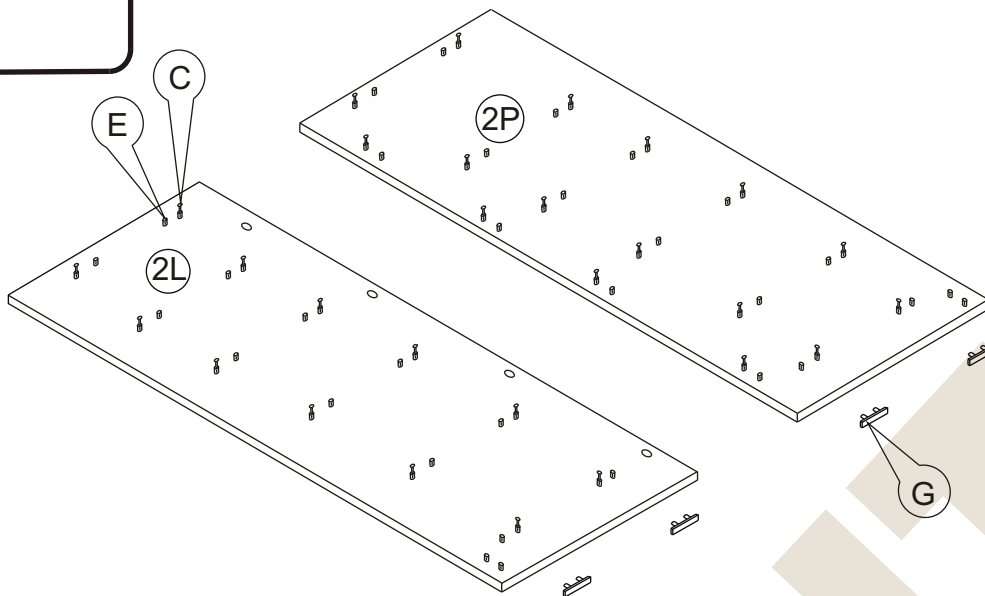
Instrukcja montażu PRIMO 180 1268x450x450

- | | | |
|-------------------|--------------|--|
| 1 - cokół | - x 50 | |
| 2L - bok lewy | - 1245 x 450 | |
| 2P - bok prawy | - 1245 x 432 | |
| 3 - wieniec górny | - 450 x 450 | |
| 4 - wieniec dolny | - 432 x 432 | |
| 5 - półka | - 432 x 432 | |



Nr		Il. szt.
A	Wkręt 4x16	5
B	Zacisk mimośrodowy	28
C	Kołek mimośrodowy	28
D		
E	Kołek drewn 8x35	28
F	Zaslepka mimośrodowy	4
G	Ślizgacz	4

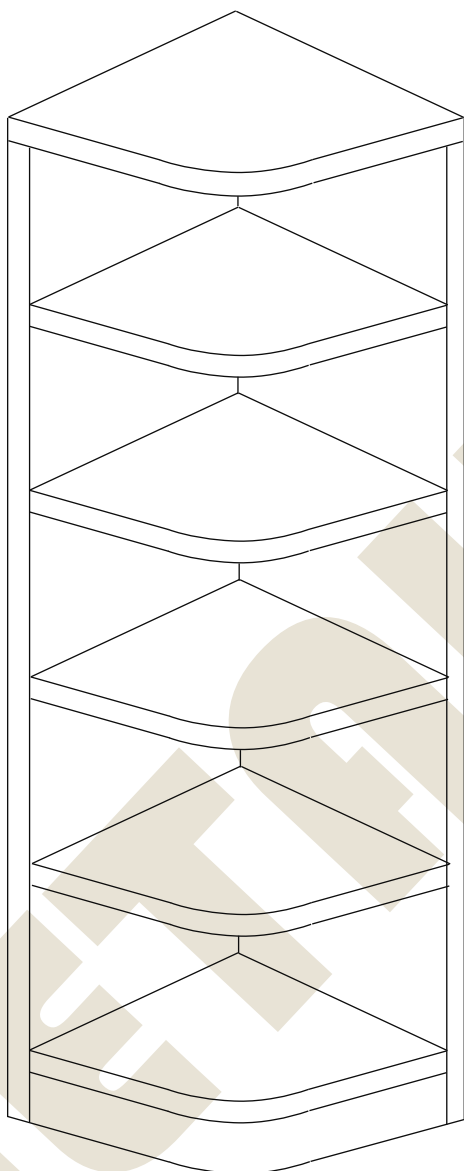
Instrukcja montażu PRIMO 180 1268x450x450



UWAGA!
Strzałkę na zacisku skierować
w stronę kołka mimośrodowego,
po włożeniu elementu przekrócić
w prawo do oporu

METALBIT

Instrukcja montażu PRIMO 180 1268x450x450



Więcej instrukcji i filmy montażowe dostępne na stronie
www.metalbit.com.pl/instrukcje_montazu

Metalbit Producent - meble szkolne, przedszkolne i biurowe www.metalbit.com.pl www.szkolniak.pl
78-460 Barwice ul. Zwycięzców 26 tel. (94) 373 23 95 tel. (94) 372 24 10 fax (94) 373 23 95