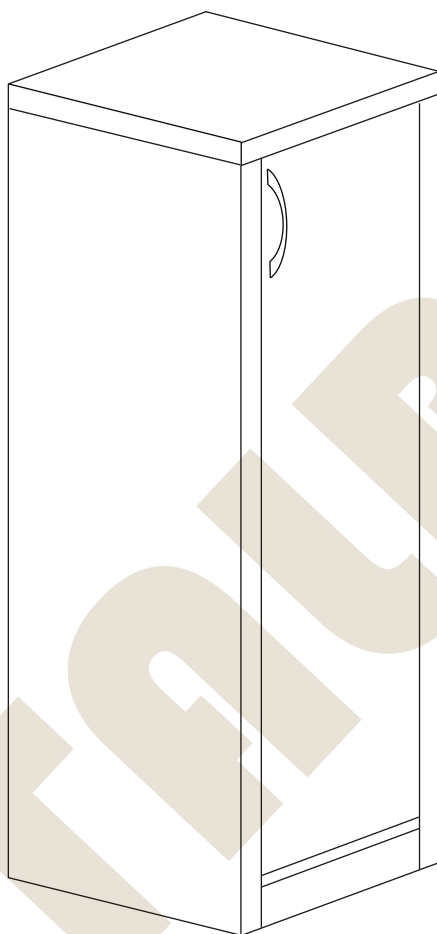


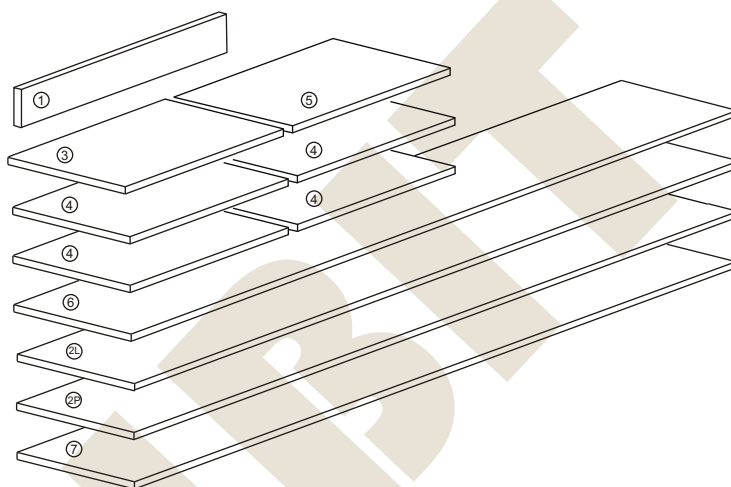
METALBIT

Instrukcja montażu PRIMO 182 1268x363x450



Instrukcja montażu PRIMO 182 1268x363x450

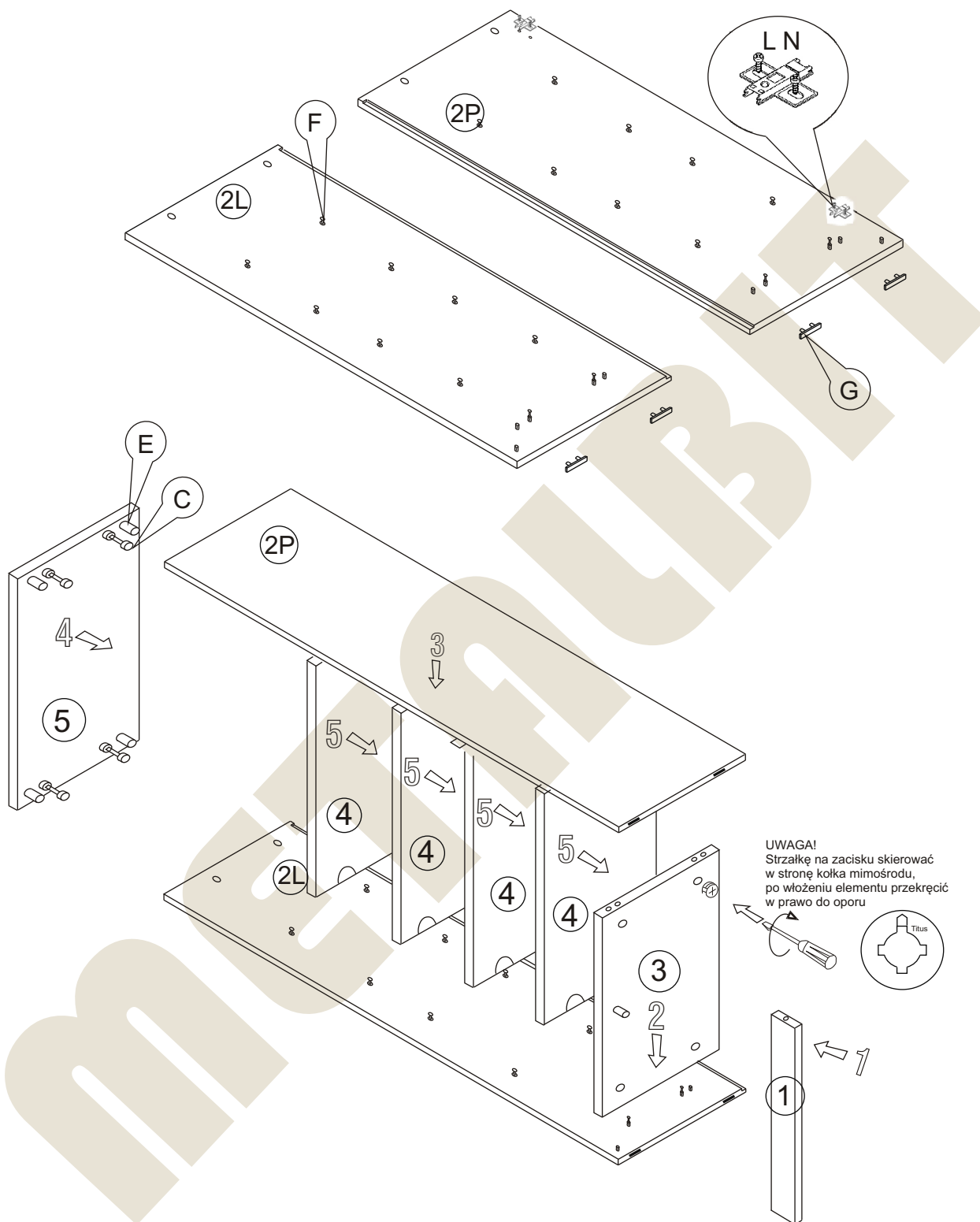
- | | |
|-------------------|--------------|
| 1 - cokół | - 323 x 50 |
| 2L - bok lewy | - 1245 x 450 |
| 2P - bok prawy | - 1245x 450 |
| 3 - wieniec dolny | - 323 x 447 |
| 4 - półka | - 323 x 427 |
| 5 - wieniec górny | - 361 x 450 |
| 6 - drzwi | - 1271 x 318 |
| 7 - plecy | - 1207 x 345 |



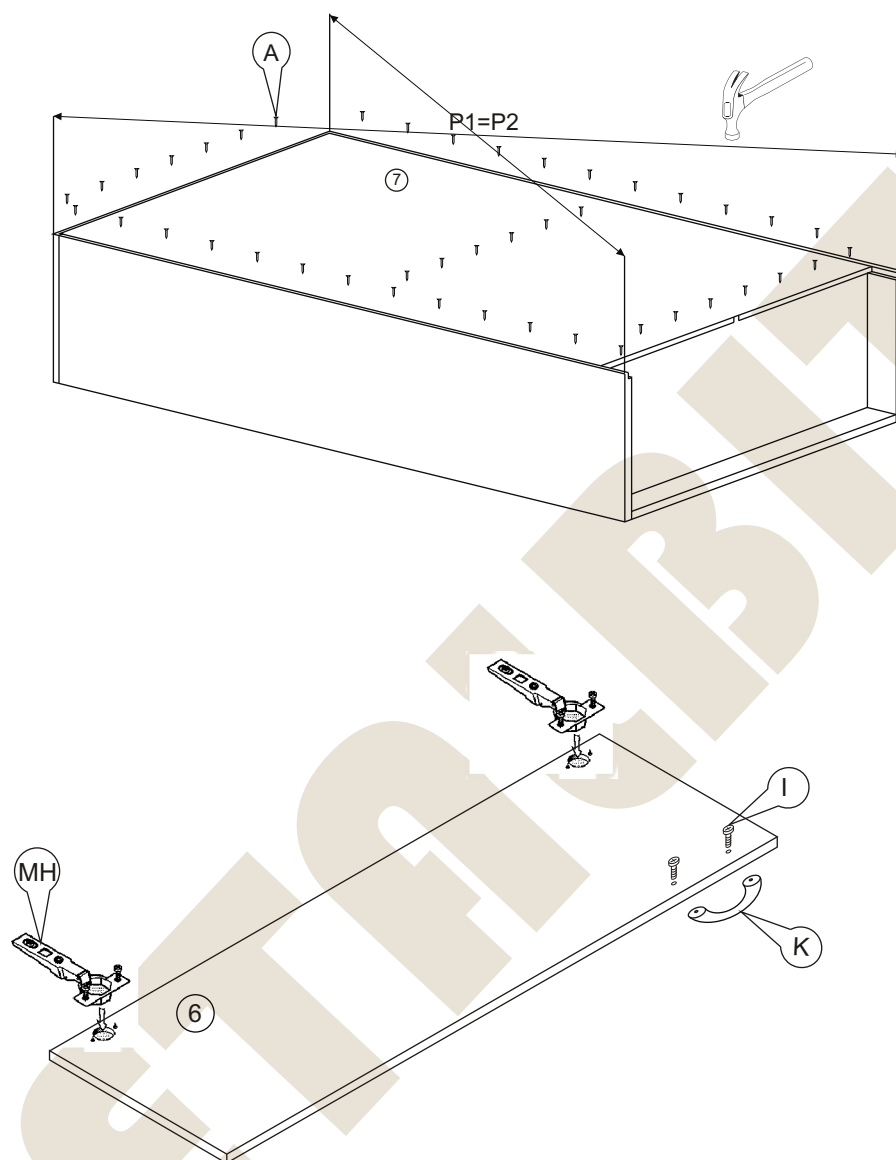
Nr		Il.szt
A	Wkręt 2,5x20	30
B	Zacisk mimośrodowy	12
C	Kołek mimośrodowy	12
D	Złącze snapfix	8
E	Kołek drewn 8x35	11
F	Wkręt złącza snapfix	8
G	Ślizgacz	4

Nr		Il.szt
H	Wkręt 4x16	4
I	Wkręt M4 x 25	2
K	Uchwyt	1
L	Prowadnik zawiasu	2
M	Zawias wpuszczany	2
N	Wkręt prowadnika	4
O	Zasłepka mimośrodowy	6

Instrukcja montażu PRIMO 182 1268x363x450



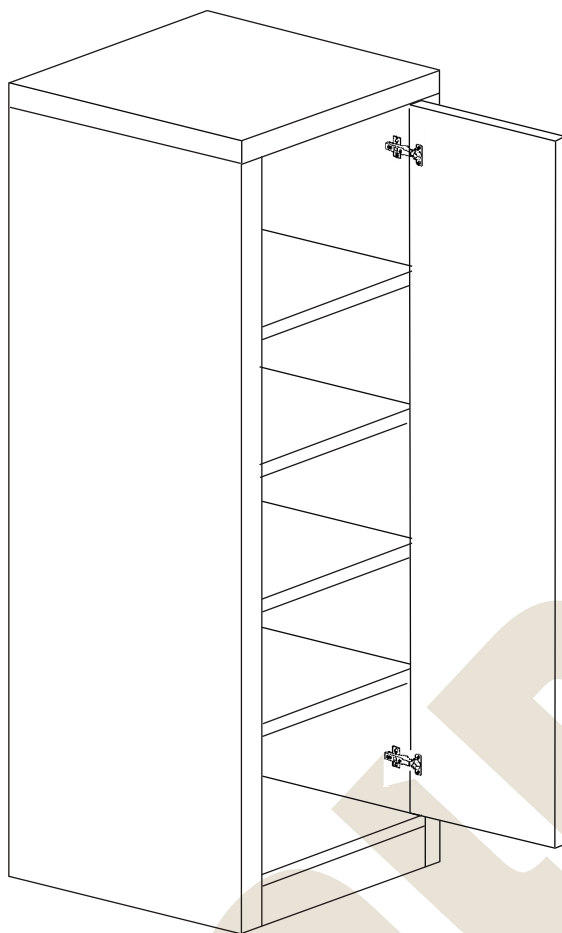
Instrukcja montażu PRIMO 182 1268x363x450



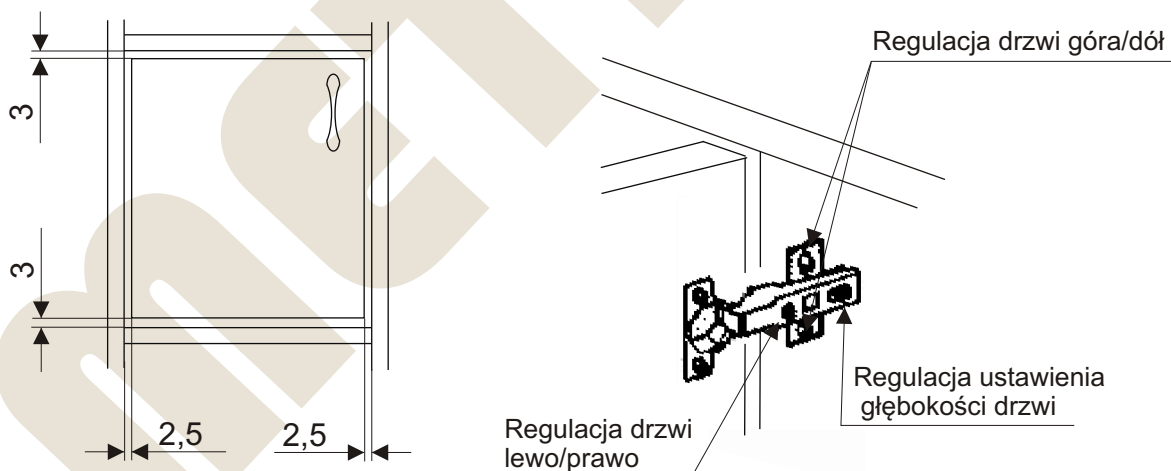
Więcej instrukcji i filmy montażowe dostępne na stronie
www.metalbit.com.pl/instrukcje_montazu

Metalbit Producent - meble szkolne, przedszkolne i biurowe www.metalbit.com.pl www.szkolniak.pl
78-460 Barwice ul. Zwycięzców 26 tel. (94) 373 23 95 tel. (94) 372 24 10 fax (94) 373 23 95

Instrukcja montażu PRIMO 182 1268x363x450



USTAWIENIE I REGULACJA DRZWI



Więcej instrukcji i filmy montażowe dostępne na stronie
www.metalbit.com.pl/instrukcje_montazu

Metalbit Producent - meble szkolne, przedszkolne i biurowe www.metalbit.com.pl www.szkolniak.pl
78-460 Barwice ul. Zwycięzców 26 tel. (94) 373 23 95 tel. (94) 372 24 10 fax (94) 373 23 95