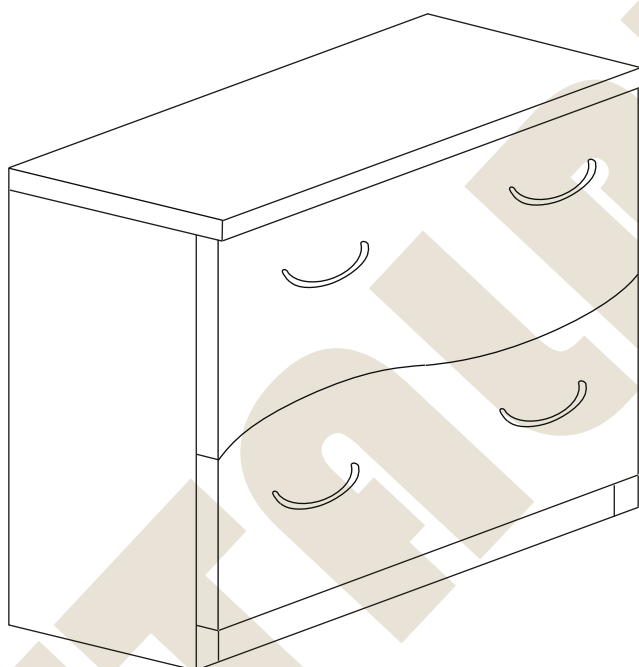
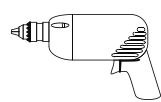
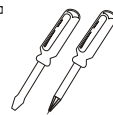
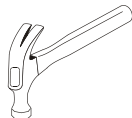
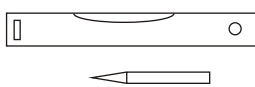
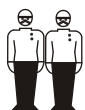


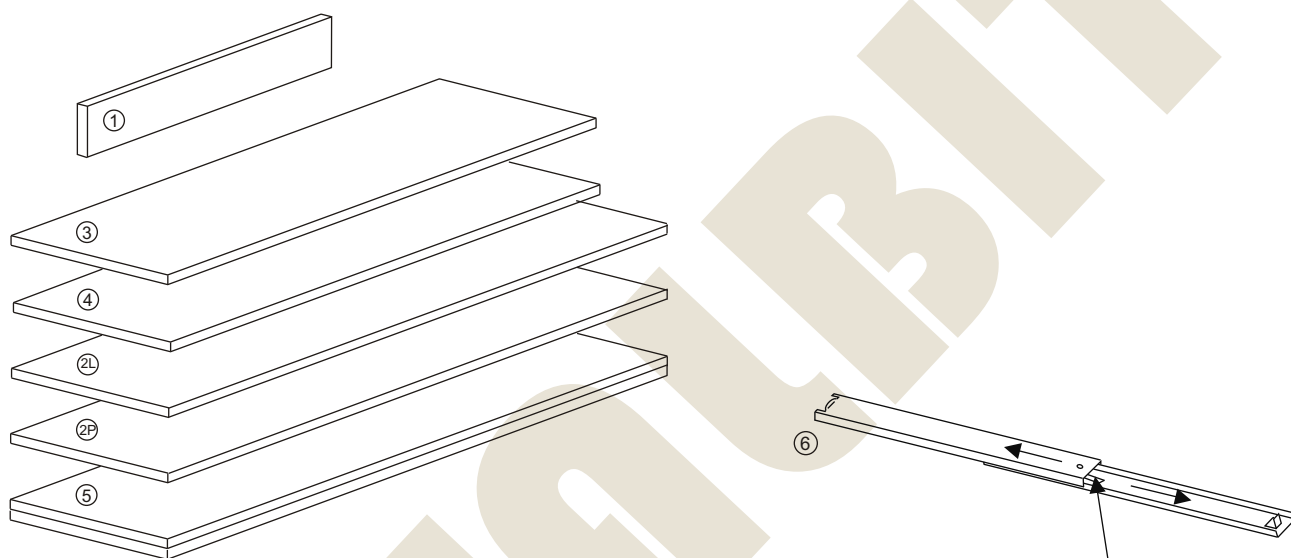
METALBIT

Instrukcja montażu FALA 34 800x800x400



Instrukcja montażu FALA 34 800x800x400

- | | | |
|----|----------------------|---------------|
| 1 | - cokół | - 764 x 80 |
| 2L | - bok lewy | - 782 x 380 |
| 2P | - bok prawy | - 782 x 380 |
| 3 | - wieniec dolny | - 764 x 377 |
| 4 | - wieniec górny | - 801 x 400 |
| 4 | - plecy gr 3 mm | - 714 x 788 |
| 6 | - prowadnice szuflad | - L-350, H-45 |

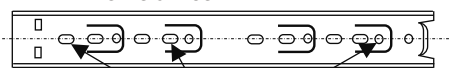


Przed przystąpieniem do montażu prowadnic rozłączyć części prowadnicy naciskając zatrzask

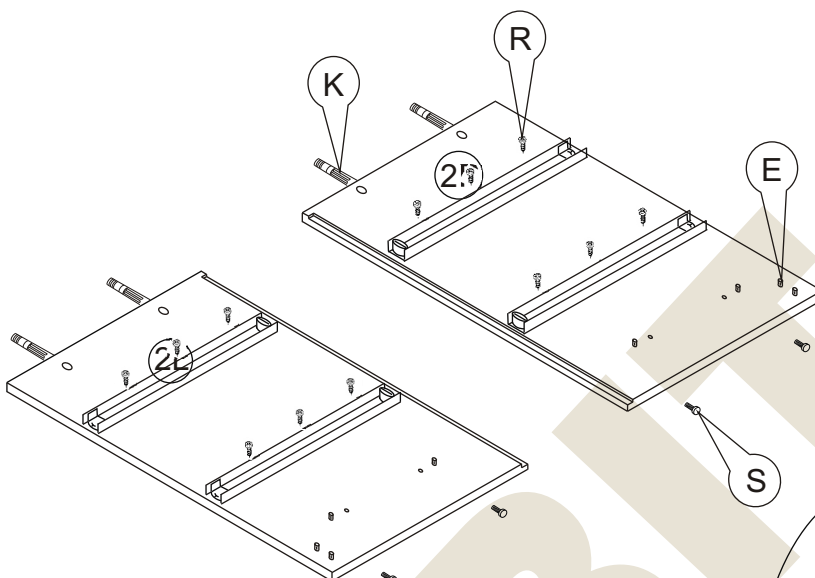
Nr		Il.szt	Nr		Il.szt	Nr		Il.szt
A			G			M		
B	Wkręt 2,5x20	30	H			N		
C			I			O		
D			J	Zacisk mimośrodowy	8	P		
E	Kołek drewn 8x35	13	K	Kołek mimośrodowy	8	R	Eurowkręt 6x9,5	12
F	Zaślepka mimośrodowy	4				S	Regulator	4

Instrukcja montażu FALA 34 800x800x400

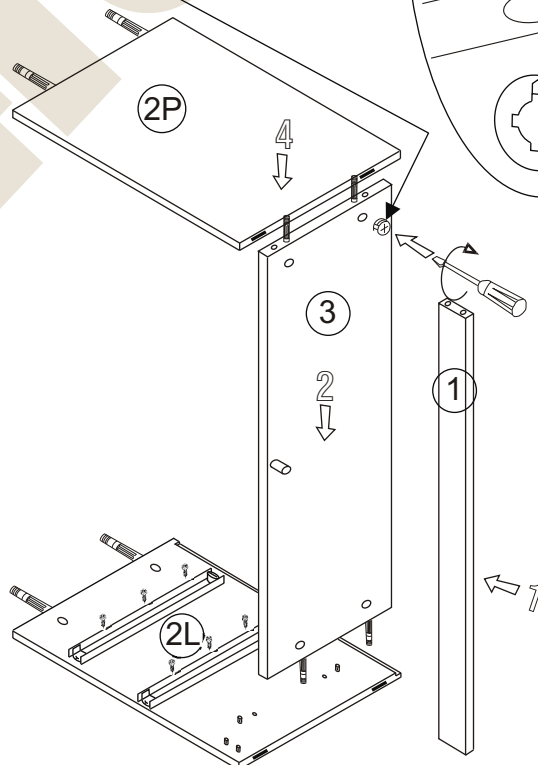
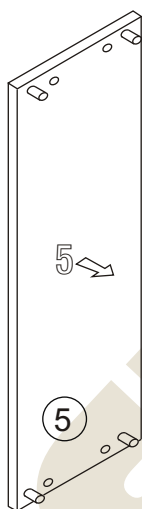
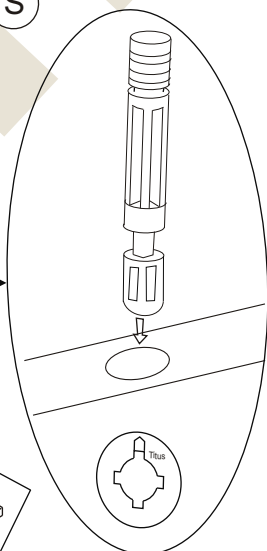
Prowadnica



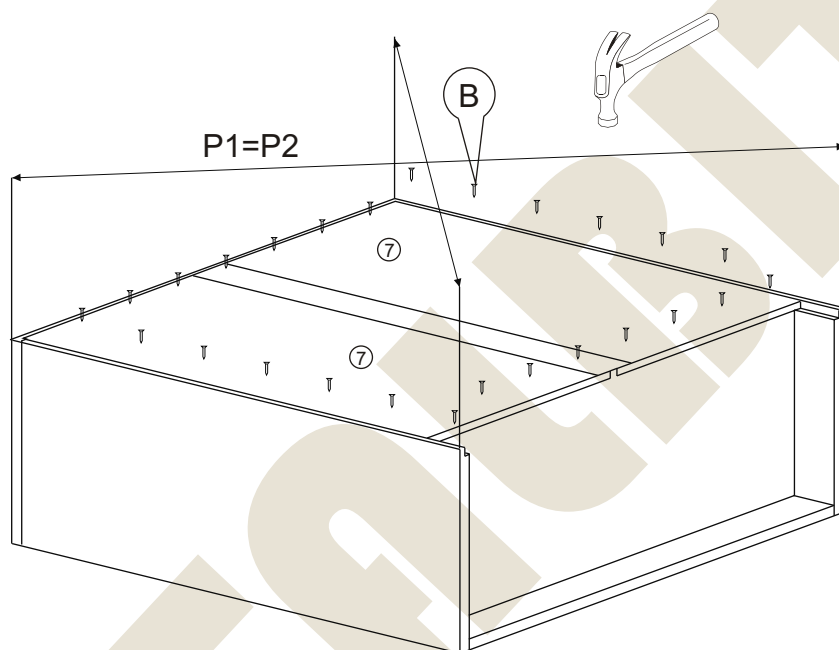
Tylko te otwory wykorzystać do montażu prowadnicy



UWAGA!
Strzałkę na zacisku skierować w stronę kołka mimośrodowego, po włożeniu kołka i elementów skręcanych przekręcić zacisk w prawo do oporu



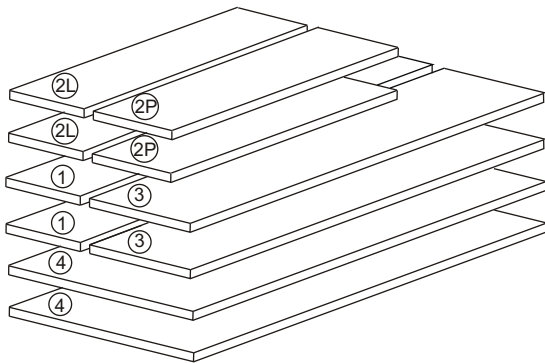
Instrukcja montażu FALA 34 800x800x400



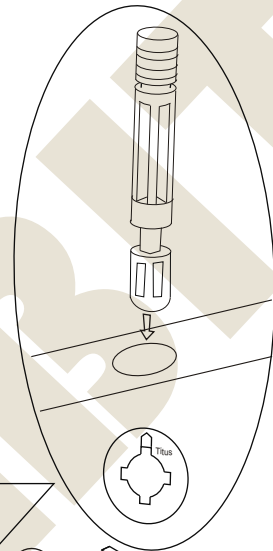
Instrukcja montażu FALA 34 800x800x400

SZUFLADY x 2

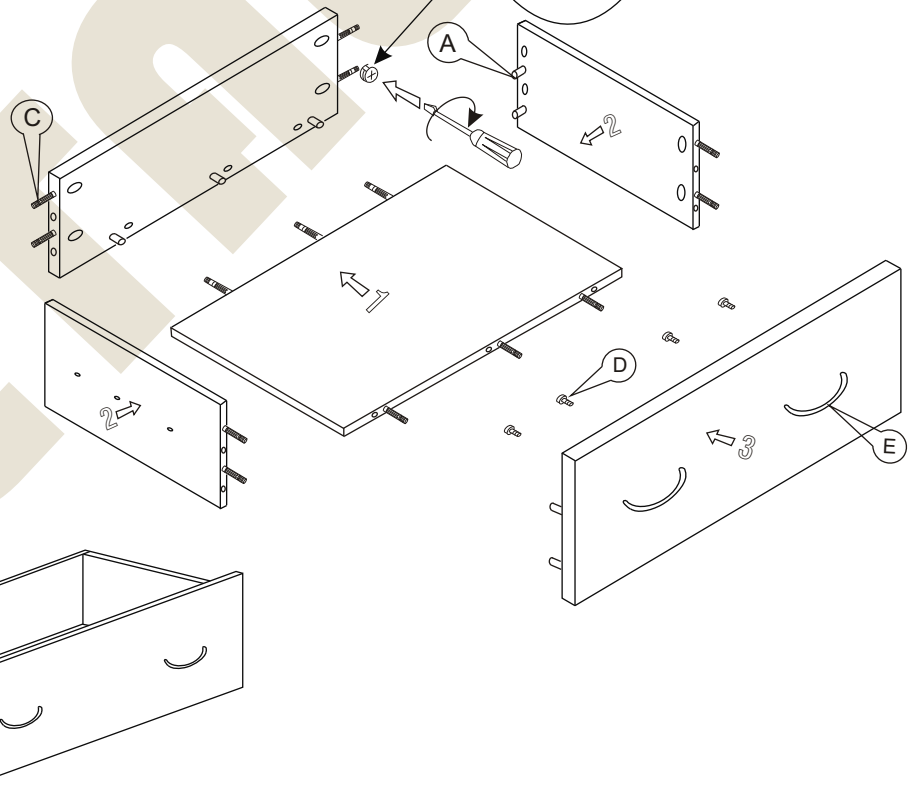
1	- czoło	- 344 x 794
2L	- bok lewy	- 350 x 250
2P	- bok prawy	- 350 x 250
3	- tył	- 703 x 250
4	- dno	- 703 x 332



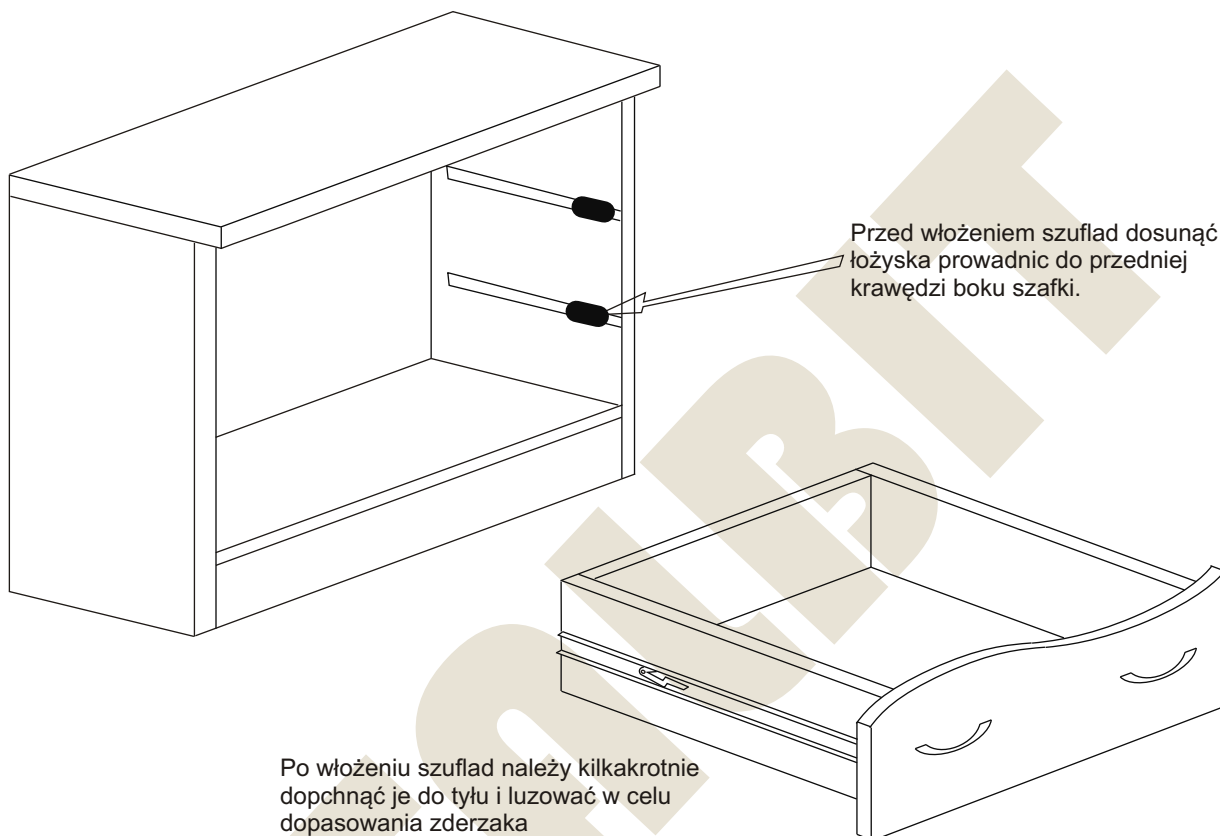
UWAGA!
Strzałkę na zacisku skierować
w stronę kołka mimośrodowego,
po włożeniu elementu przekręcić
w prawo do oporu



Nr		Il. szt
A	Kołek dREW 8x35	28
B	Zacisk mimośrodowy	28
C	Kołek mimośrodowy	28
D	Wkręt 4x25	8
E	Uchwyt	4
F	Zaślepka mimośrodowy	16
G	Eurowkręt 6x9,5	12



Instrukcja montażu FALA 34 800x800x400



Więcej instrukcji i filmy montażowe dostępne na stronie
www.metalbit.com.pl/instrukcje_montazu

Metalbit Producent - meble szkolne, przedszkolne i biurowe www.metalbit.com.pl www.szkolniak.pl
78-460 Barwice ul. Zwycięzców 26 tel. (94) 373 23 95 tel. (94) 372 24 10 fax (94) 373 23 95