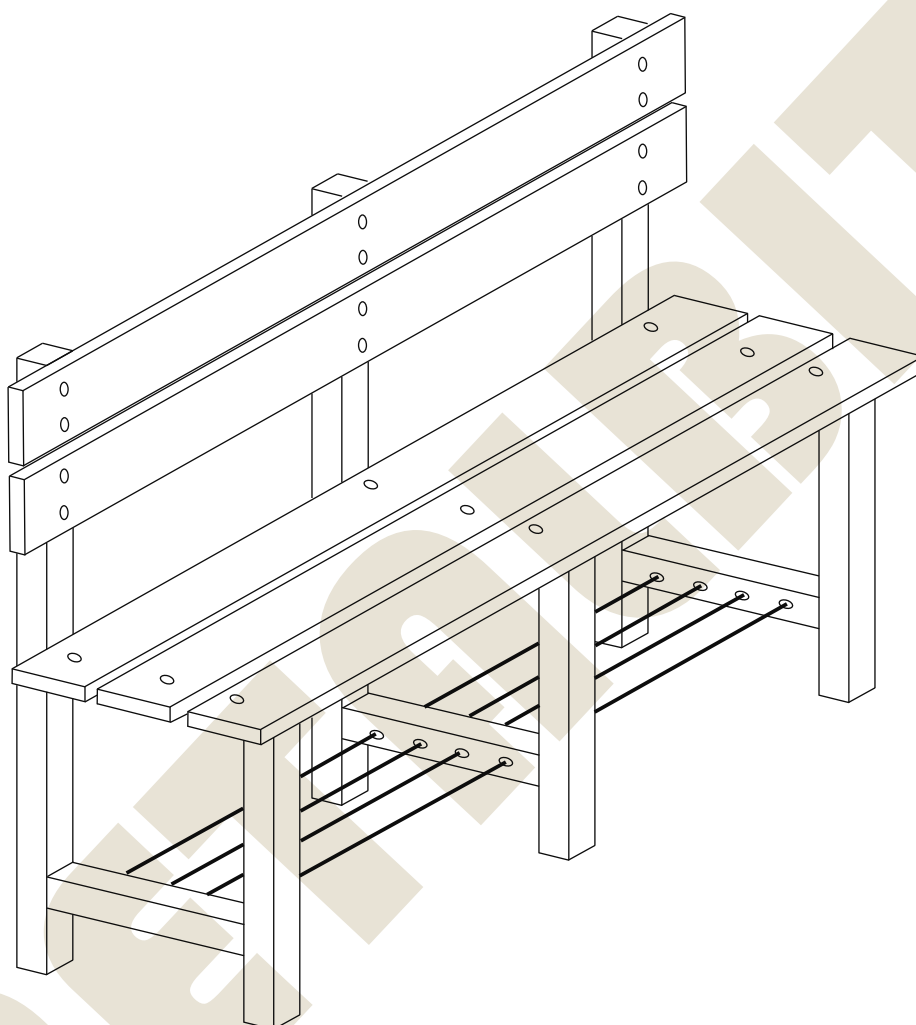
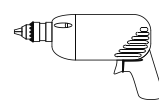
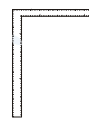
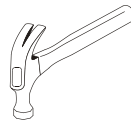
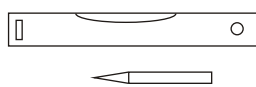
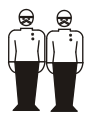


**METALBIT**

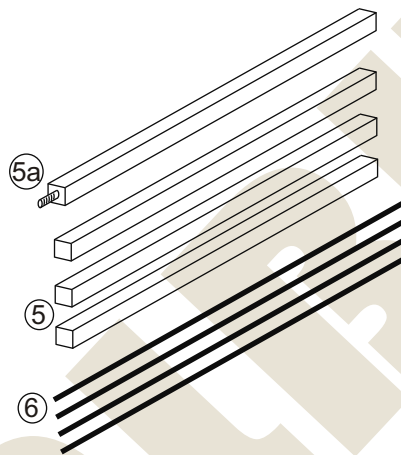
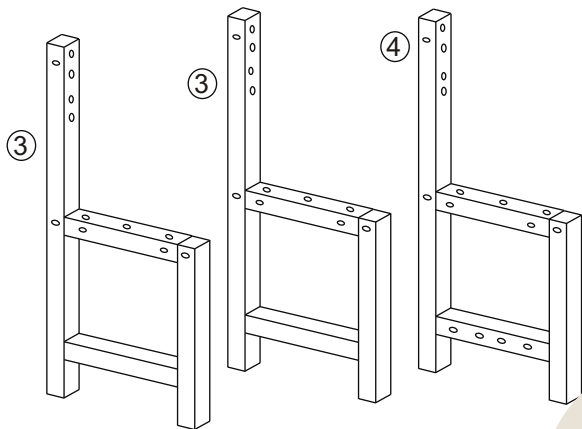
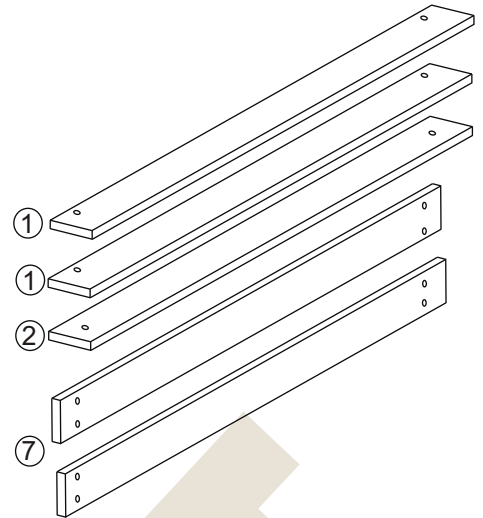
## Instrukcja montażu Ławka PREMIUM jednostronna z oparciem 1500-2000








# Instrukcja montażu Ławka PREMIUM jednostronna z oparciem 1500-2000

**METALBIT**

- 1 - deska siedziska zewnętrzna
- 2 - deska siedziska wewnętrzna
- 3 - noga lewa
- 4 - noga prawa
- 5 - łączyna
- 5a - łączyna ze śrubą
- 6 - pręt półki na buty
- 7 - deski oparcia



Nr			Il.szt
A		Śruba zamkowa M6x55	9
B		Nakrętka M6	9
C		Śruba WKI M8x60	6
D		Śruba zamkowa M6x45	12
E		Nakrętka ERIKSON M6	12

## Instrukcja montażu Ławka PREMIUM jednostronna z oparciem 1500-2000

### UWAGA!

Wszystkie połączenia śrubowe podczas montażu skręcić wstępnie. Skręcenia ostatecznego dokonać po skompletowaniu wszystkich elementów ławki.

### KOLEJNOŚĆ MONTAŻU

1. Złożyć łączyny z nogami za pomocą śrub C
2. Włożyć pręty półki w otwory nóg
3. Złożyć deski siedziska zwracając uwagę na deski zewnętrzne i środkową za pomocą śrub A i nakrętek B
4. Założyć deski oparcia za pomocą śrub D i nakrętek E
5. Dokręcić wszystkie połączenia śrubowe

