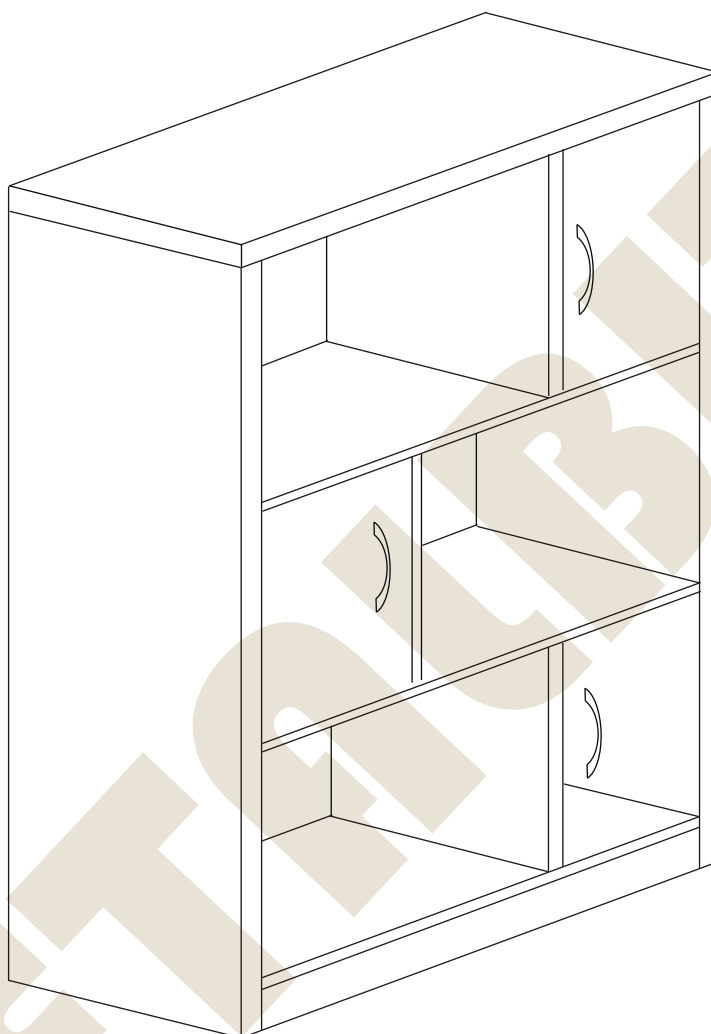
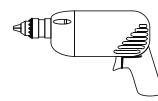
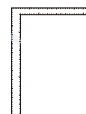
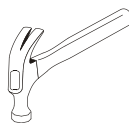


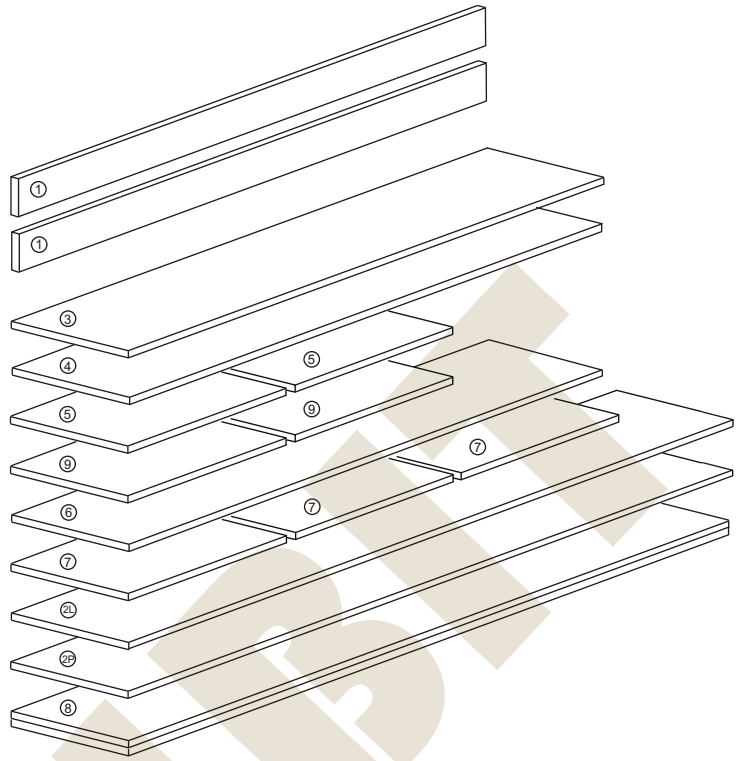
**METALBIT**

## Instrukcja montażu PRIMO 151 1033x1045x450



# Instrukcja montażu PRIMO 151 1033x1045x450

- |                    |              |
|--------------------|--------------|
| 1 - cokół          | - 1005 x 50  |
| 2L - bok lewy      | - 1010 x 450 |
| 2P - bok prawy     | - 1010 x 450 |
| 3 - wieniec dolny  | - 1005 x 447 |
| 4 - przegroda środ | - 296 x 427  |
| 5 - półka          | - 1005 x 427 |
| 6 - wieniec górny  | - 1043 x 450 |
| 7 - drzwi          | - 310 x 318  |
| 8 - plecy          | - 972 x 1027 |
| 9 - przegroda g/d  | - 305 x 427  |

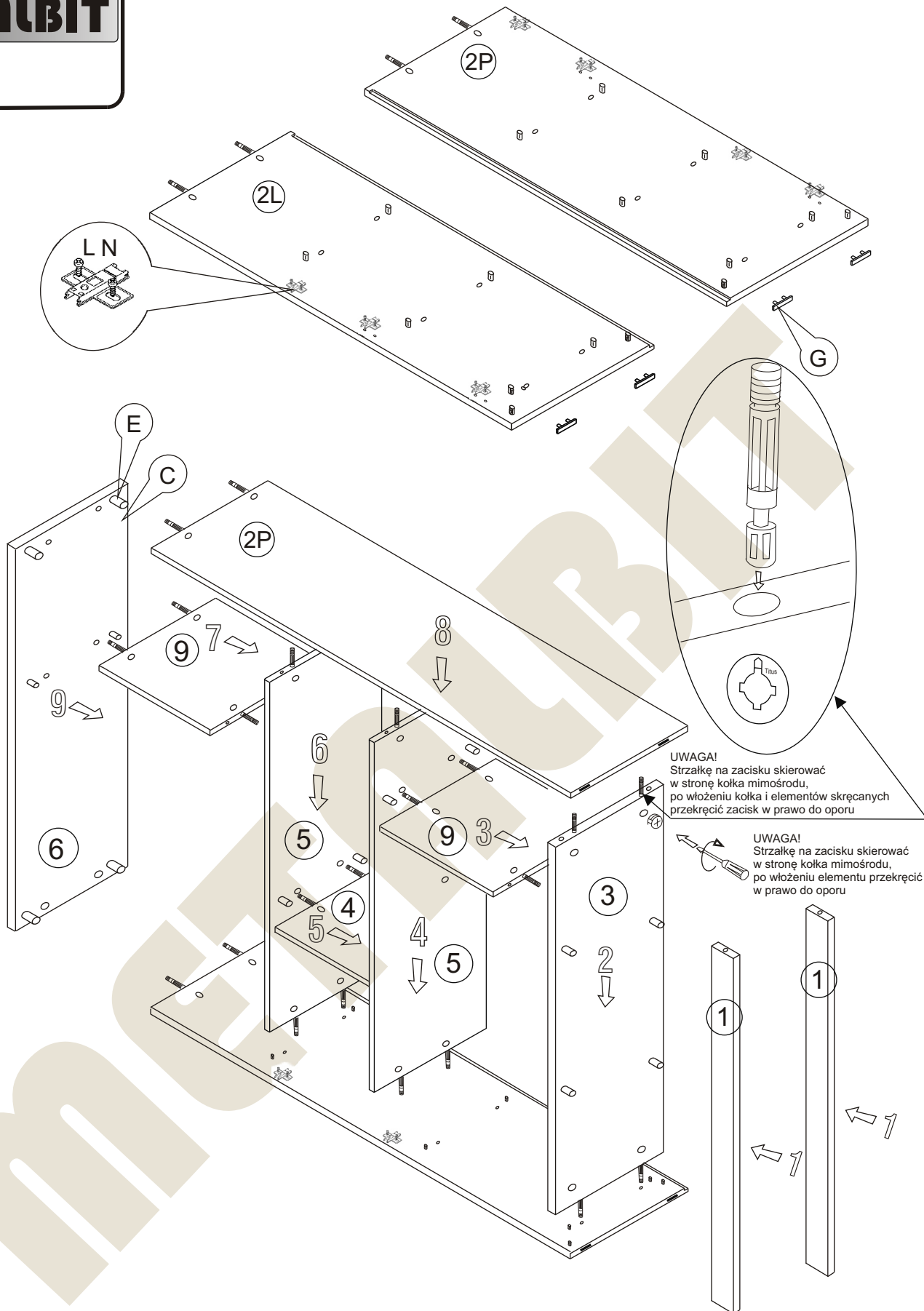


Nr		Il.szt
A	Wkręt 2,5x20	30
B	Zacisk mimośrod	28
C	Kołek mimośrod	28
D		
E	Kołek drewn 8x35	36
F		
G	Ślizgacz	4

Nr		Il.szt
H	Wkręt 4x16	12
I	Wkręt M4 x 25	6
K	Uchwyt	3
L	Prowadnik zawiasu	6
M	Zawias wpuszczany	6
N	Wkręt prowadnika	12
O	Zaślepka mimośrod	28

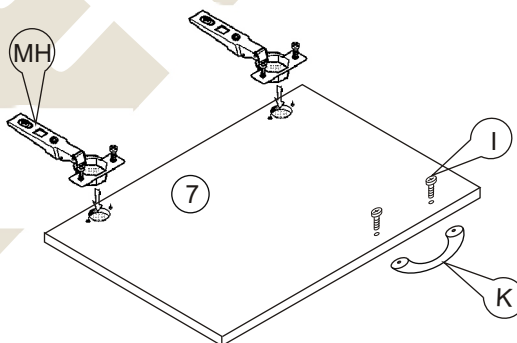
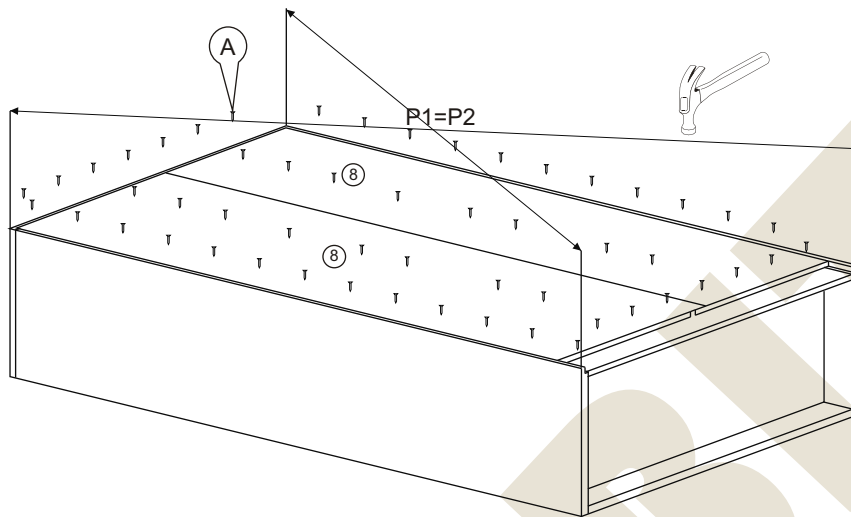
# Instrukcja montażu PRIMO 151 1033x1045x450

**METALBIT**



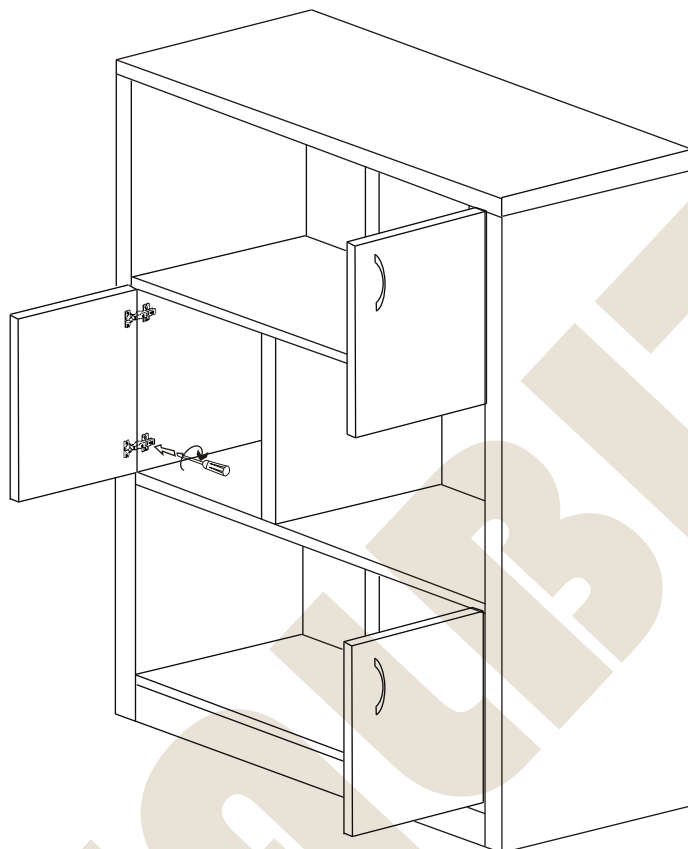
# Instrukcja montażu PRIMO 151 1033x1045x450

**METALBIT**

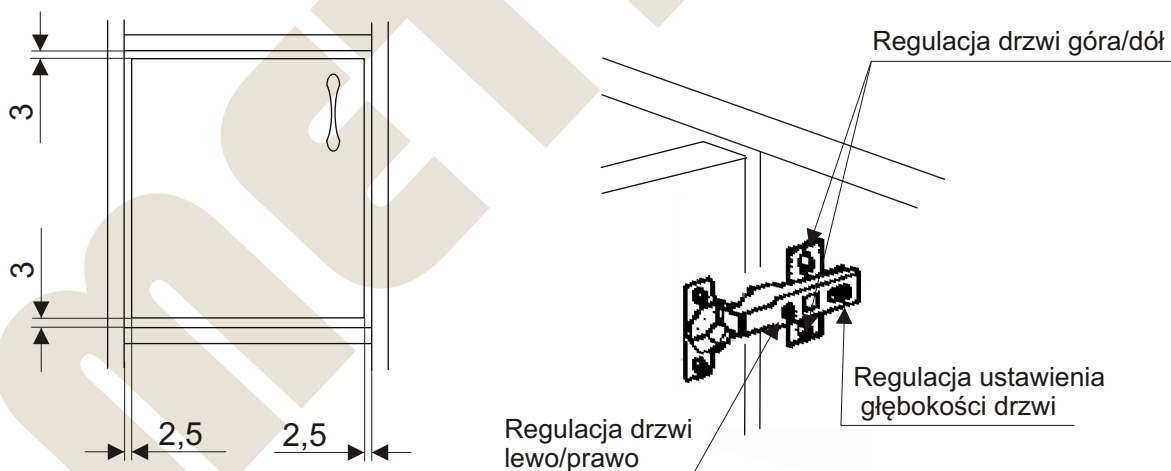


# Instrukcja montażu PRIMO 151 1033x1045x450

**METALBIT**



## USTAWIENIE I REGULACJA DRZWI



Więcej instrukcji i filmy montażowe dostępne na stronie  
[www.metalbit.com.pl/instrukcje\\_montazu](http://www.metalbit.com.pl/instrukcje_montazu)

Metalbit Producent - meble szkolne, przedszkolne i biurowe [www.metalbit.com.pl](http://www.metalbit.com.pl) [www.szkolniak.pl](http://www.szkolniak.pl)  
78-460 Barwice ul. Zwycięzców 26 tel. (94) 373 23 95 tel. (94) 372 24 10 fax (94) 373 23 95