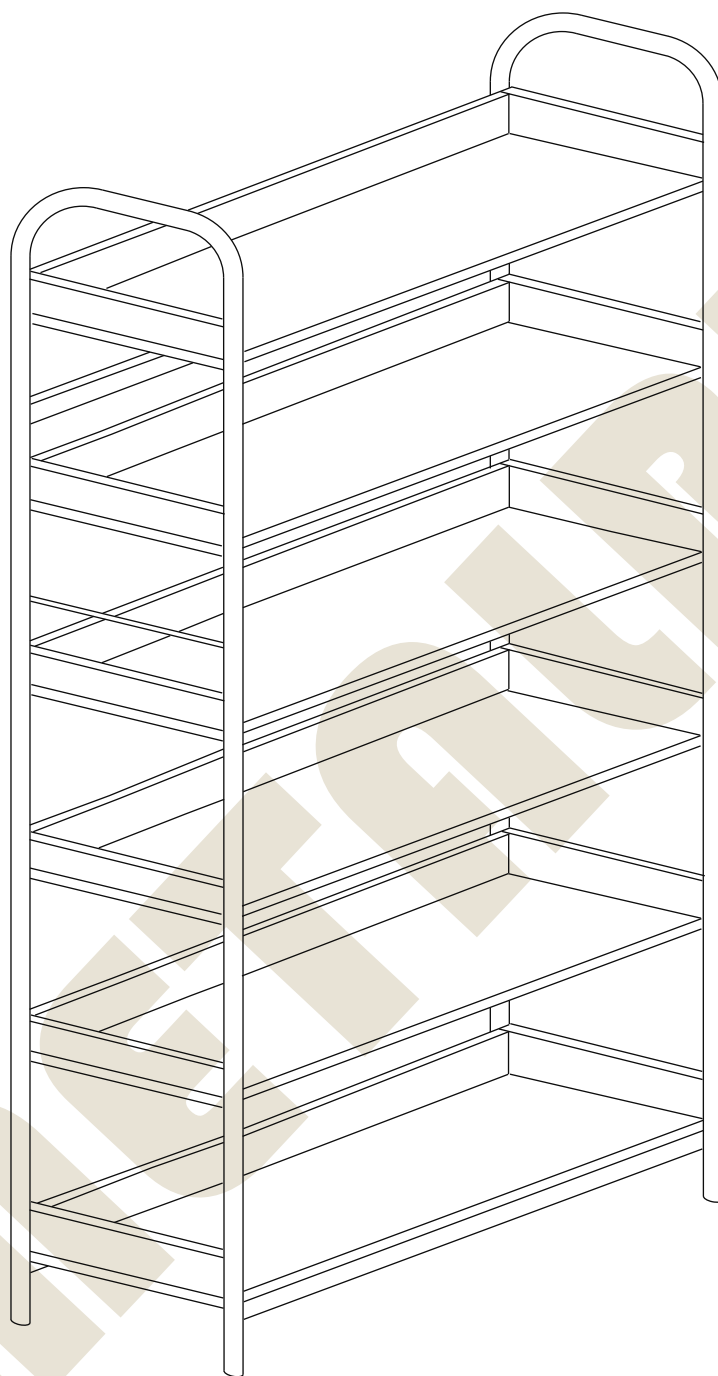
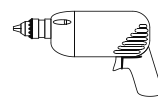
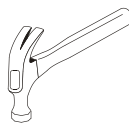


METALBIT

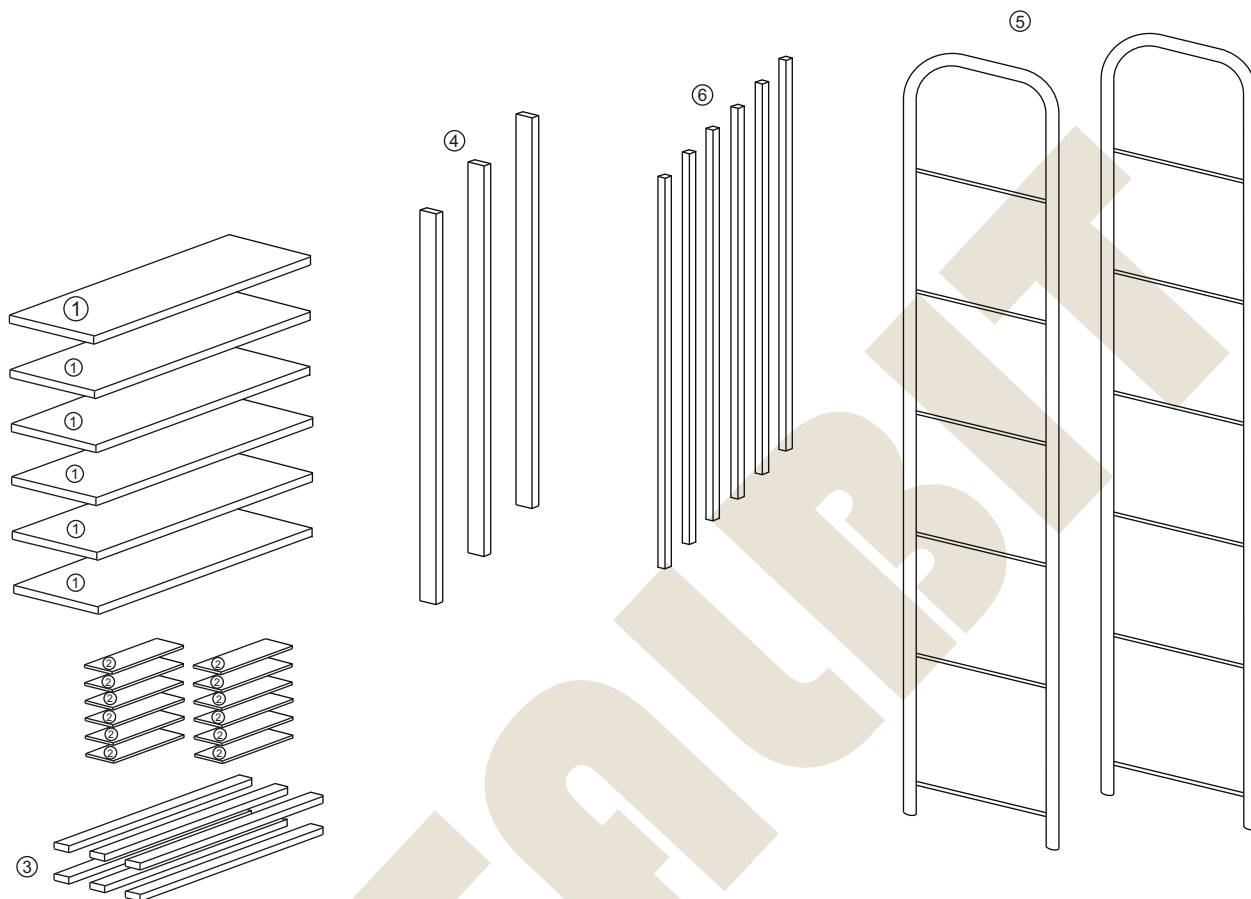
Instrukcja montażu
Regał jednostronny 2100x800x370
boki z płyty, rama metalowa wzmocniona









Instrukcja montażu

Regał jednostronny 2100x800x370

boki z płyty, rama metalowa wzmocniona



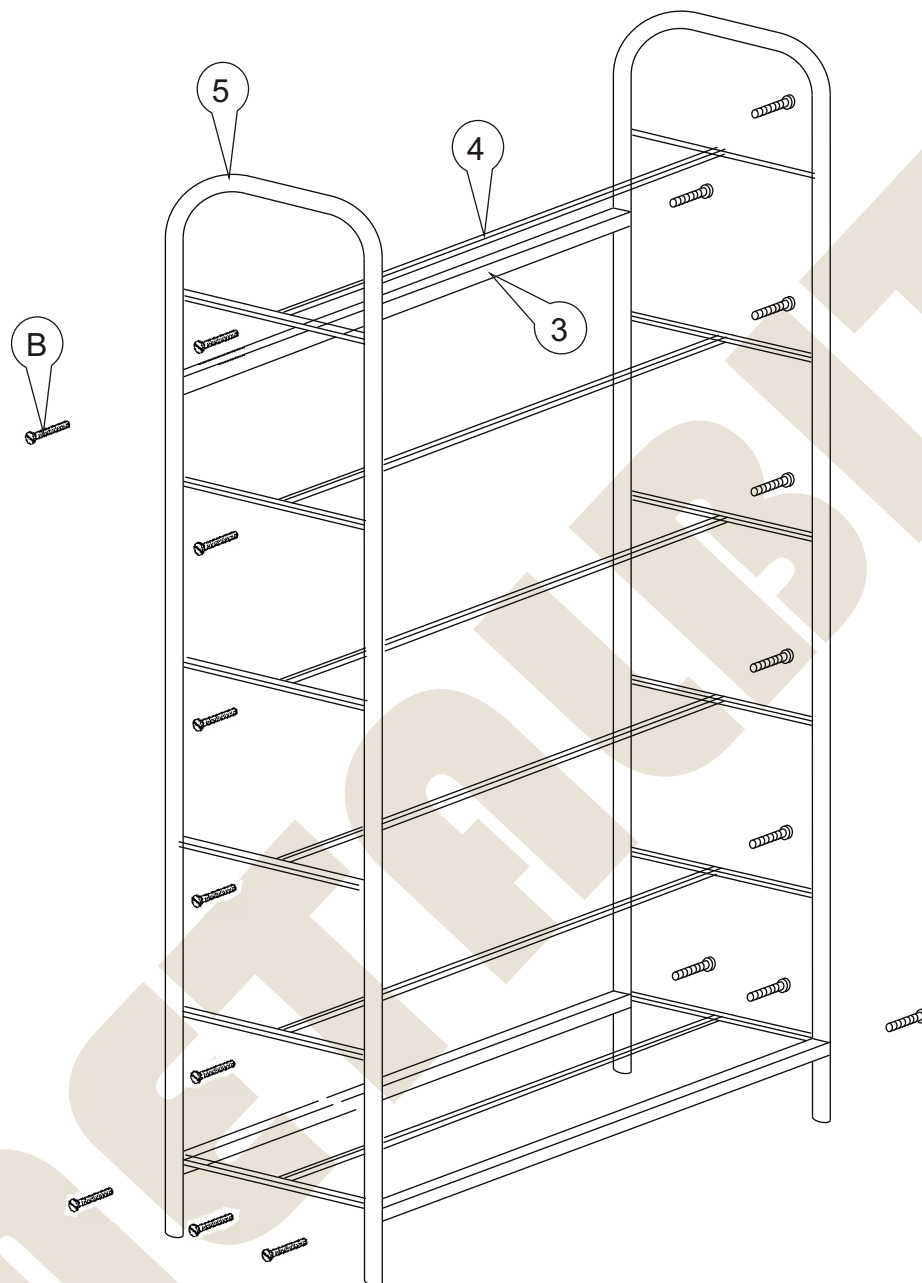
Nr			Il. szt
A		Wkręt 5x16	24
B		Śruba WKI M8x60	18
C			
D		Kołek dREW 8x35	72
E		Klej	
F		Zacisk mimośrodu	12
G		Kołek mimośrodu	12

- 1 - półki -750x370
- 2 - boki półki - 370x110
- 3 - przegroda - 710x110
- 4 - poprzeczki -728
- 5 - rama regału -340x2100
- 6 - wspornik półki - 728

Instrukcja montażu

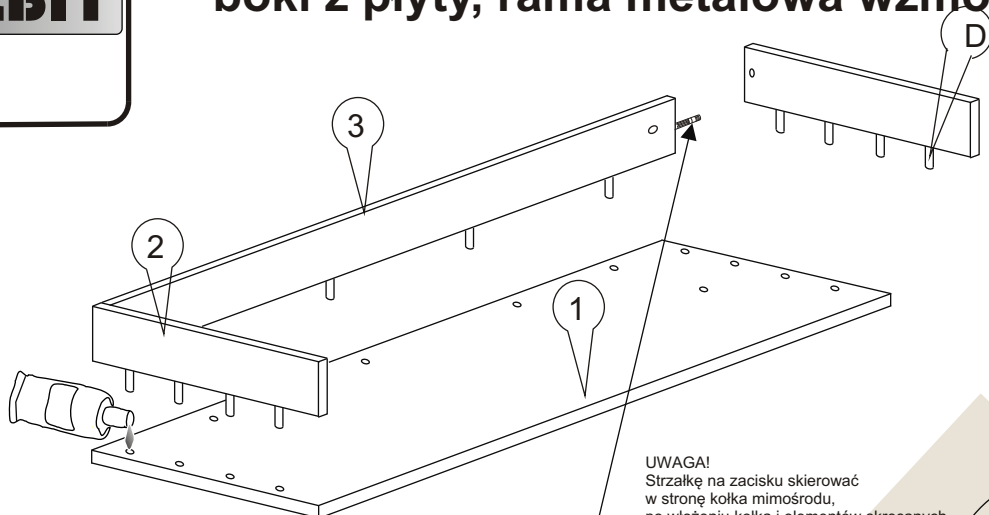
Regał jednostronny 2100x800x370

boki z płyty, rama metalowa wzmocniona



METALBIT

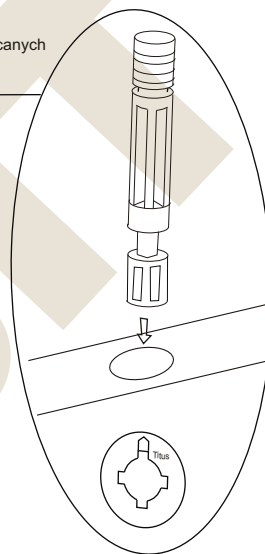
Instrukcja montażu Regał jednostronny 2100x800x370 boki z płyty, rama metalowa wzmocniona



UWAGA!
Strzałkę na zacisku skierować
w stronę kołka mimośrodowego,
po włożeniu kołka i elementów skręcanych
przekręcić zacisk w prawo do oporu



Wsunąć półkę i naciskając w dół
osadzić ją na poprzeczkach.
Następnie przykręcić wkrętami A



Więcej instrukcji i filmy montażowe dostępne na stronie
www.metalbit.com.pl/instrukcje_montazu

Metalbit Producent - meble szkolne, przedszkolne i biurowe www.metalbit.com.pl www.szkolniak.pl
78-460 Barwice ul. Zwycięzców 26 tel. (94) 373 23 95 tel. (94) 372 24 10 fax (94) 373 23 95