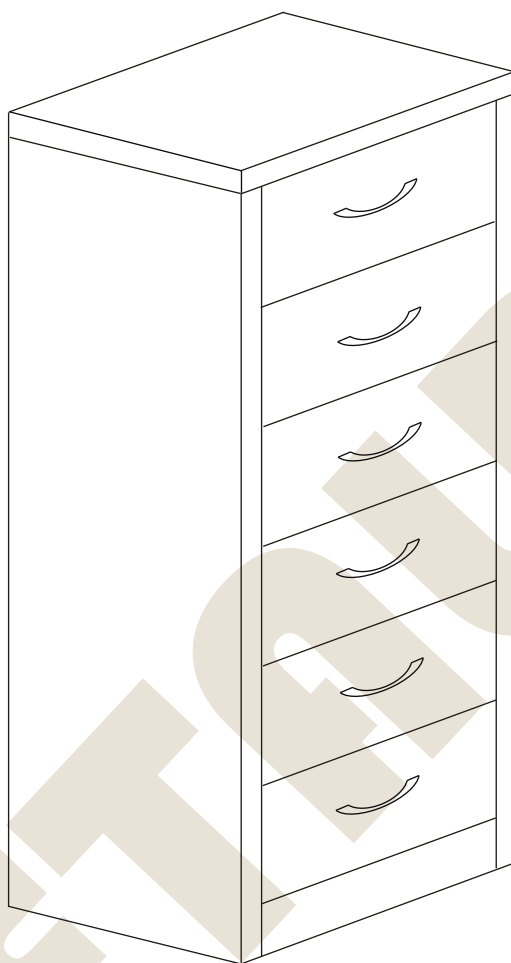


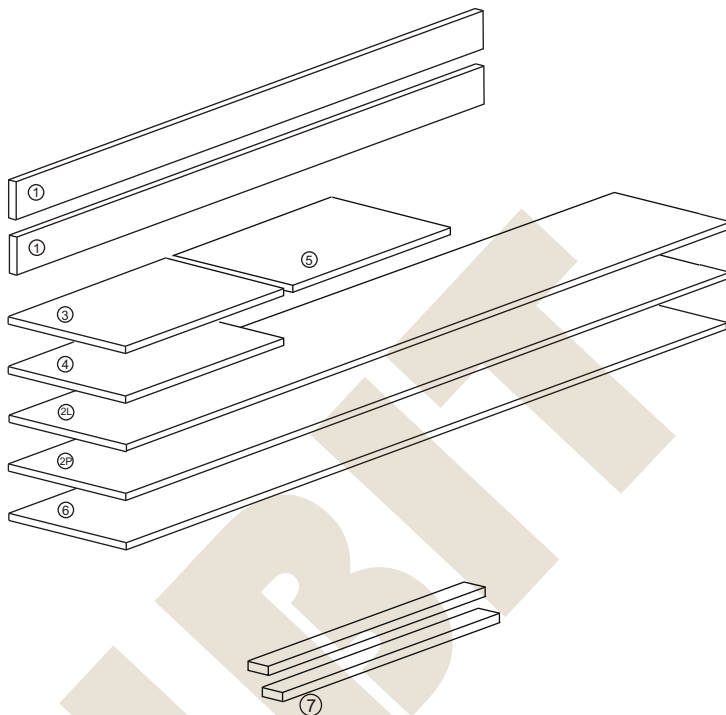
**METALBIT**

## Instrukcja montażu PRIMO 146 1033x533x450

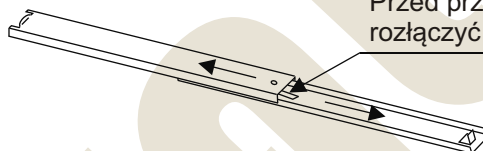









# Instrukcja montażu PRIMO 146 1033x533x450

- 1 - cokół - 493 x 50
- 2L - bok lewy - 1010 x 450
- 2P - bok prawy - 1010 x 450
- 3 - wieniec dolny - 493 x 447
- 4 - półka - 493 x 300
- 5 - wieniec górny - 533 x 450
- 6 - plecy - 972 x 515
- 7 - prowadnica szuflady - 6 kpl

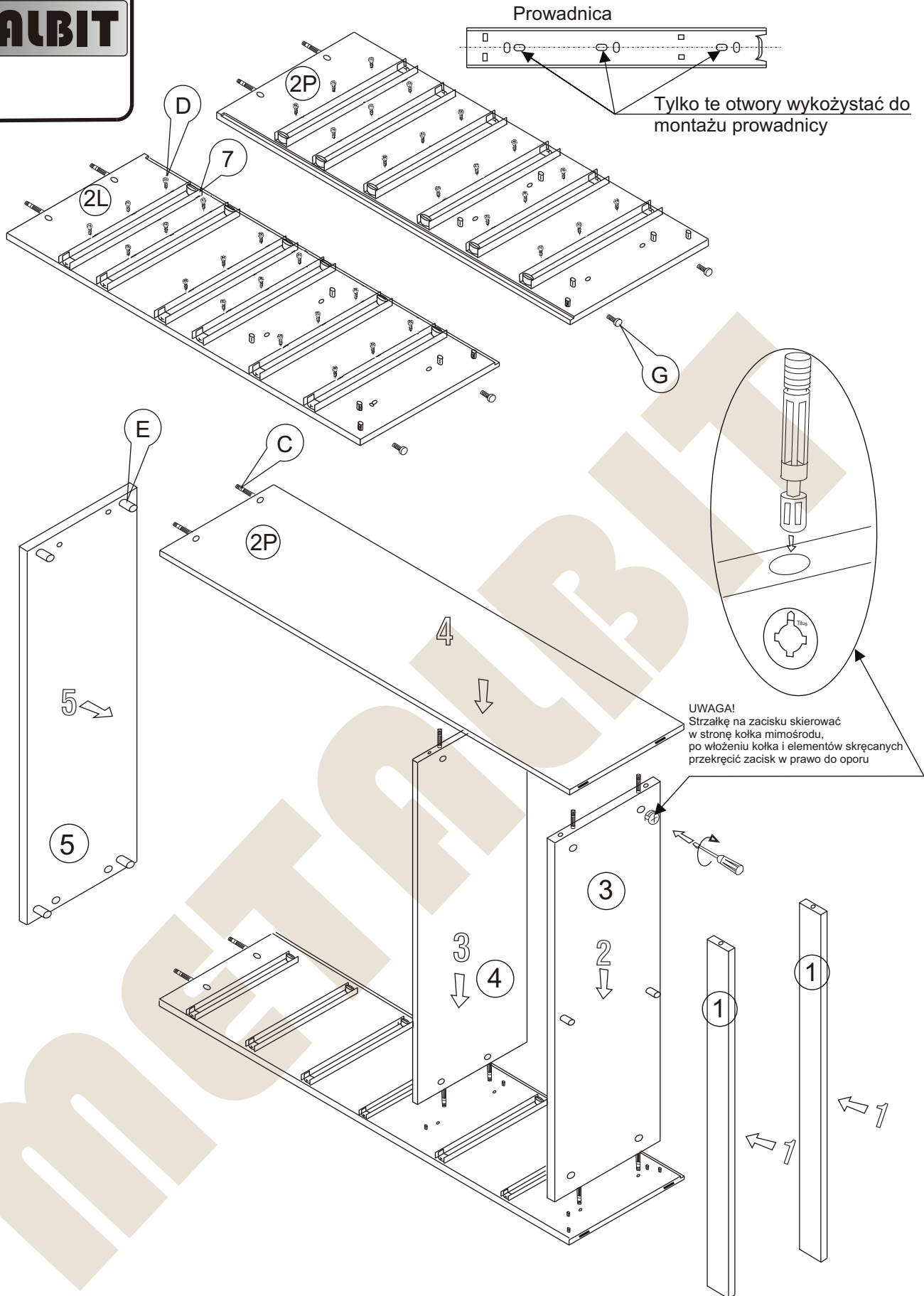


Przed przystąpieniem do montażu prowadnic rozłączyć części prowadnicy naciskając zatrzask

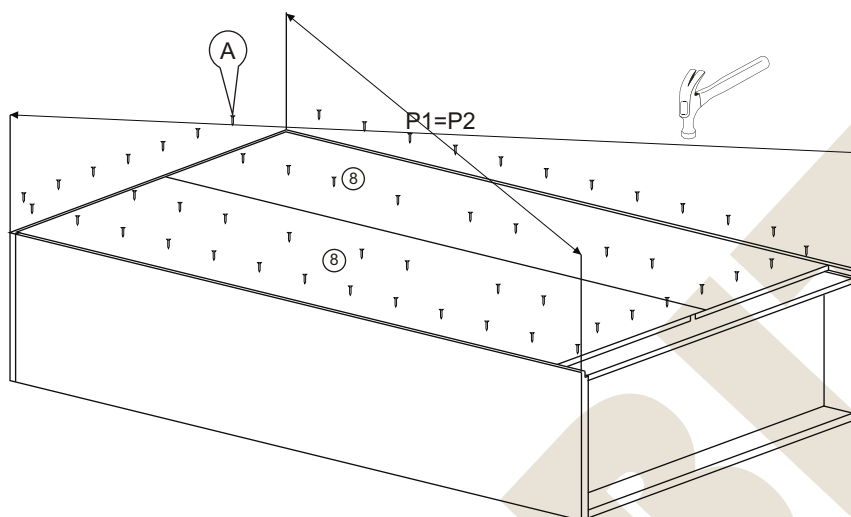


Nr		Il.szt
A	 Wkręt 2,5x20	30
B	 Zacisk mimośrodowy	12
C	 Kołek mimośrodowy	12
D	 Wkręt 6x9,5	36
E	 Kołek drew 8x35	18
F	 Zaślepka mimośrodowy	8
G	 Regulator	4

# Instrukcja montażu PRIMO 146 1033x533x450



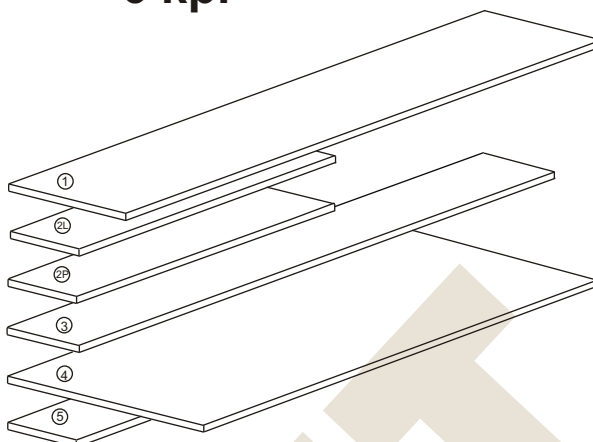
# Instrukcja montażu PRIMO 146 1033x533x450



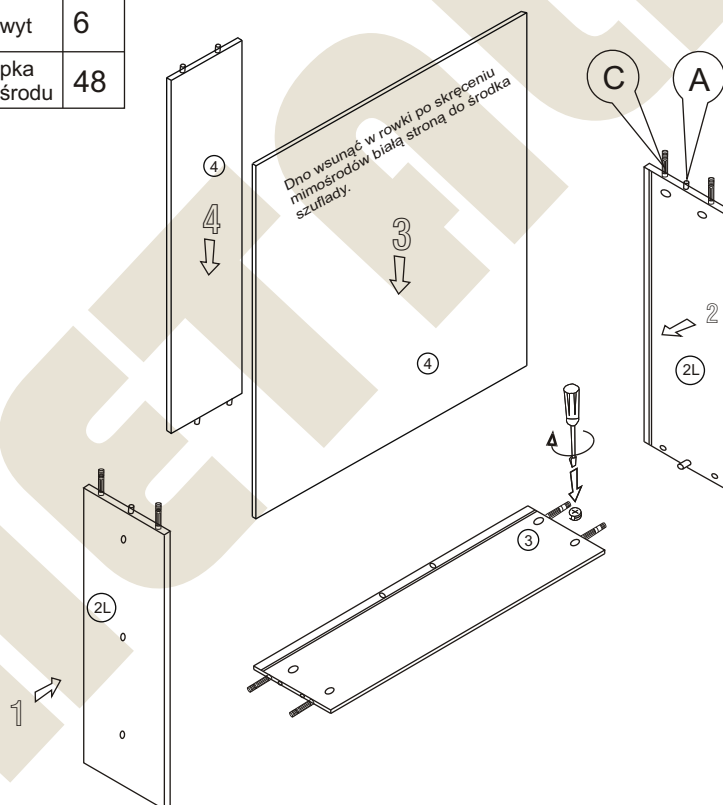
# Instrukcja montażu PRIMO 146 1033x533x450

## Montaż szuflady 6 kpl

- 1 - czoło szuflady - 153x488
- 2L - bok lewy - 401x130
- 2P - bok prawy - 401x130
- 3 - tył szuflady - 436x130
- 4 - dno szuflady - 394x451 gr3
- 5 - listwa - 382x120



Nr		Il.szt
A	Kołek dREW 8x35	24
B	Zacisk mimośrodowy	72
C	Kołek mimośrodowy	72
D	Wkręt 6x9,5	36
E	Wkręt M4 x 25	12
F	Uchwyt	6
G	Zaślepka mimośrodowa	48

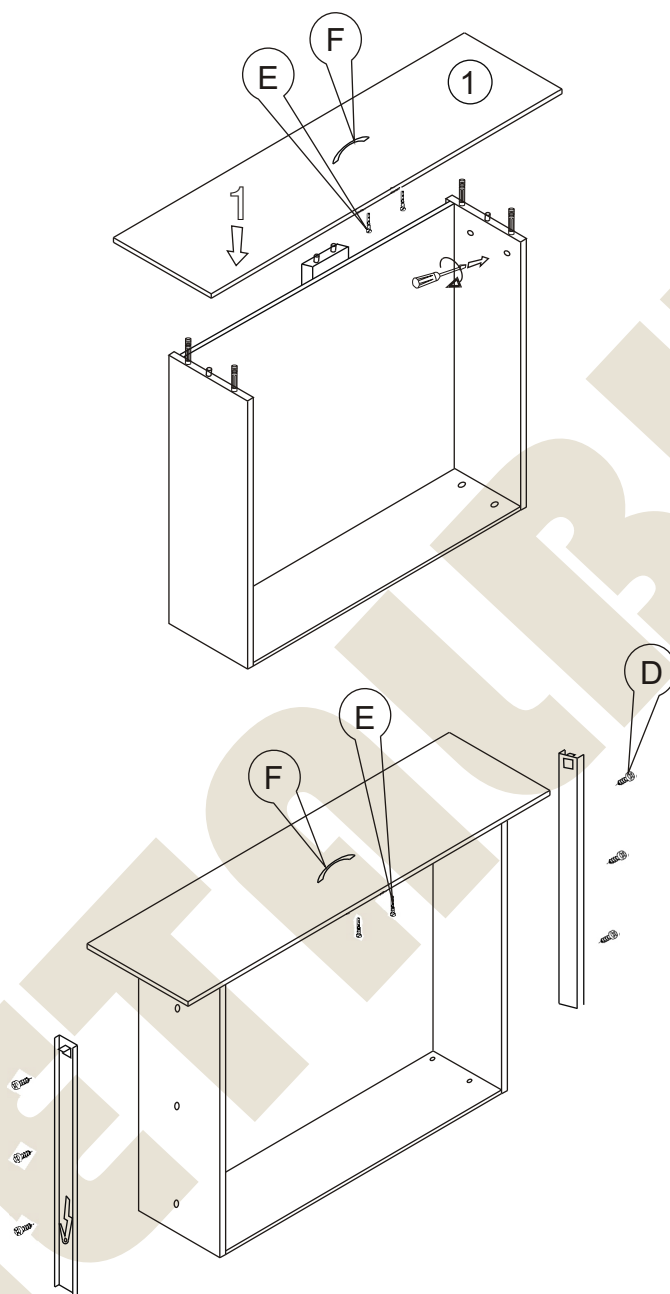


Więcej instrukcji i filmy montażowe dostępne na stronie  
[www.metalbit.com.pl/instrukcje\\_montazu](http://www.metalbit.com.pl/instrukcje_montazu)

Metalbit Producent - meble szkolne, przedszkolne i biurowe [www.metalbit.com.pl](http://www.metalbit.com.pl) [www.szkolniak.pl](http://www.szkolniak.pl)  
78-460 Barwice ul. Zwycięzców 26 tel. (94) 373 23 95 tel. (94) 372 24 10 fax (94) 373 23 95

# Instrukcja montażu PRIMO 146 1033x533x450

## Montaż szuflady 6 kpl

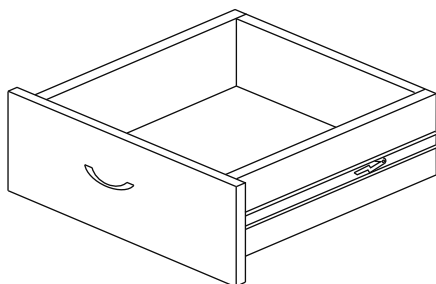


Więcej instrukcji i filmy montażowe dostępne na stronie  
[www.metalbit.com.pl/instrukcje\\_montazu](http://www.metalbit.com.pl/instrukcje_montazu)

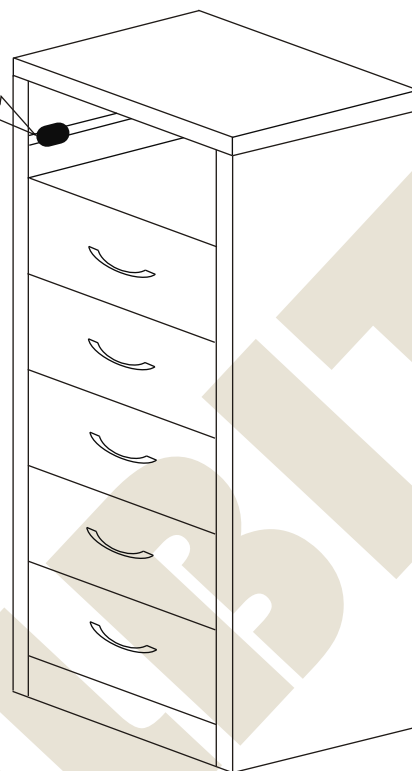
Metalbit Producent - meble szkolne, przedszkolne i biurowe [www.metalbit.com.pl](http://www.metalbit.com.pl) [www.szkolniak.pl](http://www.szkolniak.pl)  
78-460 Barwice ul. Zwycięzców 26 tel. (94) 373 23 95 tel. (94) 372 24 10 fax (94) 373 23 95

# Instrukcja montażu PRIMO 146 1033x533x450

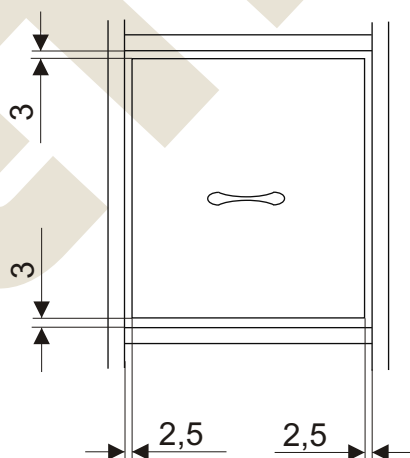
Przed włożeniem szuflady  
łożyska prowadnic  
przesunąć do przodu szafy.



Po włożeniu szuflad należy kilkakrotnie  
dopchnąć je do tyłu i luzować w celu  
dopasowania zderzaka



## USTAWIENIE SZUFLAD



Więcej instrukcji i filmy montażowe dostępne na stronie  
[www.metalbit.com.pl/instrukcje\\_montazu](http://www.metalbit.com.pl/instrukcje_montazu)

Metalbit Producent - meble szkolne, przedszkolne i biurowe [www.metalbit.com.pl](http://www.metalbit.com.pl) [www.szkolniak.pl](http://www.szkolniak.pl)  
78-460 Barwice ul. Zwycięzców 26 tel. (94) 373 23 95 tel. (94) 372 24 10 fax (94) 373 23 95