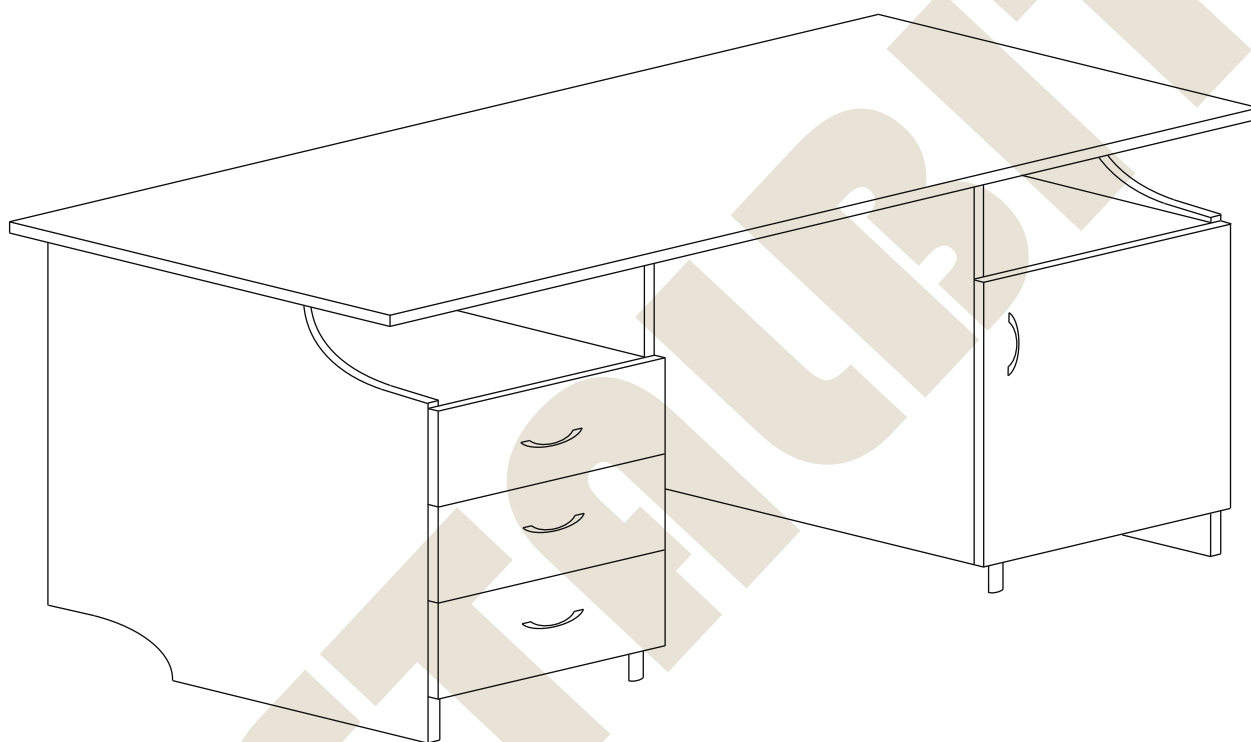
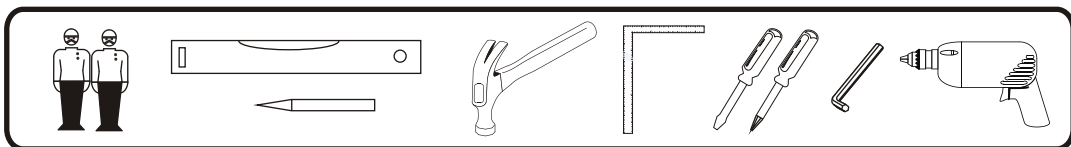


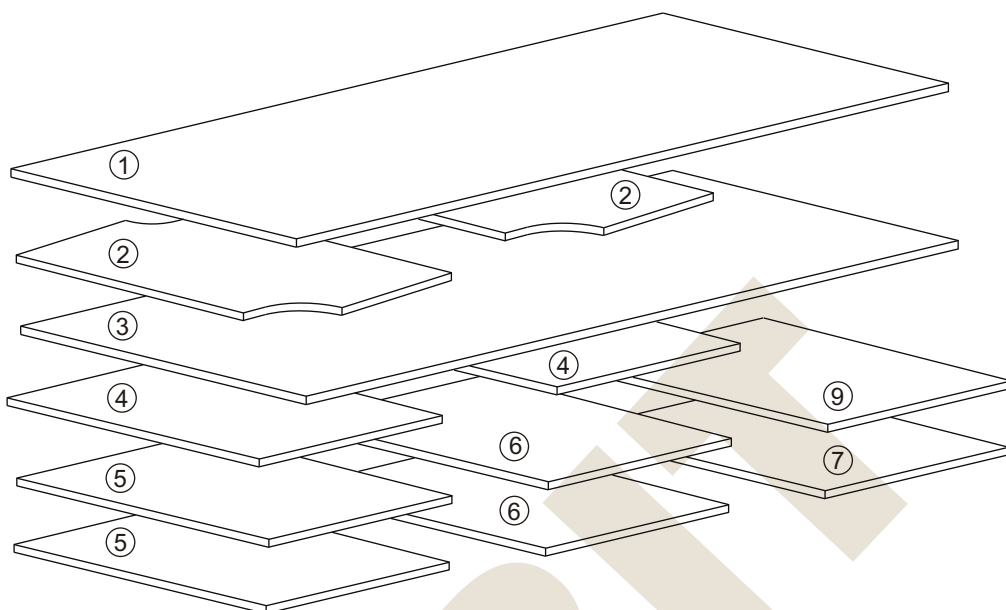
**METALBIT**

## Instrukcja montażu Biuurko ZBYSZEK A 1600x700



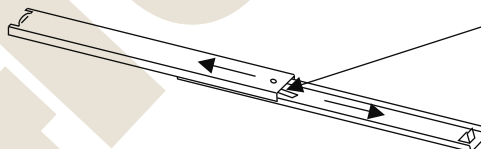
# Instrukcja montażu

## Biurko ZBYSZEK A 1600x700



- |                             |              |
|-----------------------------|--------------|
| 1 - blat                    | - 1600 x 700 |
| 2 - noga                    | - 720 x 671  |
| 3 - blenda                  | - 640 x 1448 |
| 4 - noga                    | - 639 x 631  |
| 5 - wieniec dolny           | - 400 x 630  |
| 6 - wieniec górny           | - 400 x 630  |
| 7 - drzwi                   | - 527 x 414  |
| 8 - prowadnica szuflady L/P |              |
| 9 - półka                   | - 400 x 630  |

Przed przystąpieniem do montażu prowadnic rozłączyć części prowadnicy naciskając zatrzask



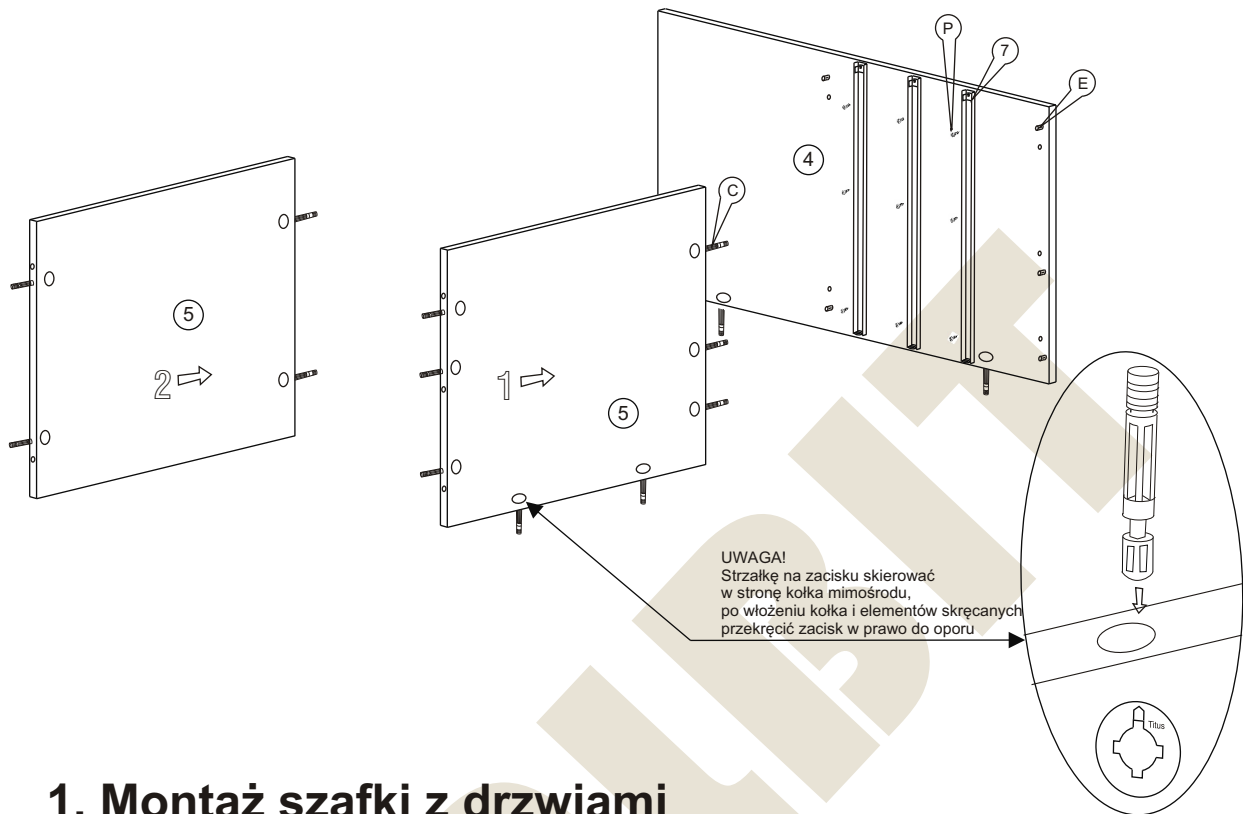
Nr		Il.szt
A	Wkręt 4x20	18
B	Zacisk mimośrodowy	40
C	Kołek mimośrodowy	40
D	Noga	6
E	Kołek drewn 8x35	40
F	Ślizgacz	8
G	Podpórka kołkowa	8

Nr		Il.szt
H	Wkręt 4x16	4
I	Wkręt M4 x 25	2
K	Uchwyt	1
L	Prowadnik zawiasu	2
M	Zawias wpuszczany	2
N	Wkręt prowadnika	4
O	Zaślepka mimośrodowy	22
P	Wkręt 6x9,5	18

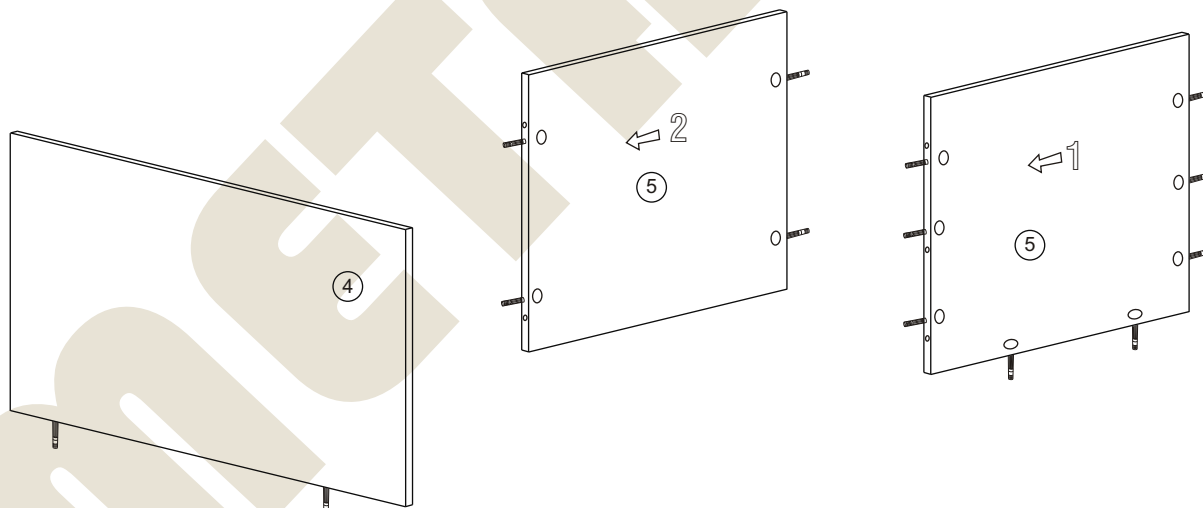
# Instrukcja montażu Biuurko ZBYSZEK A 1600x700

**METALBIT**

## 1. Montaż szafki z szufladami



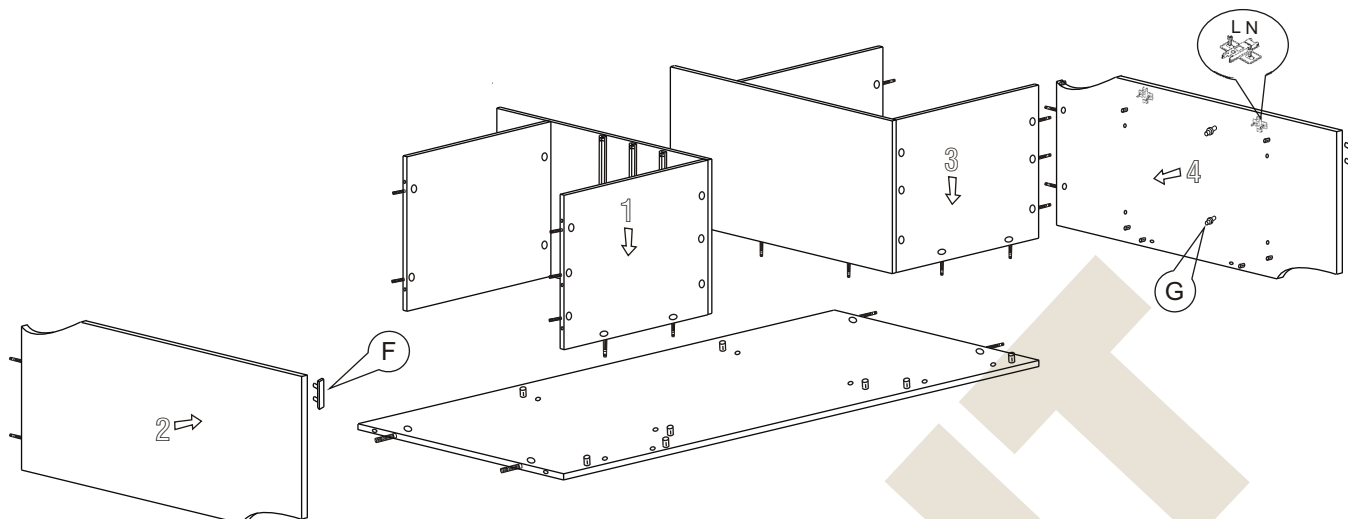
## 1. Montaż szafki z drzwiami



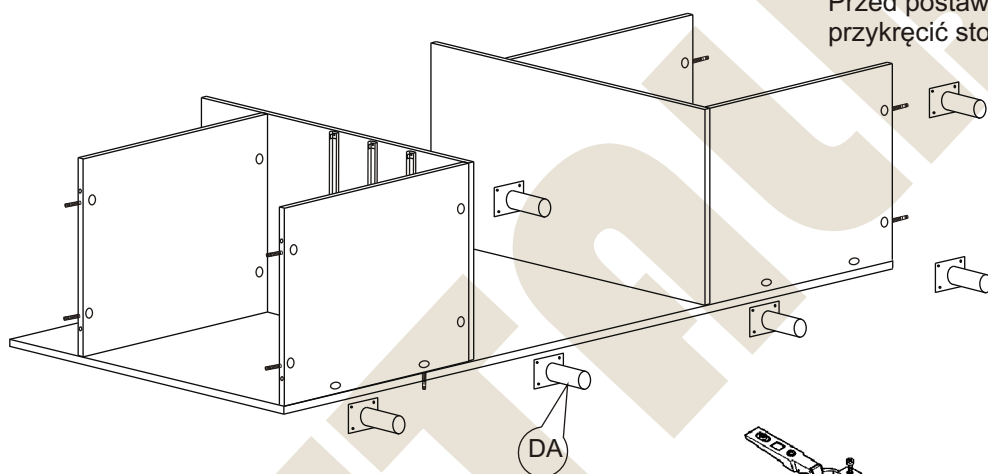
# Instrukcja montażu Biuurko ZBYSZEK A 1600x700

**METALBIT**

## 3. Montaż szafek z błędą

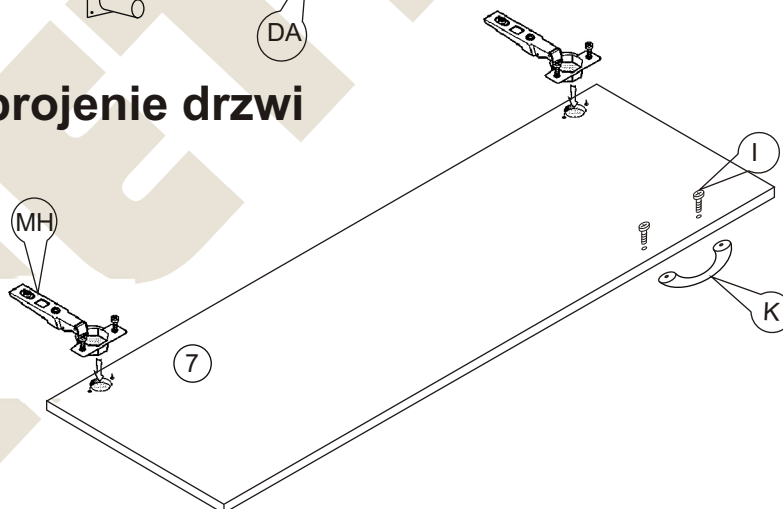


## Widok po montażu



Przed postawieniem biurka na nogach przykręcić stopki D za pomocą wkrętów A

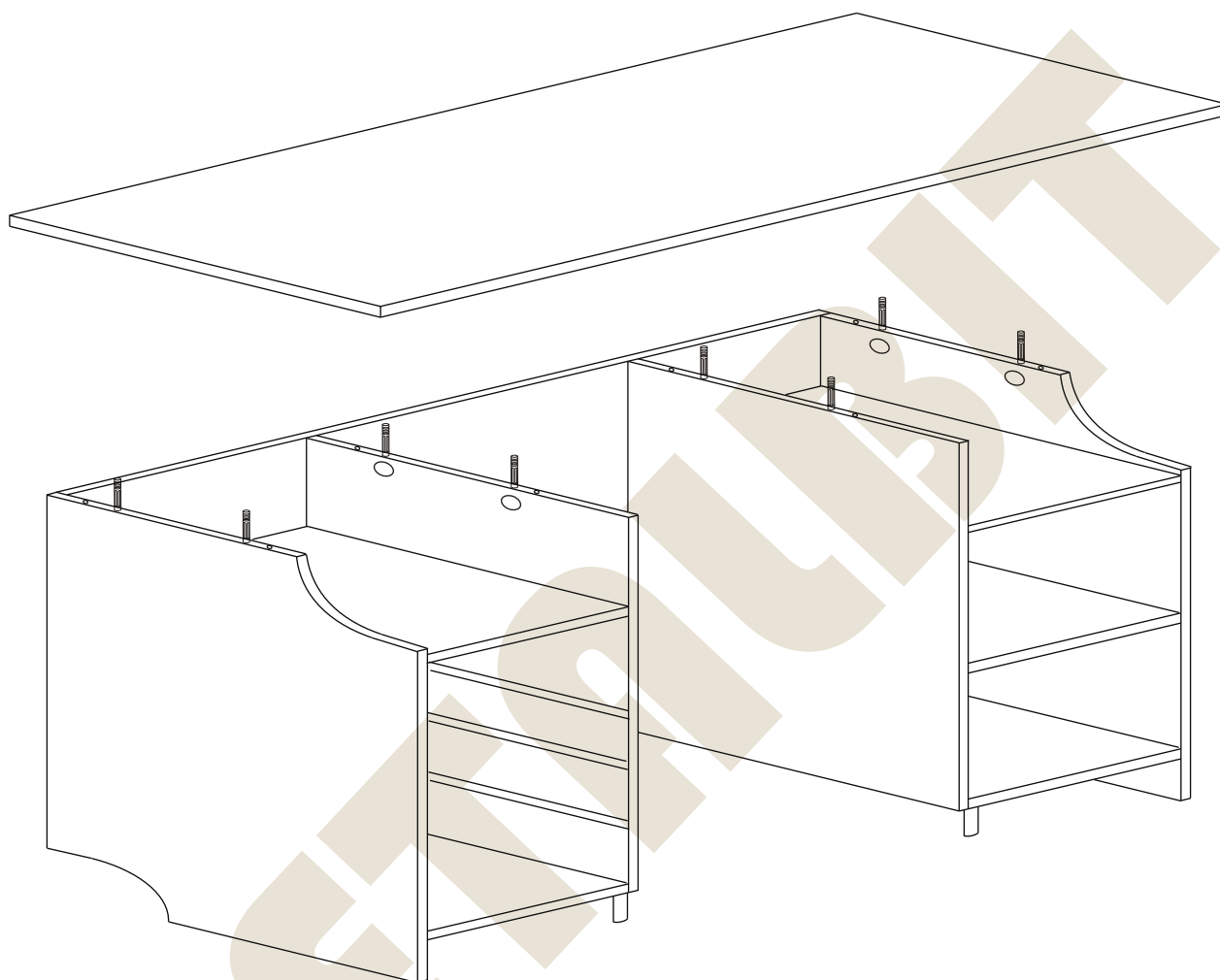
## 4. Uzbrojenie drzwi



# Instrukcja montażu

## Biurko ZBYSZEK A 1600x700

**METALBIT**



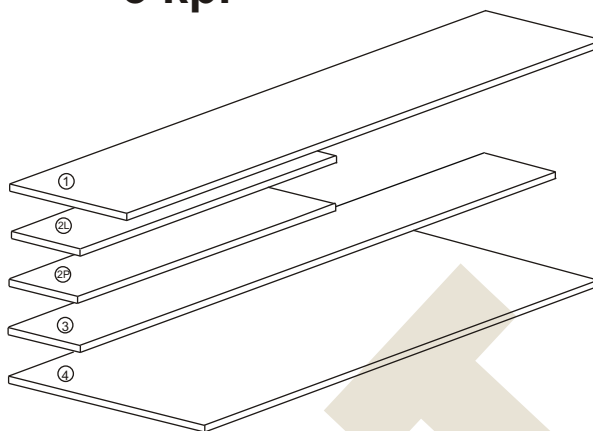
Więcej instrukcji i filmy montażowe dostępne na stronie  
[www.metalbit.com.pl/instrukcje\\_montazu](http://www.metalbit.com.pl/instrukcje_montazu)

Metalbit Producent - meble szkolne, przedszkolne i biurowe [www.metalbit.com.pl](http://www.metalbit.com.pl) [www.szkolniak.pl](http://www.szkolniak.pl)  
78-460 Barwice ul. Zwycięzców 26 tel. (94) 373 23 95 tel. (94) 372 24 10 fax (94) 373 23 95

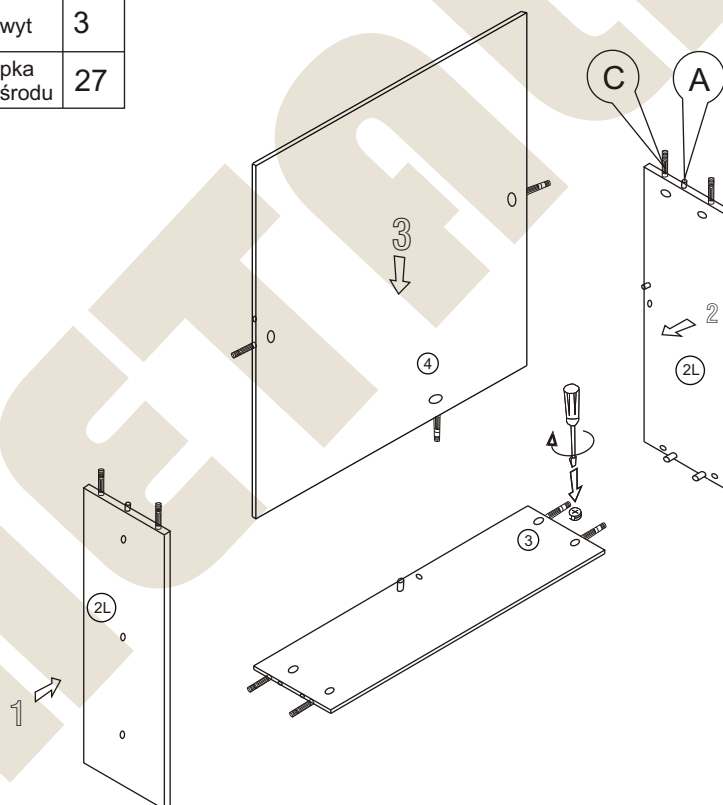
# Instrukcja montażu Biuurko ZBYSZEK A 1600x700

## Montaż szuflady 3 kpl

- 1 - czoło szuflady - 173x413
- 2L - bok lewy - 500x120
- 2P - bok prawy - 500x120
- 3 - tył szuflady - 339x120
- 4 - dno szuflady - 480x339



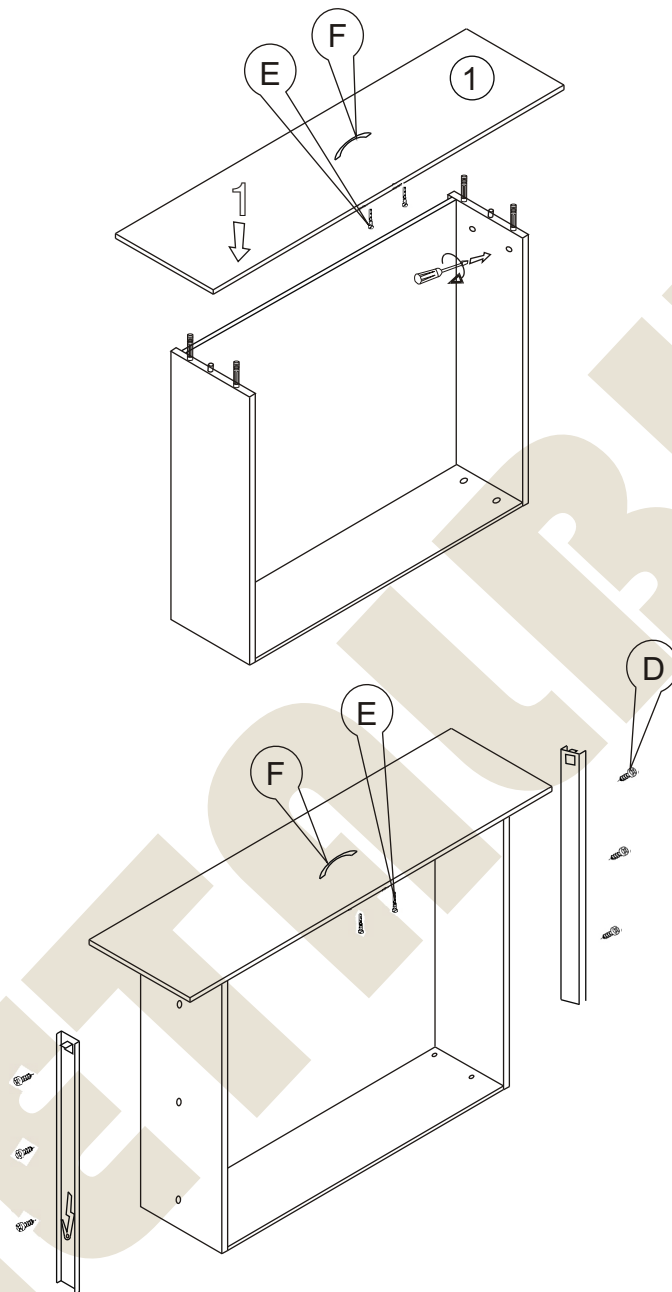
Nr		Il.szt
A	Kołek dREW 8x35	18
B	Zacisk mimośrodu	36
C	Kołek mimośrodu	36
D	Wkręt 6x9,5	18
E	Wkręt M4 x 25	6
F	Uchwyt	3
G	Zaślepka mimośrodu	27



Więcej instrukcji i filmy montażowe dostępne na stronie  
[www.metalbit.com.pl/instrukcje\\_montazu](http://www.metalbit.com.pl/instrukcje_montazu)

Metalbit Producent - meble szkolne, przedszkolne i biurowe [www.metalbit.com.pl](http://www.metalbit.com.pl) [www.szkolniak.pl](http://www.szkolniak.pl)  
 78-460 Barwice ul. Zwycięzców 26 tel. (94) 373 23 95 tel. (94) 372 24 10 fax (94) 373 23 95

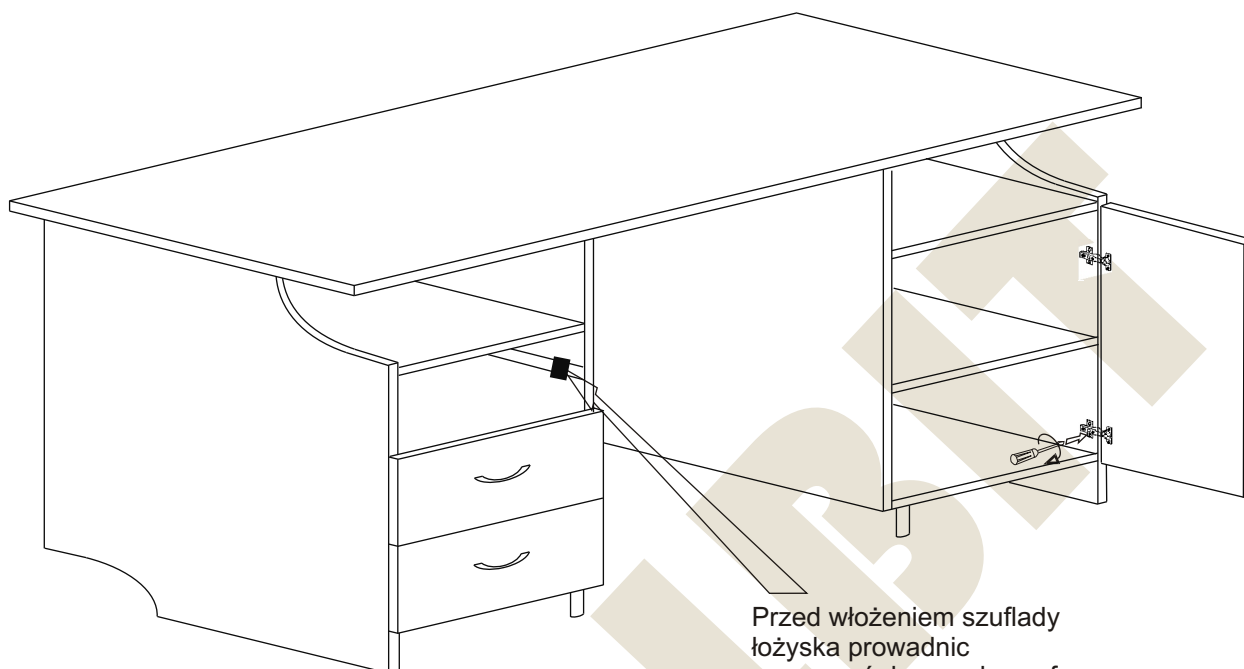
# Instrukcja montażu Biuurko ZBYSZEK A 1600x700 Montaż szuflady



Więcej instrukcji i filmy montażowe dostępne na stronie  
[www.metalbit.com.pl/instrukcje\\_montazu](http://www.metalbit.com.pl/instrukcje_montazu)

Metalbit Producent - meble szkolne, przedszkolne i biurowe [www.metalbit.com.pl](http://www.metalbit.com.pl) [www.szkolniak.pl](http://www.szkolniak.pl)  
78-460 Barwice ul. Zwycięzców 26 tel. (94) 373 23 95 tel. (94) 372 24 10 fax (94) 373 23 95

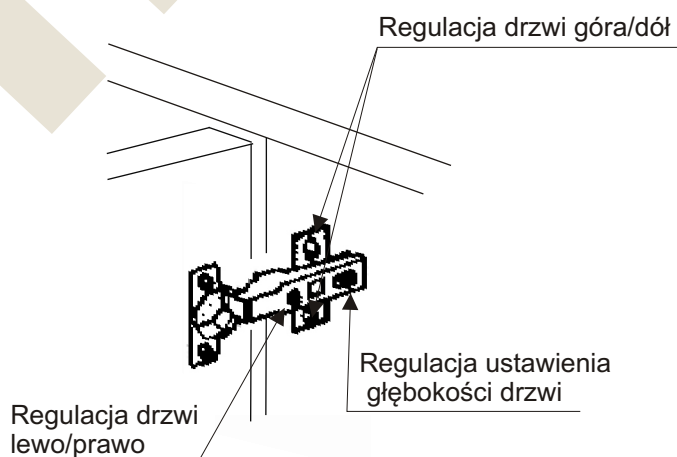
# Instrukcja montażu Biuurko ZBYSZEK A 1600x700



Przed włożeniem szuflady  
łożyska prowadnic  
przesunąć do przodu szafy.

Po włożeniu szuflad należy kilkakrotnie  
dopchnąć je do tyłu i luzować w celu  
dopasowania zderzaka

## USTAWIENIE I REGULACJA DRZWI



Więcej instrukcji i filmy montażowe dostępne na stronie  
[www.metalbit.com.pl/instrukcje\\_montazu](http://www.metalbit.com.pl/instrukcje_montazu)

Metalbit Producent - meble szkolne, przedszkolne i biurowe [www.metalbit.com.pl](http://www.metalbit.com.pl) [www.szkolniak.pl](http://www.szkolniak.pl)  
78-460 Barwice ul. Zwycięzców 26 tel. (94) 373 23 95 tel. (94) 372 24 10 fax (94) 373 23 95