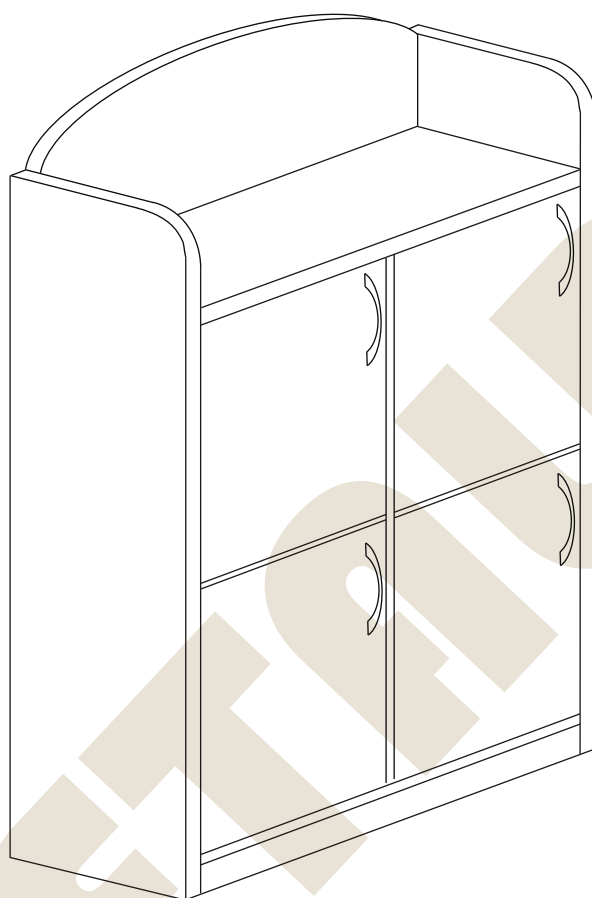


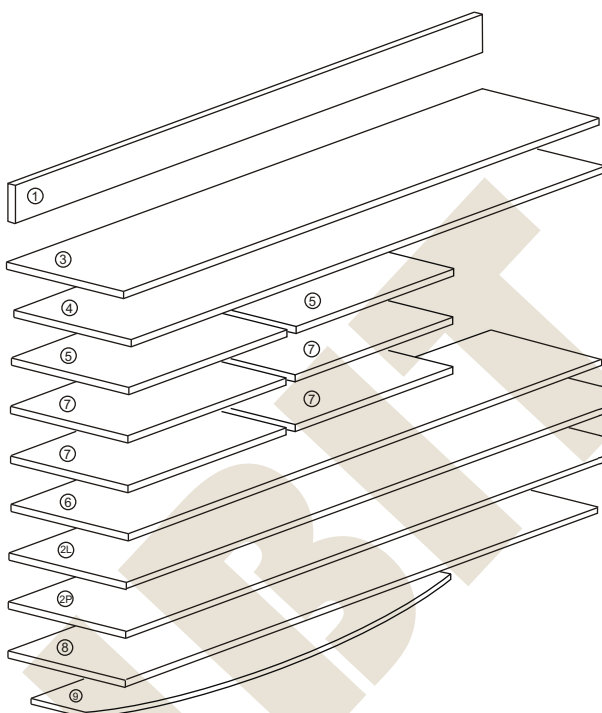
**METALBIT**

## Instrukcja montażu PRIMO 34 1285x1041x450



# Instrukcja montażu PRIMO 34 1285x1041x450

- |                   |              |
|-------------------|--------------|
| 1 - cokół         | - 1005 x 50  |
| 2L - bok lewy     | - 1138 x 450 |
| 2P - bok prawy    | - 1138 x 450 |
| 3 - wieniec dolny | - 1005 x 447 |
| 4 - przegroda     | - 942 x 447  |
| 5 - półka         | - 393 x 427  |
| 6 - wieniec górny | - 1043 x 450 |
| 7 - drzwi         | - 466 x 488  |
| 8 - plecy         | - 972 x 1027 |
| 9 - aplikacja     | - 1005 x 252 |

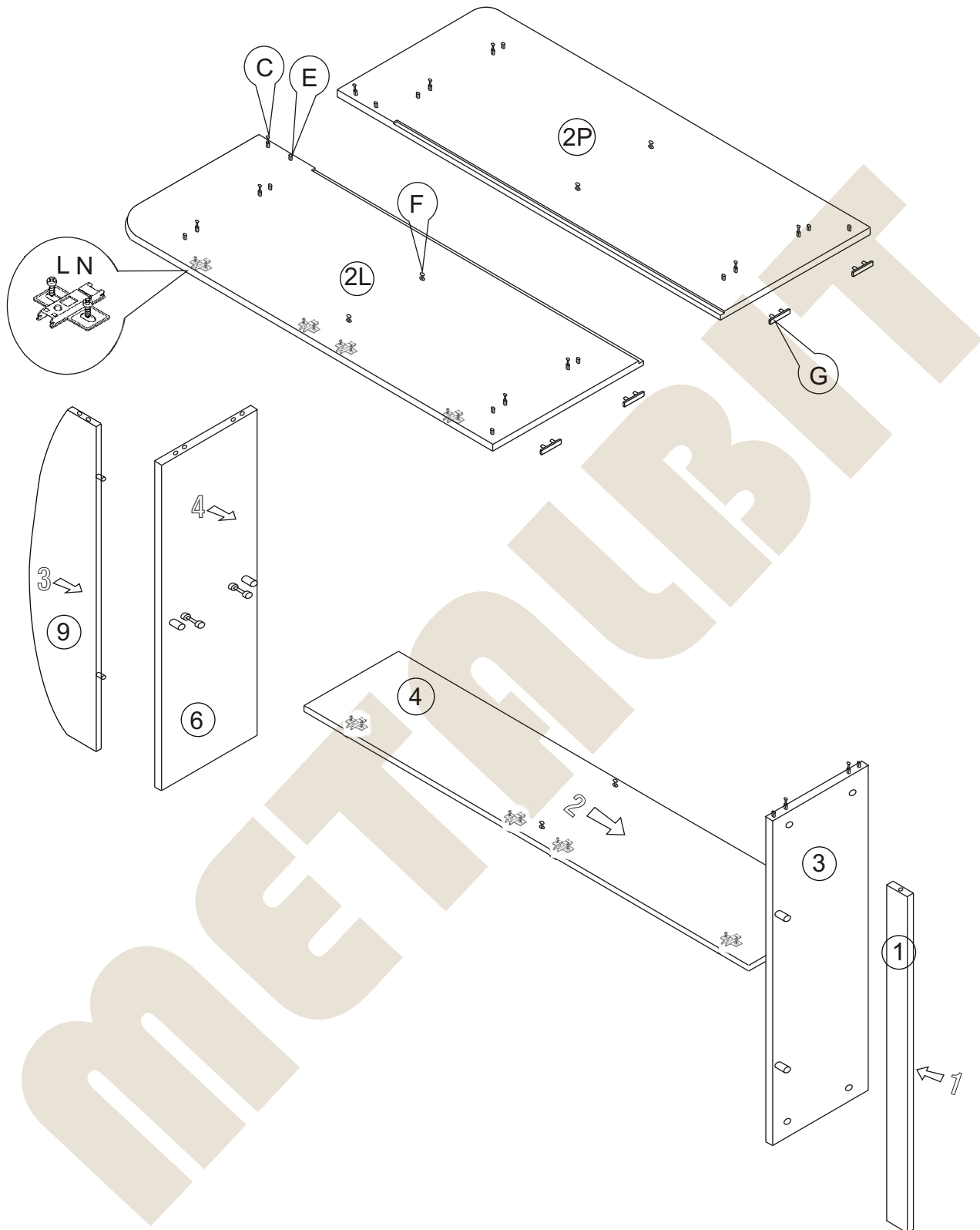


Nr		Il.szt
A	Wkręt 2,5x20	30
B	Zacisk mimośrodowy	14
C	Kołek mimośrodowy	14
D	Złącze snapfix	8
E	Kołek drewn 8x35	20
F	Wkręt złącza snapfix	8
G	Ślizgacz	4

Nr		Il.szt
H	Wkręt 4x16	16
I	Wkręt M4 x 25	8
K	Uchwyt	4
L	Prowadnik zawiasu	8
M	Zawias wpuszczany	8
N	Wkręt prowadnika	16
O	Zaślepka mimośrodowy	6

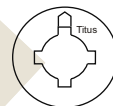
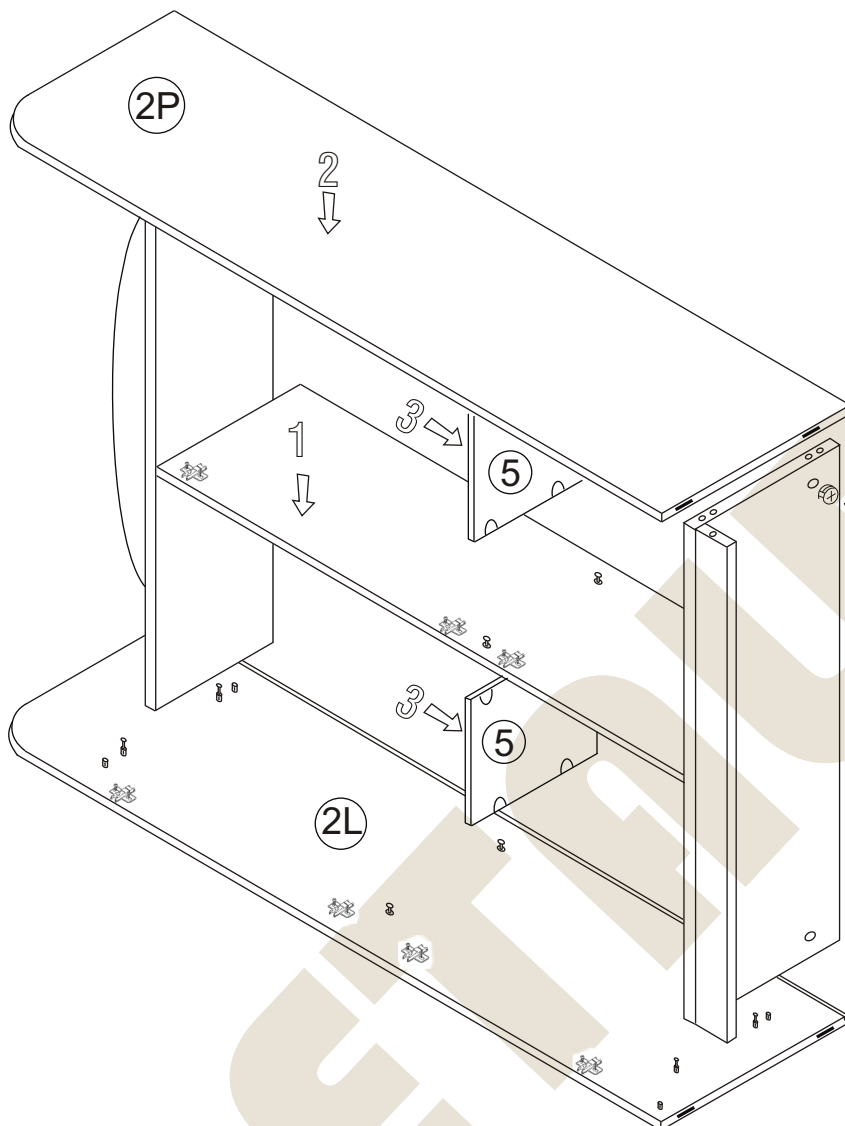
# Instrukcja montażu PRIMO 34 1285x1041x450

**METALBIT**



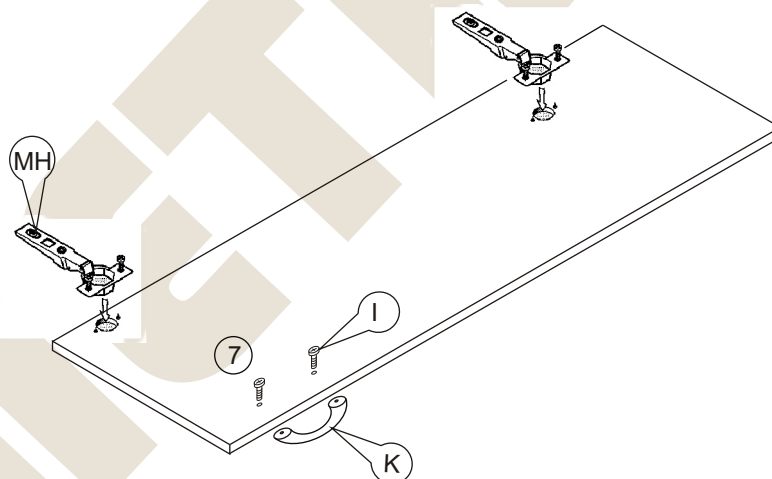
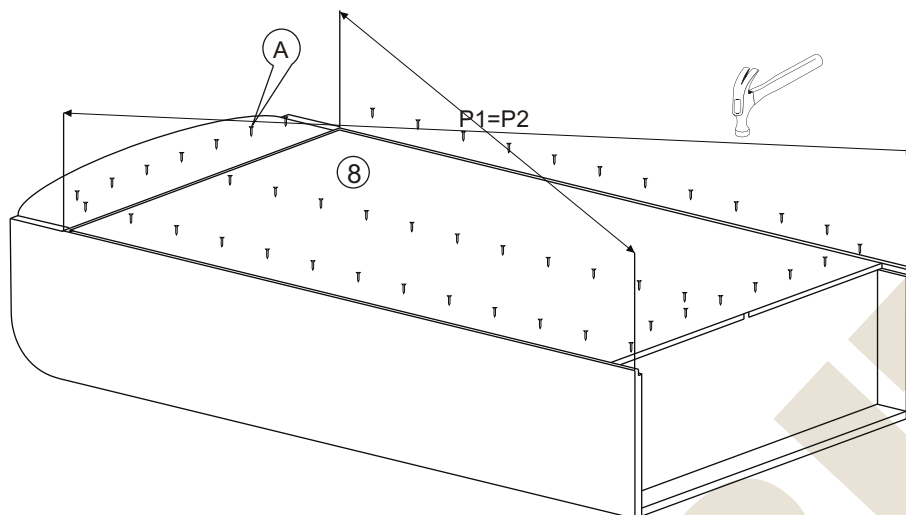
# Instrukcja montażu PRIMO 34 1285x1041x450

**METALBIT**



**UWAGA!**  
Strzałkę na zacisku skierować  
w stronę kołka mimośrodowego,  
po włożeniu elementu przekręcić  
w prawo do oporu

# Instrukcja montażu PRIMO 34 1285x1041x450

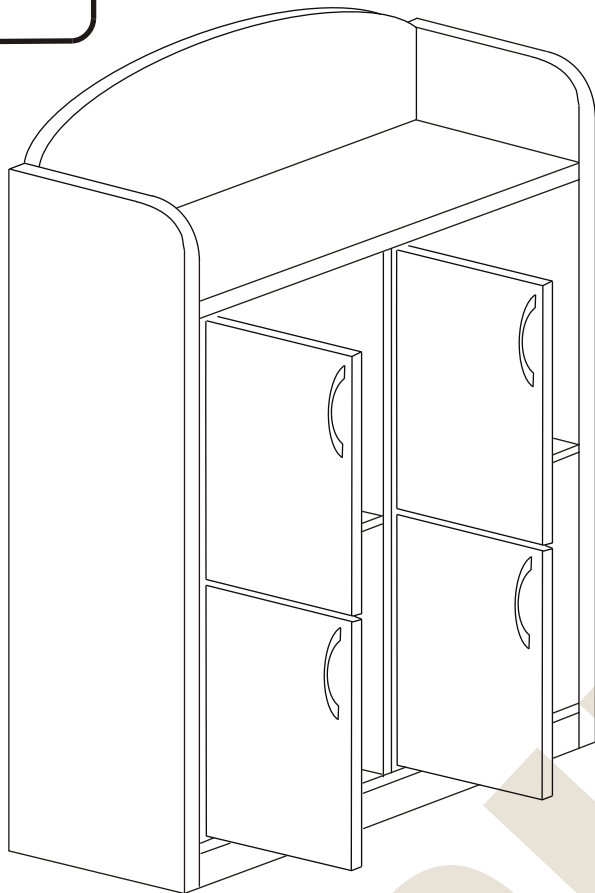


Więcej instrukcji i filmy montażowe dostępne na stronie  
[www.metalbit.com.pl/instrukcje\\_montazu](http://www.metalbit.com.pl/instrukcje_montazu)

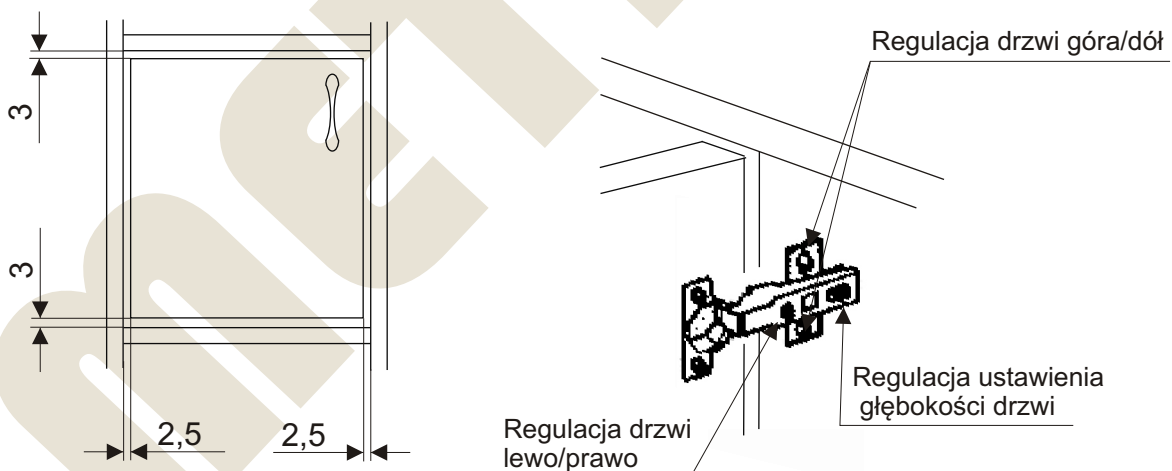
Metalbit Producent - meble szkolne, przedszkolne i biurowe [www.metalbit.com.pl](http://www.metalbit.com.pl) [www.szkolniak.pl](http://www.szkolniak.pl)  
78-460 Barwice ul. Zwycięzców 26 tel. (94) 373 23 95 tel. (94) 372 24 10 fax (94) 373 23 95

# Instrukcja montażu PRIMO 34 1285x1041x450

**METALBIT**



## USTAWIENIE I REGULACJA DRZWI



Więcej instrukcji i filmy montażowe dostępne na stronie  
[www.metalbit.com.pl/instrukcje\\_montazu](http://www.metalbit.com.pl/instrukcje_montazu)

Metalbit Producent - meble szkolne, przedszkolne i biurowe [www.metalbit.com.pl](http://www.metalbit.com.pl) [www.szkolniak.pl](http://www.szkolniak.pl)  
78-460 Barwice ul. Zwycięzców 26 tel. (94) 373 23 95 tel. (94) 372 24 10 fax (94) 373 23 95