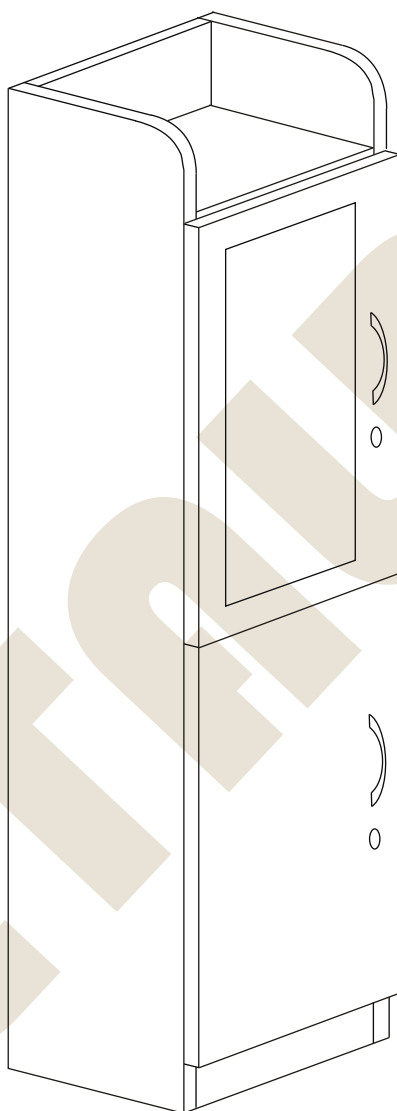
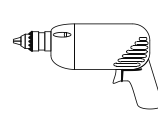
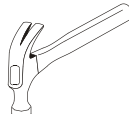
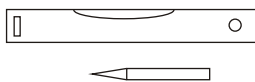


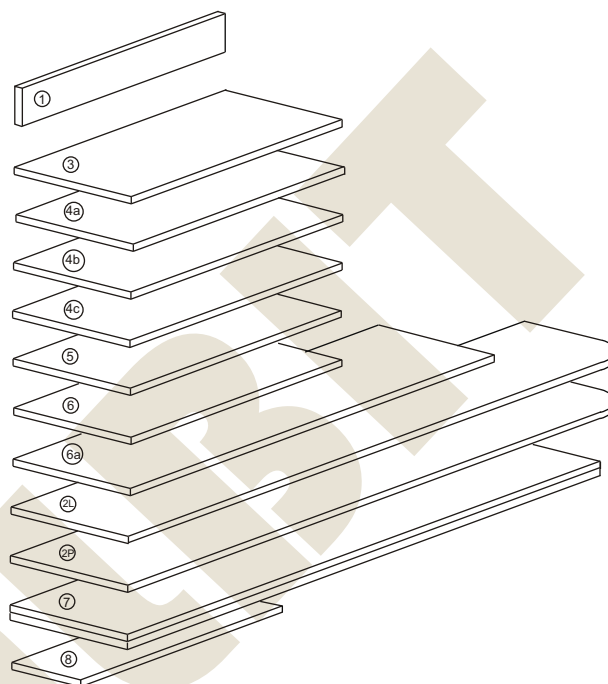
**METALBIT**

## Instrukcja montażu BAŁTYK "Z.g" 1650x400x400



# Instrukcja montażu BAŁTYK "Z.g" 1650x400x400

- |                             |              |
|-----------------------------|--------------|
| 1 - cokół                   | - 364 x 80   |
| 2L - bok lewy               | - 1650 x 380 |
| 2P - bok prawy              | - 1650 x 380 |
| 3 - wieniec dolny           | - 364 x 377  |
| 4a - półka                  | - 364 x 377  |
| 4b - półka środkowa         | - 364 x 377  |
| 4c - półka środkowa witryny | - 364 x 370  |
| 5 - wieniec górny           | - 364 x 377  |
| 6 - drzwi                   | - 699 x 396  |
| 6a - drzwi górne            | - 699 x 396  |
| 7 - plecy                   | - 1420 x 388 |
| 8 - cokół górny             | - 364 x 147  |



Nr		Il.szt
A	Wkręt 2,5x20	30
B	Prowadnik zawiasu	4
C	Zawias wpuszczany	4
D	Wkręt prowadnika	8
E	Kołek drewn 8x35	19
F	Zaślepka mimośrod	12

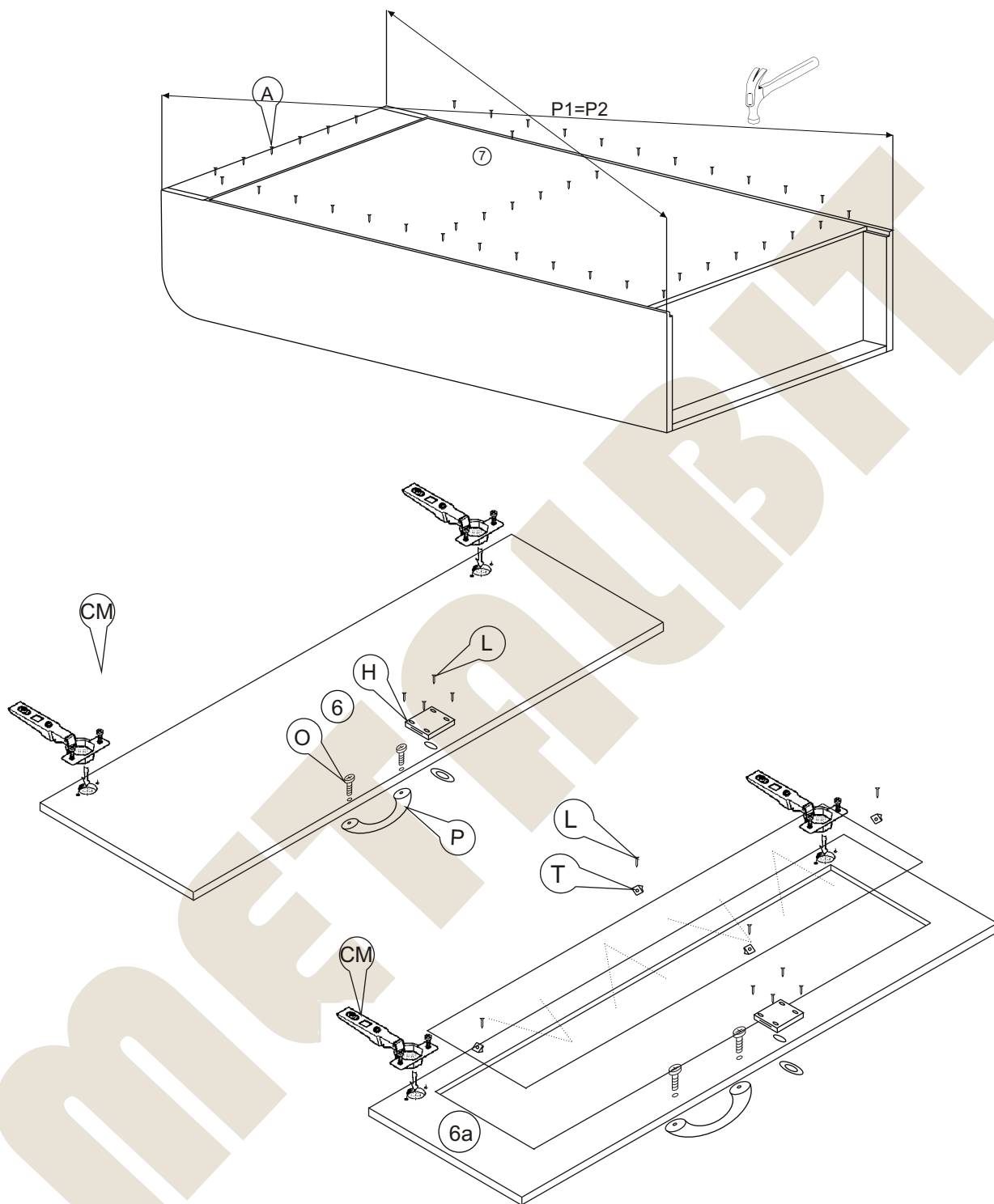
Nr		Il.szt
G1	Zaczep zasuwki	2
H	Zamek	2
I	Wkręt 3x13	4
J	Zacisk mimośrod	14
K	Kołek mimośrod	14
L	Wkręt 3x20	12

Nr		Il.szt
M	Wkręt 4x16	8
N	Podpórka półki	8
O	Wkręt M4 x 25	4
P	Uchwyt	2
R		
S	Regulator	4
T	Mocowanie szyb	4

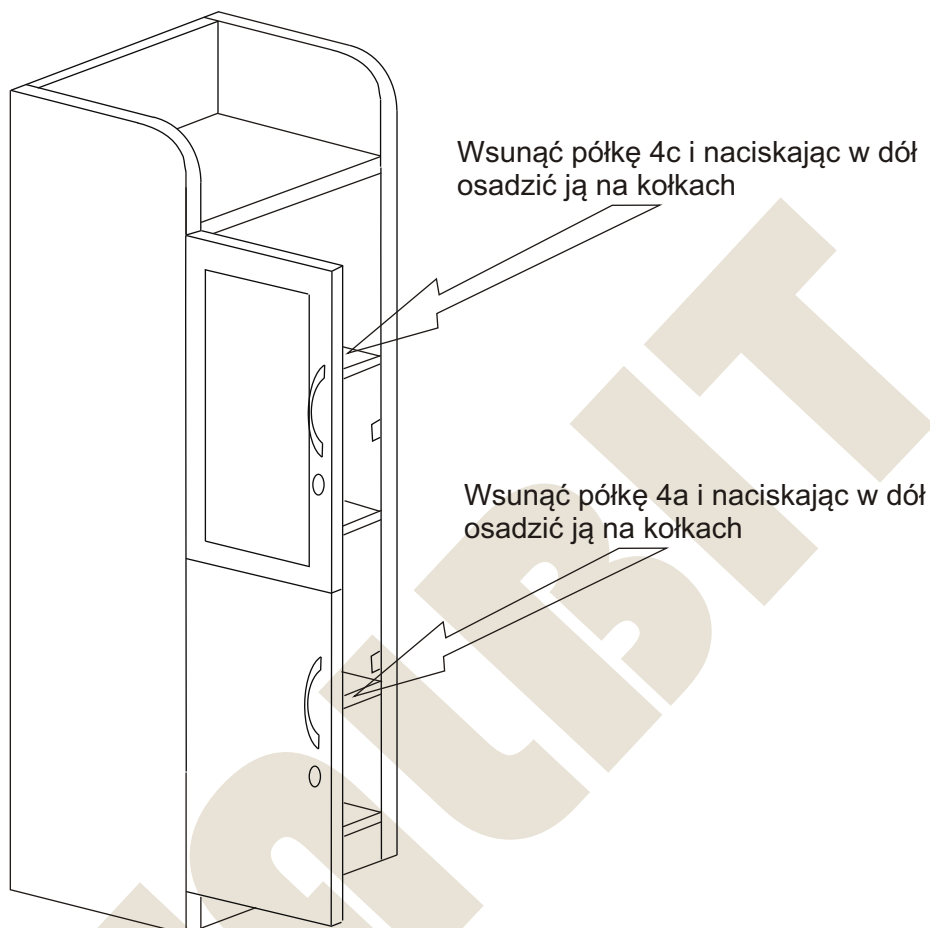


# Instrukcja montażu BAŁTYK "Z.g" 1650x400x400

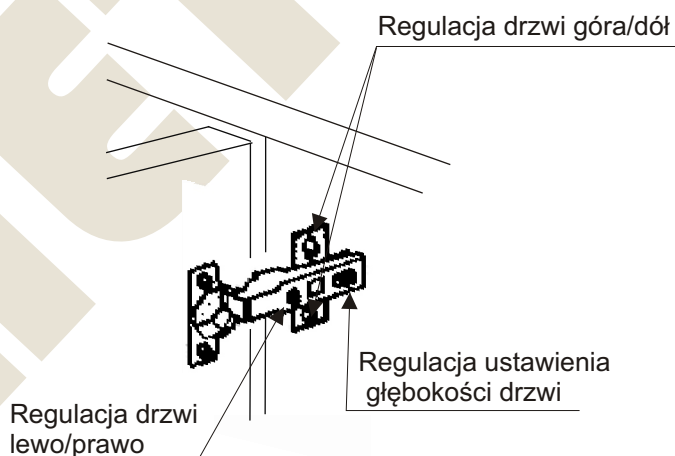
**METALBIT**



# Instrukcja montażu BAŁTYK "Z.g" 1650x400x400



## USTAWIENIE I REGULACJA DRZWI



Więcej instrukcji i filmy montażowe dostępne na stronie  
[www.metalbit.com.pl/instrukcje\\_montazu](http://www.metalbit.com.pl/instrukcje_montazu)

Metalbit Producent - meble szkolne, przedszkolne i biurowe [www.metalbit.com.pl](http://www.metalbit.com.pl) [www.szkolniak.pl](http://www.szkolniak.pl)  
78-460 Barwice ul. Zwycięzców 26 tel. (94) 373 23 95 tel. (94) 372 24 10 fax (94) 373 23 95