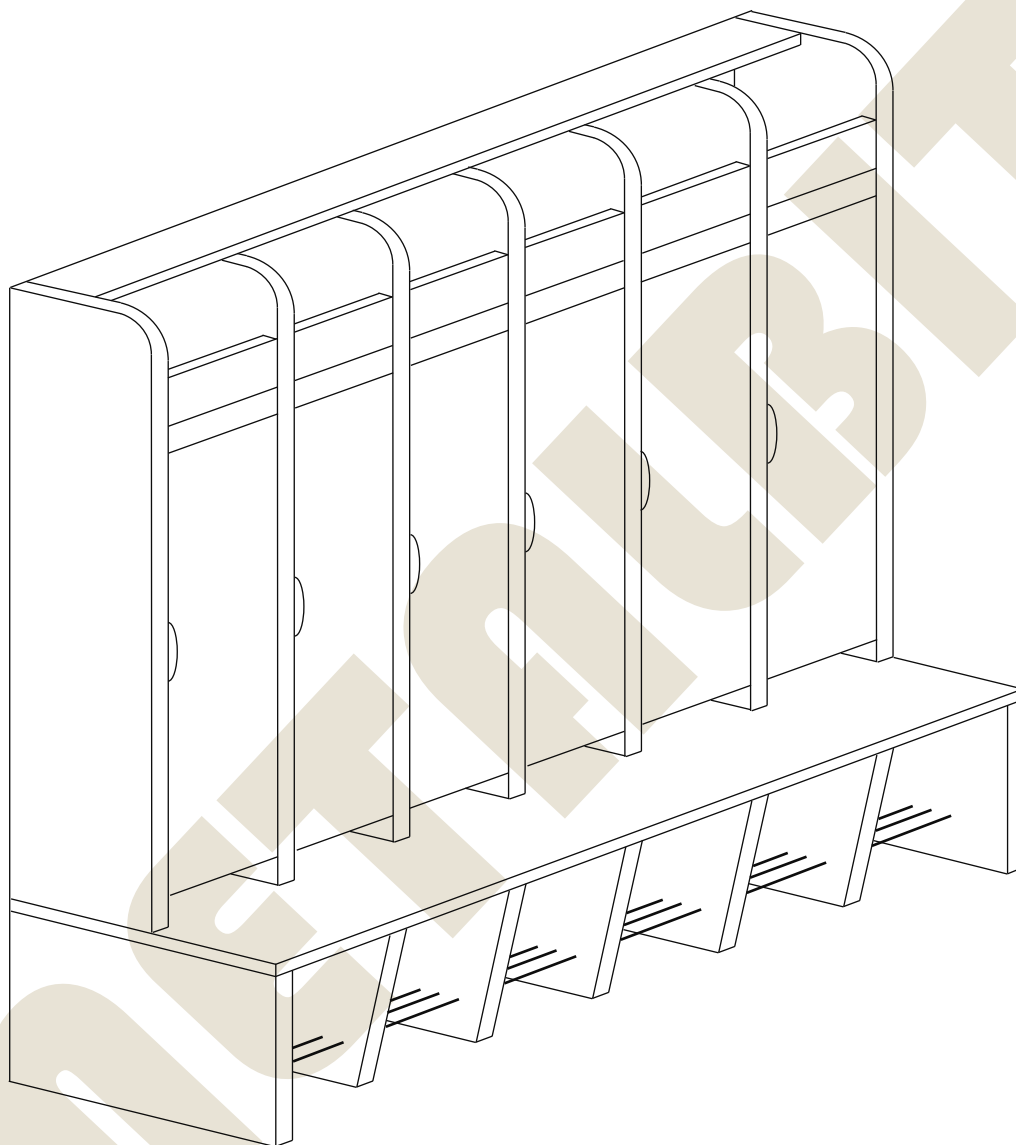
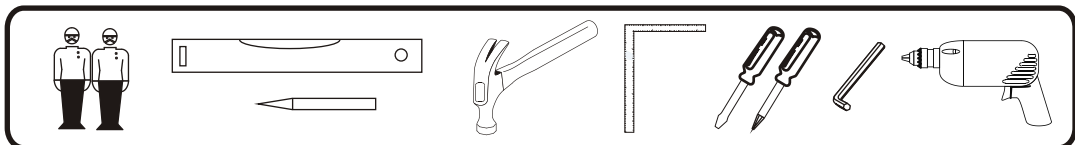


Instrukcja montażu

Regał szatniowy D 1300x1300x500

METALBIT

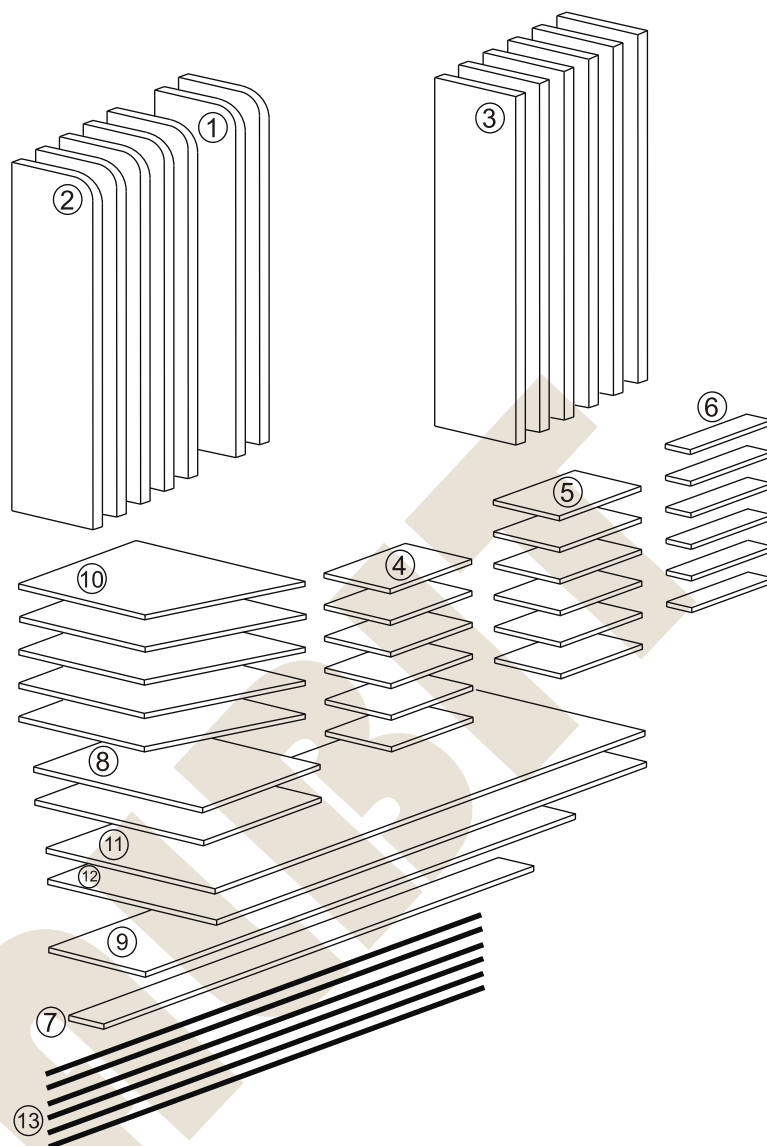


Instrukcja montażu

Regał szatniowy D 1300x1300x500

METALBIT

- 1 - bok -985x270
- 2 - przegroda -966x267
- 3 - drzwi -664x190
- 4 - półka -196x247
- 5 - wieszak -196x170
- 6 - listwa krótka -196x90
- 7 - listwa górna -1266x80
- 8 - noga -300x494
- 9 - tył siedziska -300x1266
- 10 - przegroda dolna -300x473
- 11 - siedzisko -1304x500
- 12 - plecy -986x1289
- 13 - pręt -1280



Zaślepka mimośrodowa

| Nr | | Il.szt | Nr | | Il.szt | Nr | | Il.szt |
|----|--------------------|--------|----|-------------------|--------|----|----------------------|--------|
| A | Kołek dREW 8x35 | 109 | F | Wkręt przewodnika | 24 | L | Zaślepka mimośrodowa | 45 |
| B | Zacisk mimośrodowa | 45 | G | Wkręt 2,5x20 | 50 | M | Ślizgacz | 22 |
| C | Kołek mimośrodowa | 45 | H | Wkręt 4x16 | 24 | | | |
| D | Prowadnik zawiasu | 12 | I | Wkręt 4x20 | 12 | | | |
| E | Zawias wpuszczany | 12 | K | Wieszak | 6 | | | |

Instrukcja montażu Regał szatniowy D 1300x1300x500

METALBIT

Montaż szafek.

Przed przystąpieniem do montażu uzbroić wszystkie elementy szafek: boki, przegrody, półki, wieszaczki, listwy krótkie, listwę górną tak jak na rys.

W prowadniki zawiasów uzbrajamy bok prawy i przegrody.

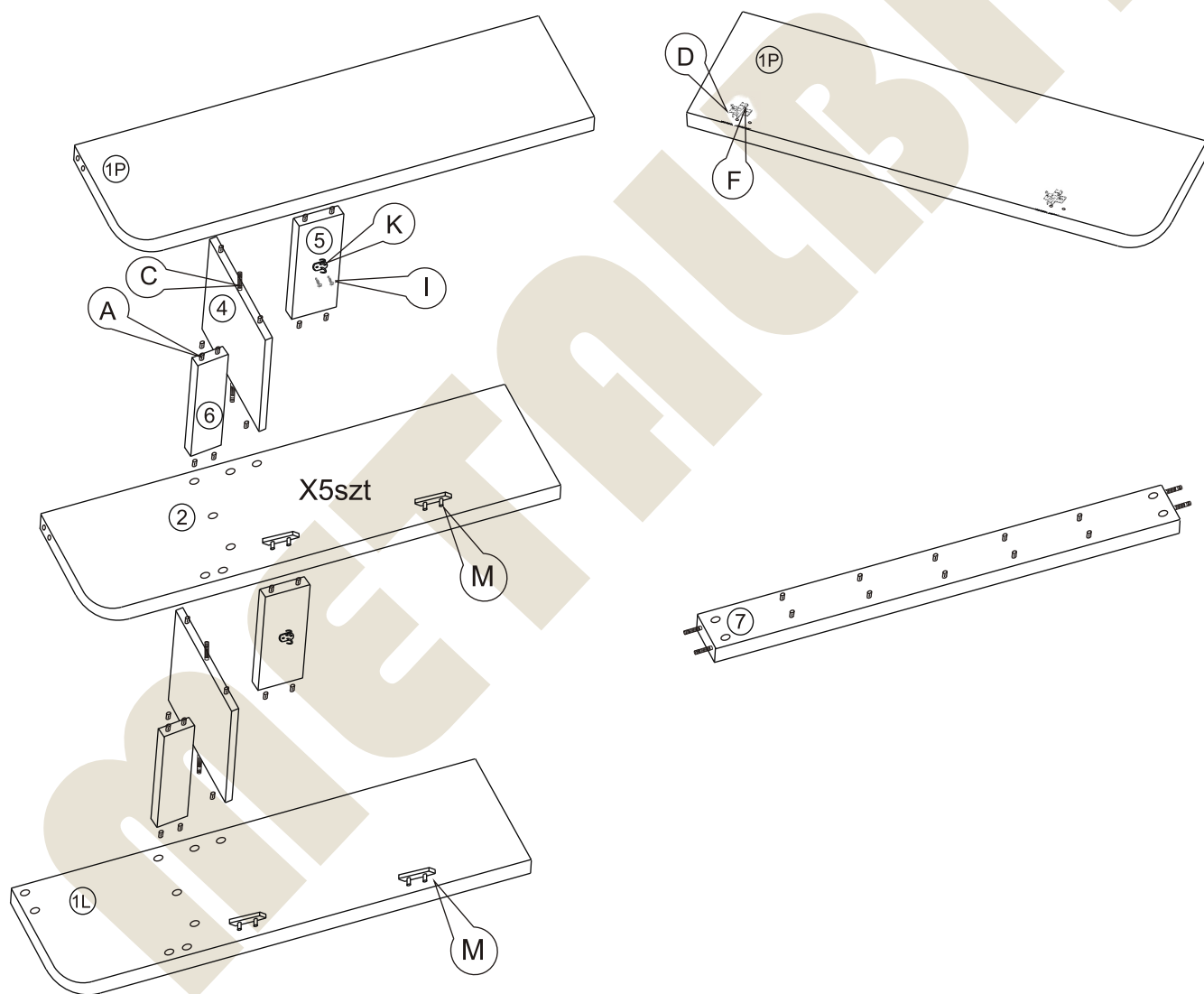
Montaż rozpoczynamy od ułożenia boku lewego na podłodze i włożeniu uzbrojonych elementów: półki, wieszaczka, listwy krótkiej w przygotowane miejsca i dokręceniu złącz mimośrodowego.

Następnie układamy przegrodę, skręcamy złącze mimośrodowe i powtarzamy czynności.

Przed założeniem prawego boku należy włożyć listwę górną umieszczając mimośrodowo w boku lewym, następnie wkładając kołki w przegrody.

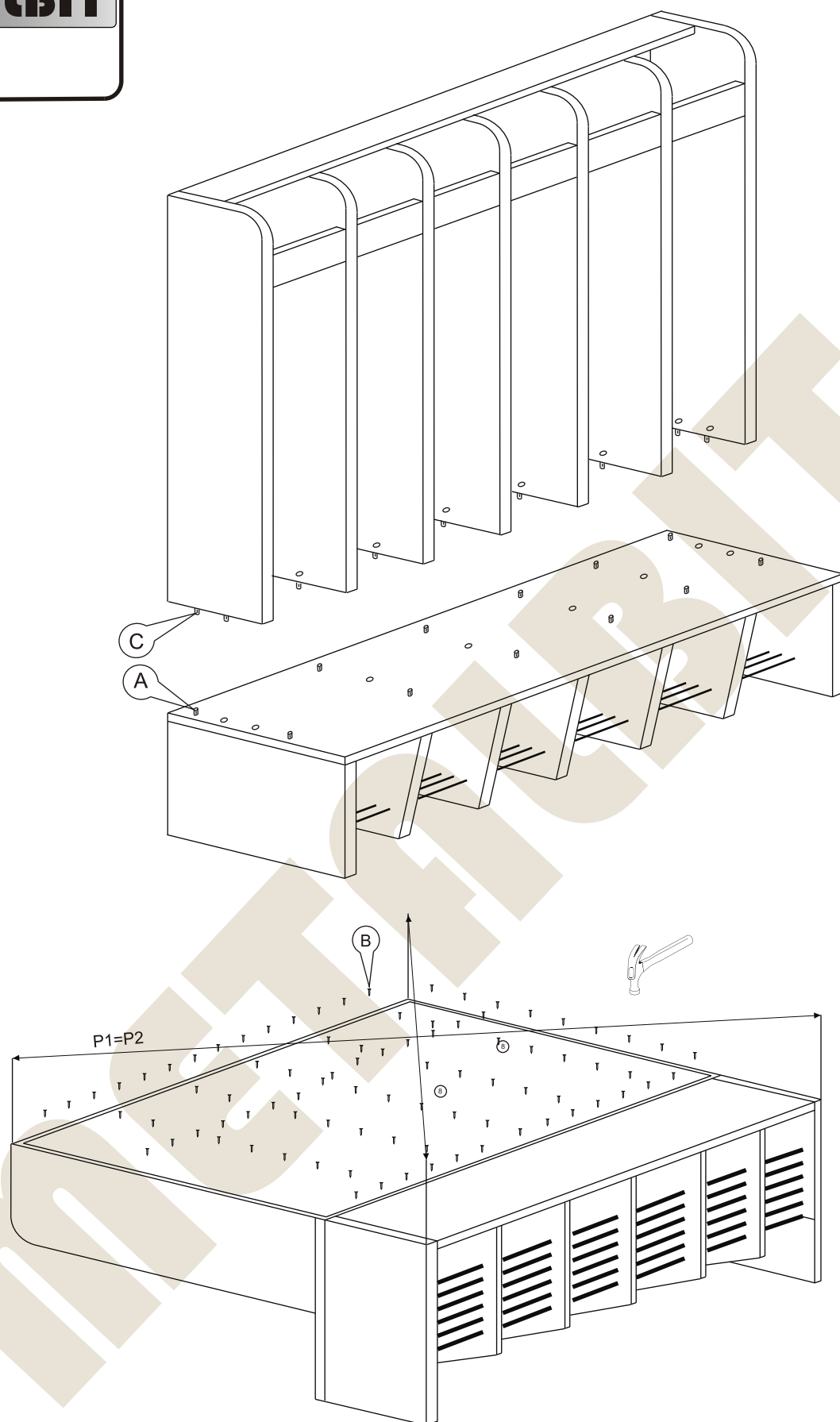
Gotową szafkę włożyć na siedzisko uzbrojone w kołki drewniane.

Po zakończeniu składania ułożyć szafkę tak aby swobodnie przytwierdzić plecy za pomocą wkrętów 2,5x16 zachowując przekątne szafki.



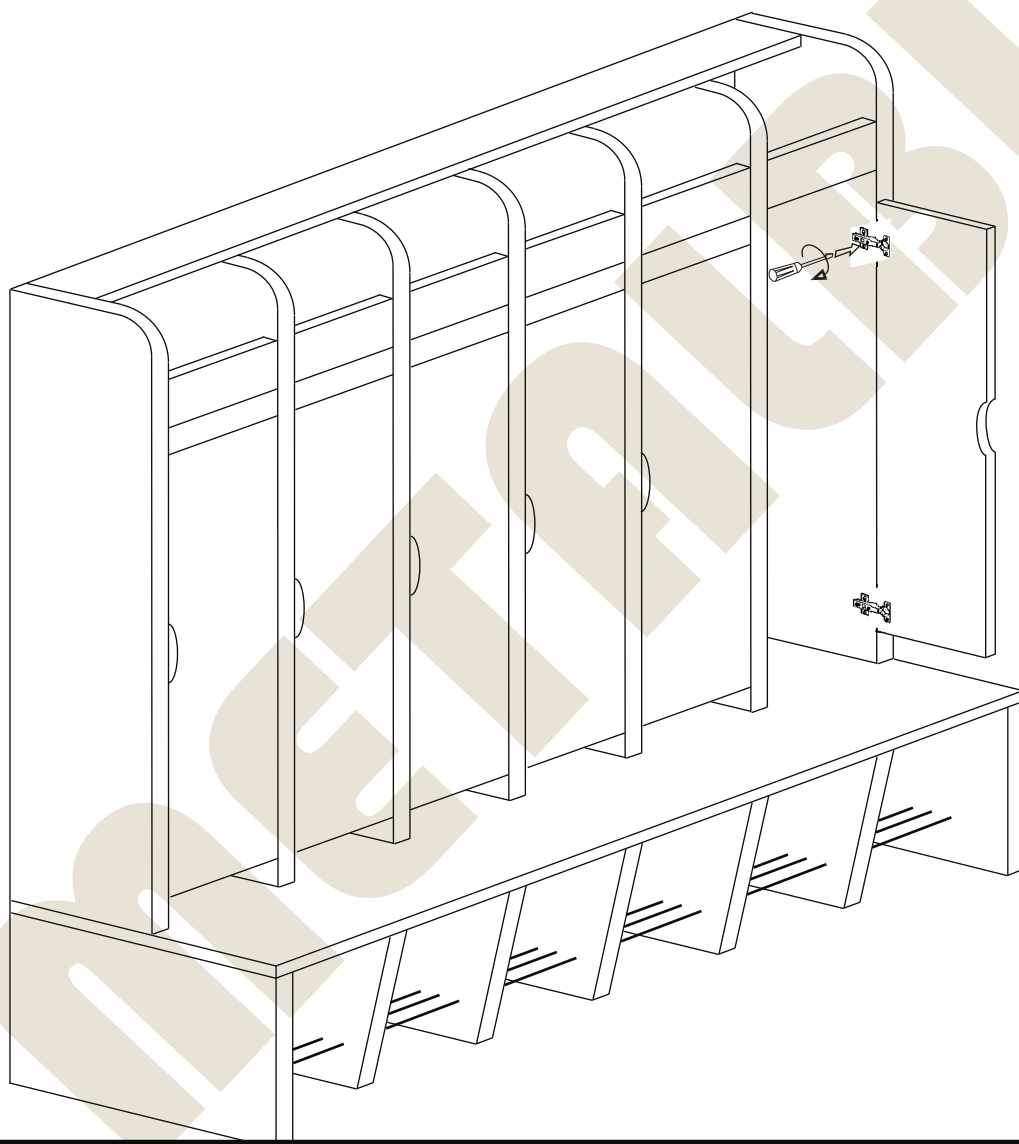
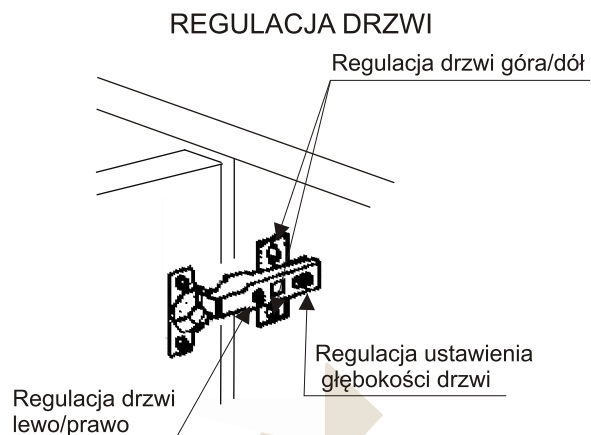
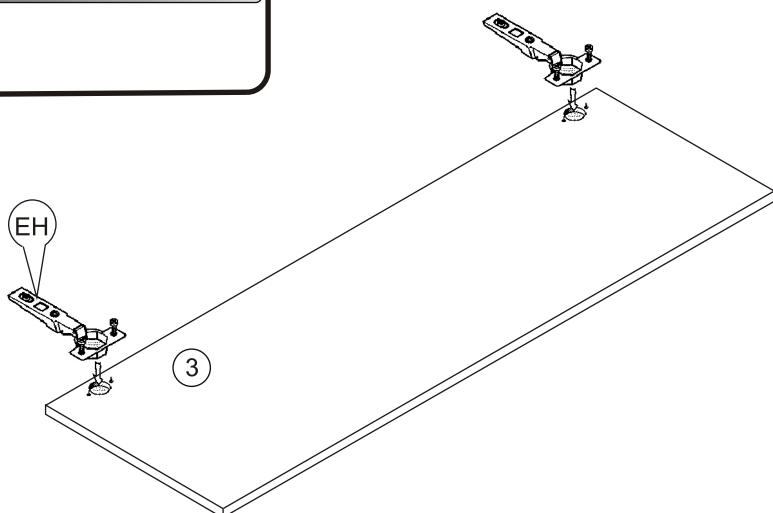
Instrukcja montażu Regał szatniowy D 1300x1300x500

METALBIT



Instrukcja montażu Regał szatniowy D 1300x1300x500

METALBIT



Więcej instrukcji i filmy montażowe dostępne na stronie
www.metalbit.com.pl/instrukcje_montazu

Metalbit Producent - meble szkolne, przedszkolne i biurowe www.metalbit.com.pl www.szkolniak.pl
78-460 Barwice ul. Zwycięzców 26 tel. (94) 373 23 95 tel. (94) 372 24 10 fax (94) 373 23 95