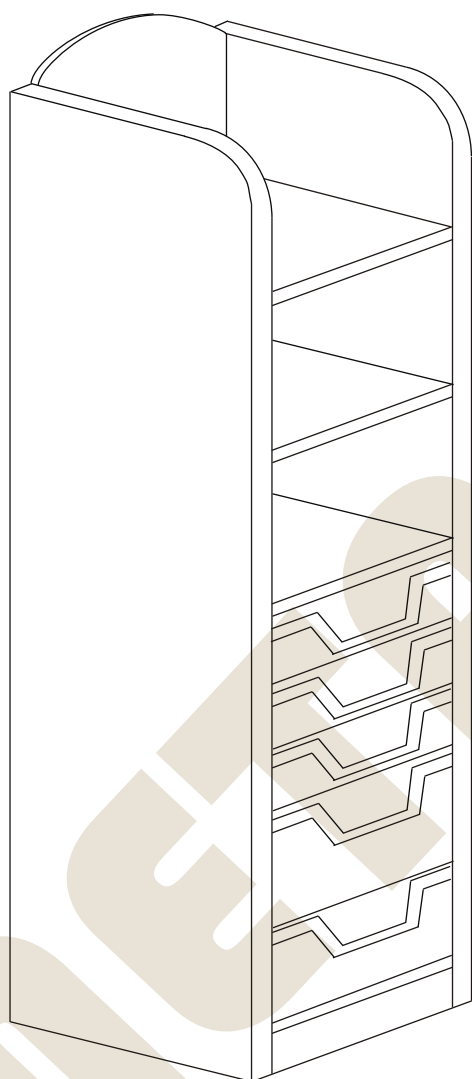
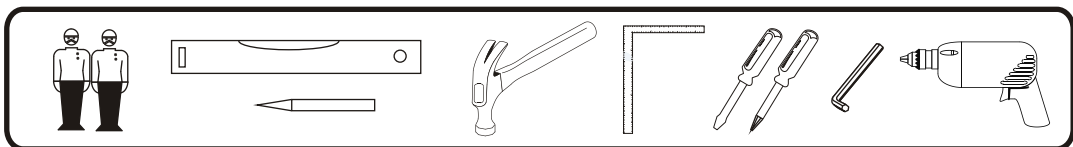


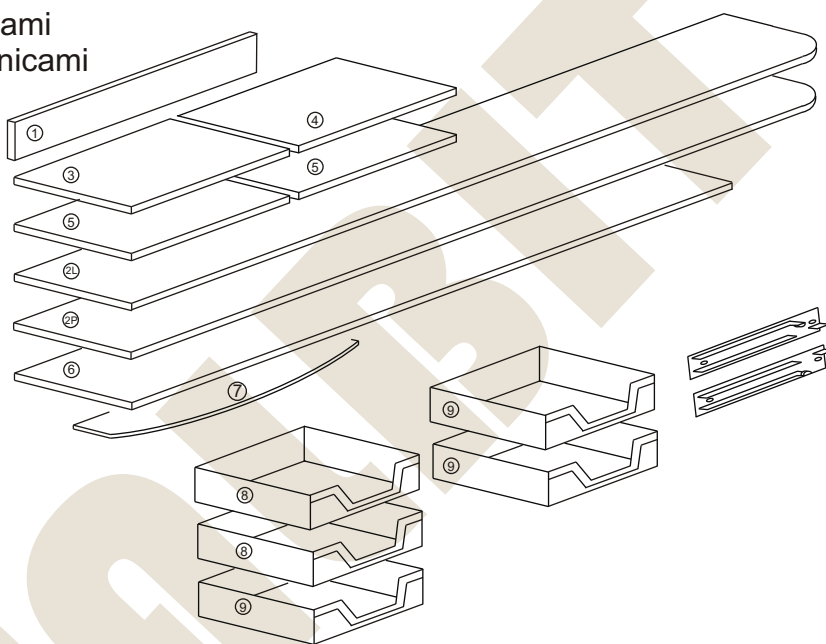
METALBIT

Instrukcja montażu PRIMO 213 1520x359x450



Instrukcja montażu PRIMO 213 1520x359x450

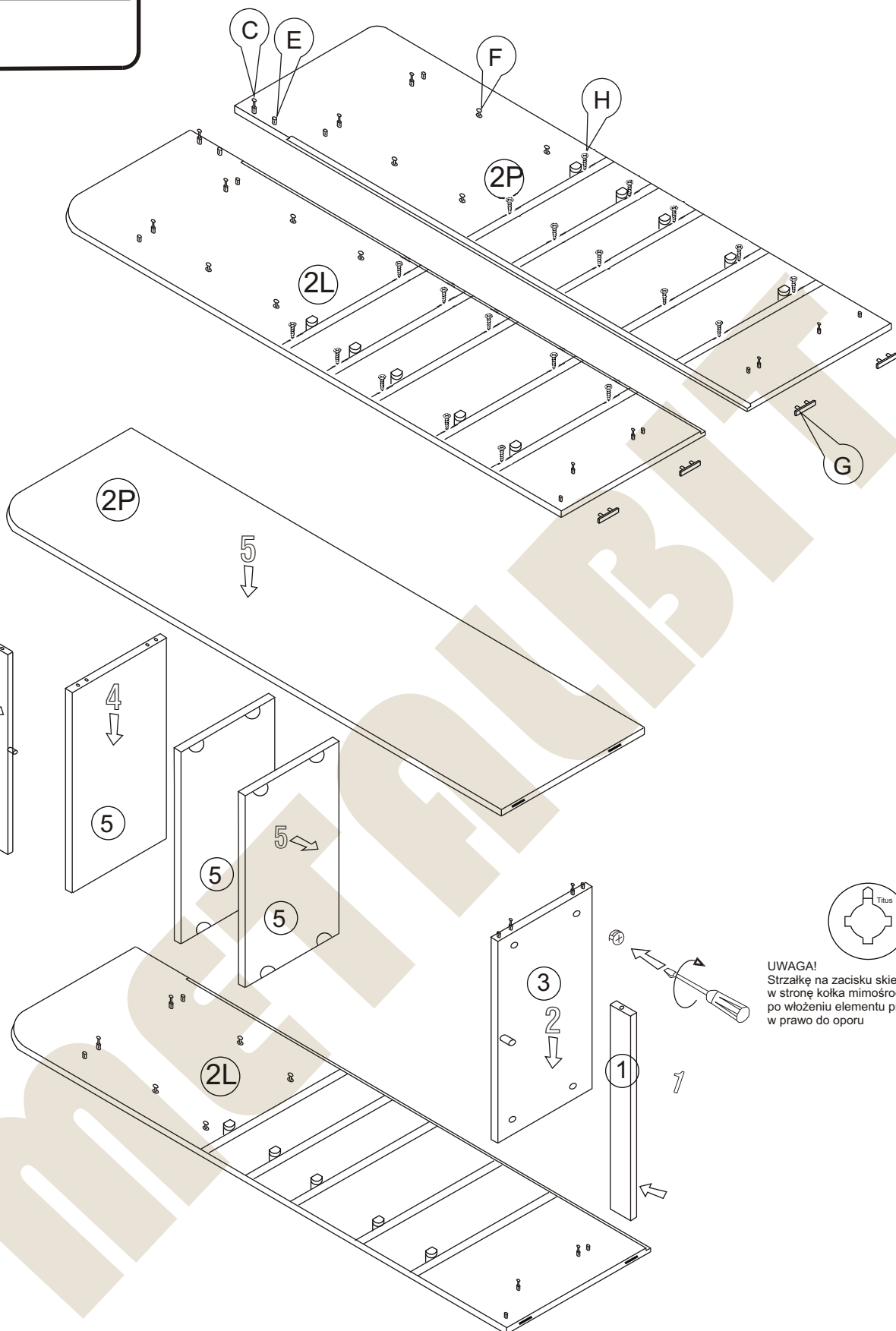
- | | |
|------------------------------------|--------------|
| 1 - cokół | - 323 x 50 |
| 2L - bok lewy | - 1373 x 450 |
| 2P - bok prawy | - 1373 x 450 |
| 3 - wieniec dolny | - 323 x 447 |
| 4 - wieniec górny | - 323 x 450 |
| 5 - półka | - 323 x 447 |
| 6 - plecy | - 1207 x 345 |
| 7 - aplikacja | - 323 x 252 |
| 8 - pojemnik mały z prowadnicami | |
| 9 - pojemnik średni z prowadnicami | |



Nr		Wkręt	Zacisk	Kołek	Złącze	Kołek dREW	Wkręt złącza	Ślizgacz	Il.szt
A		2,5x20	mimośrodru		snapfix	8x35	złącza snapfix		30
B									10
C									10
D									8
E									14
F									8
G									4

Nr		Wkręt	Zaślepka	Il.szt
H		3x13	mimośrodru	20
I				4
K				
L				
M				
N				
O				

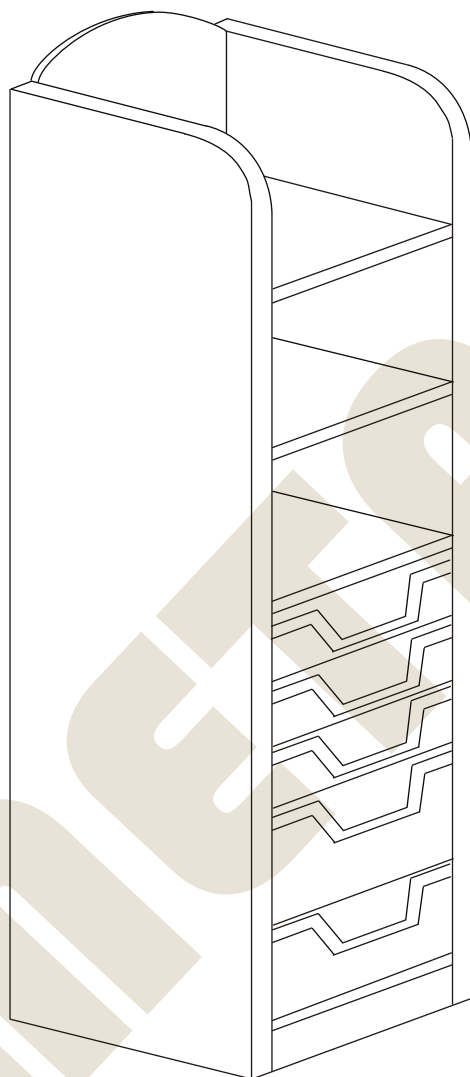
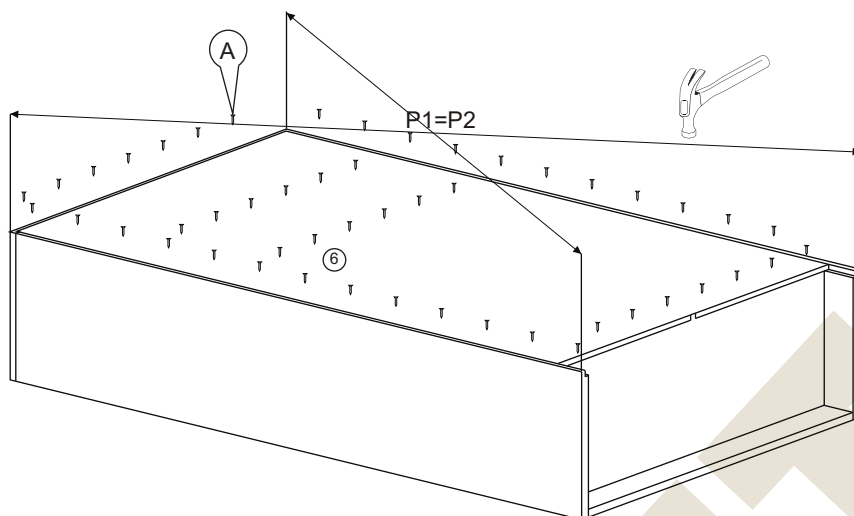
Instrukcja montażu PRIMO 213 1520x359x450



UWAGA!
Strzałkę na zacisku skierować
w stronę kołka mimośrodowo,
po włożeniu elementu przekręcić
w prawo do oporu

METALBIT

Instrukcja montażu PRIMO 213 1520x359x450



Więcej instrukcji i filmy montażowe dostępne na stronie
www.metalbit.com.pl/instrukcje_montazu

Metalbit Producent - meble szkolne, przedszkolne i biurowe www.metalbit.com.pl www.szkolniak.pl
78-460 Barwice ul. Zwycięzców 26 tel. (94) 373 23 95 tel. (94) 372 24 10 fax (94) 373 23 95