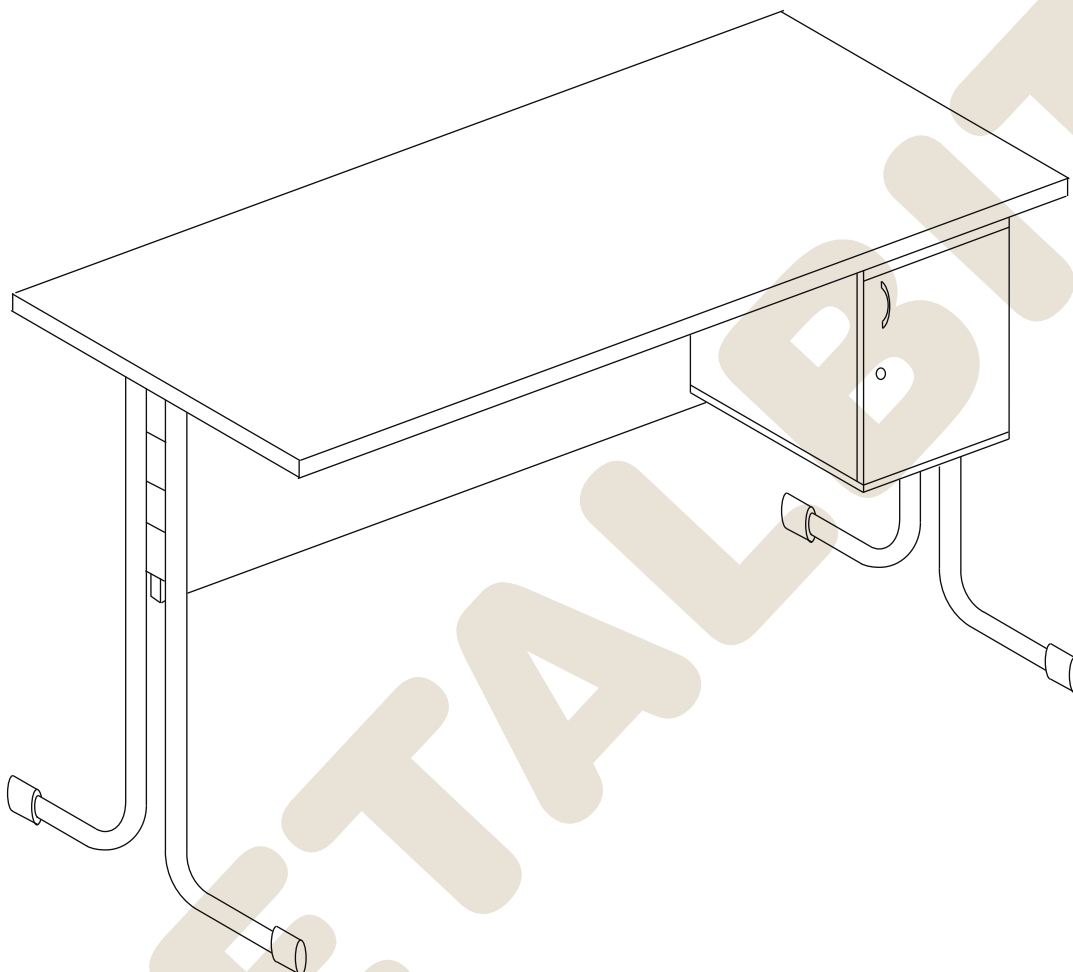
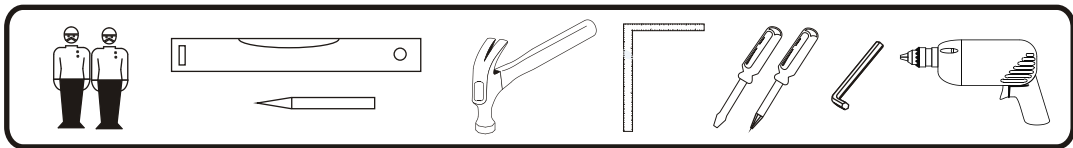
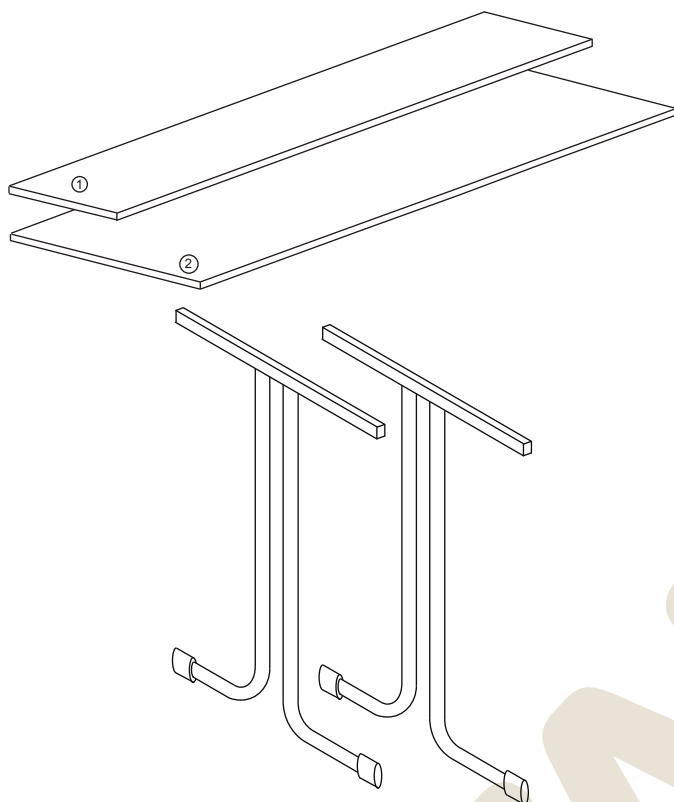


METALBIT




Instrukcja montażu Biuurko REX



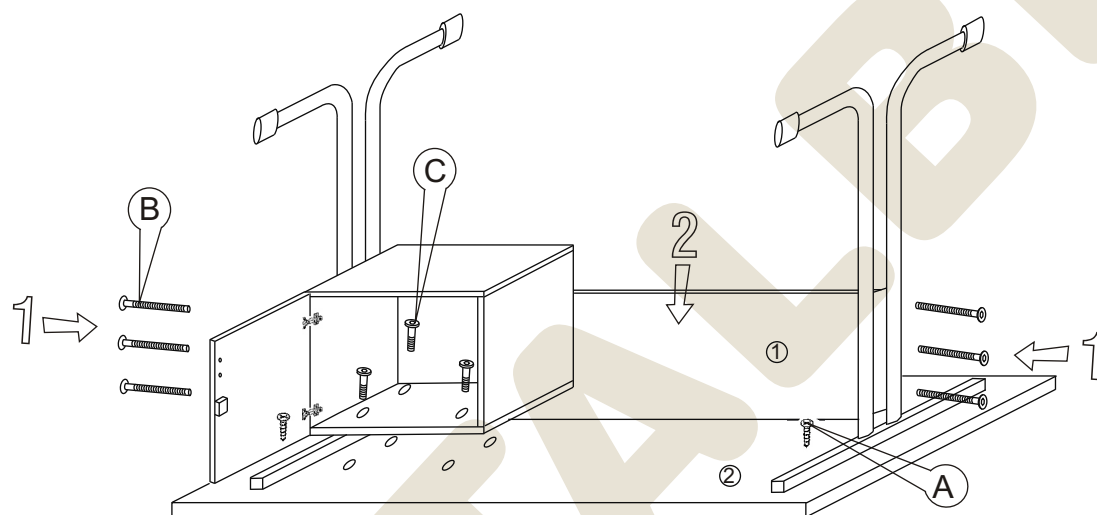
Instrukcja montażu B biurko REX



- 1 - Blenda - 350 x 1200
- 2 - Blat - 1300 x 650
- 3 - Noga L/P - 1+1 szt

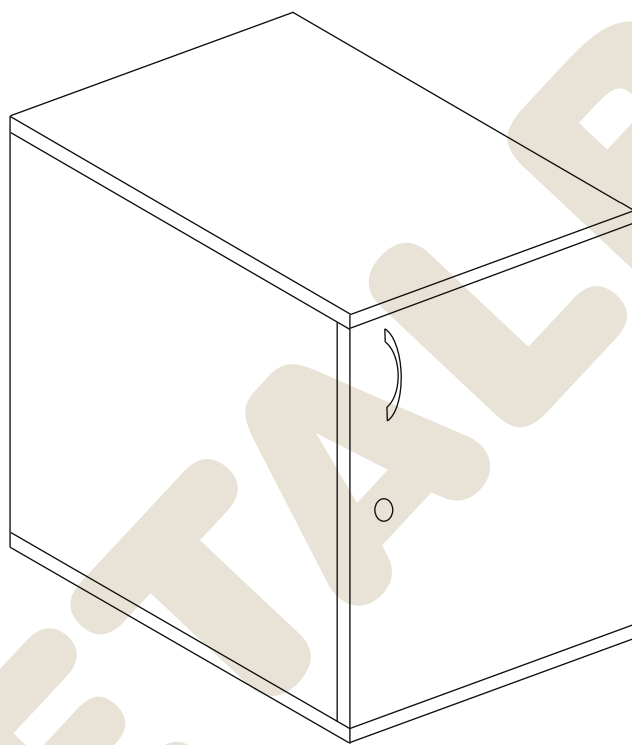
Nr		Il.szt
A	 Wkręt walcowy 5x16	8
B	 Konfirmant 6x70	6
C	 Śruba M6x30	4
D		
E		

Instrukcja montażu Biuurko REX



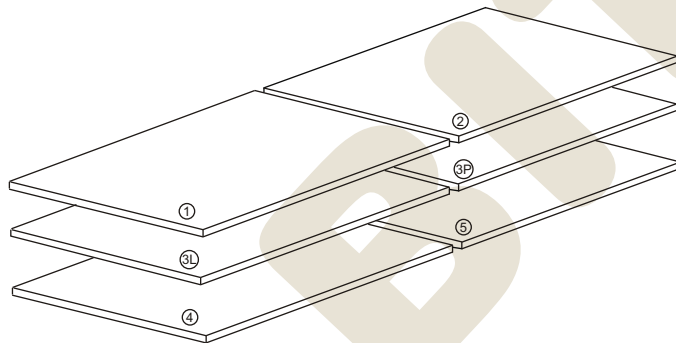
METALBIT

Instrukcja montażu Biuurko REX



Instrukcja montażu B biurko REX

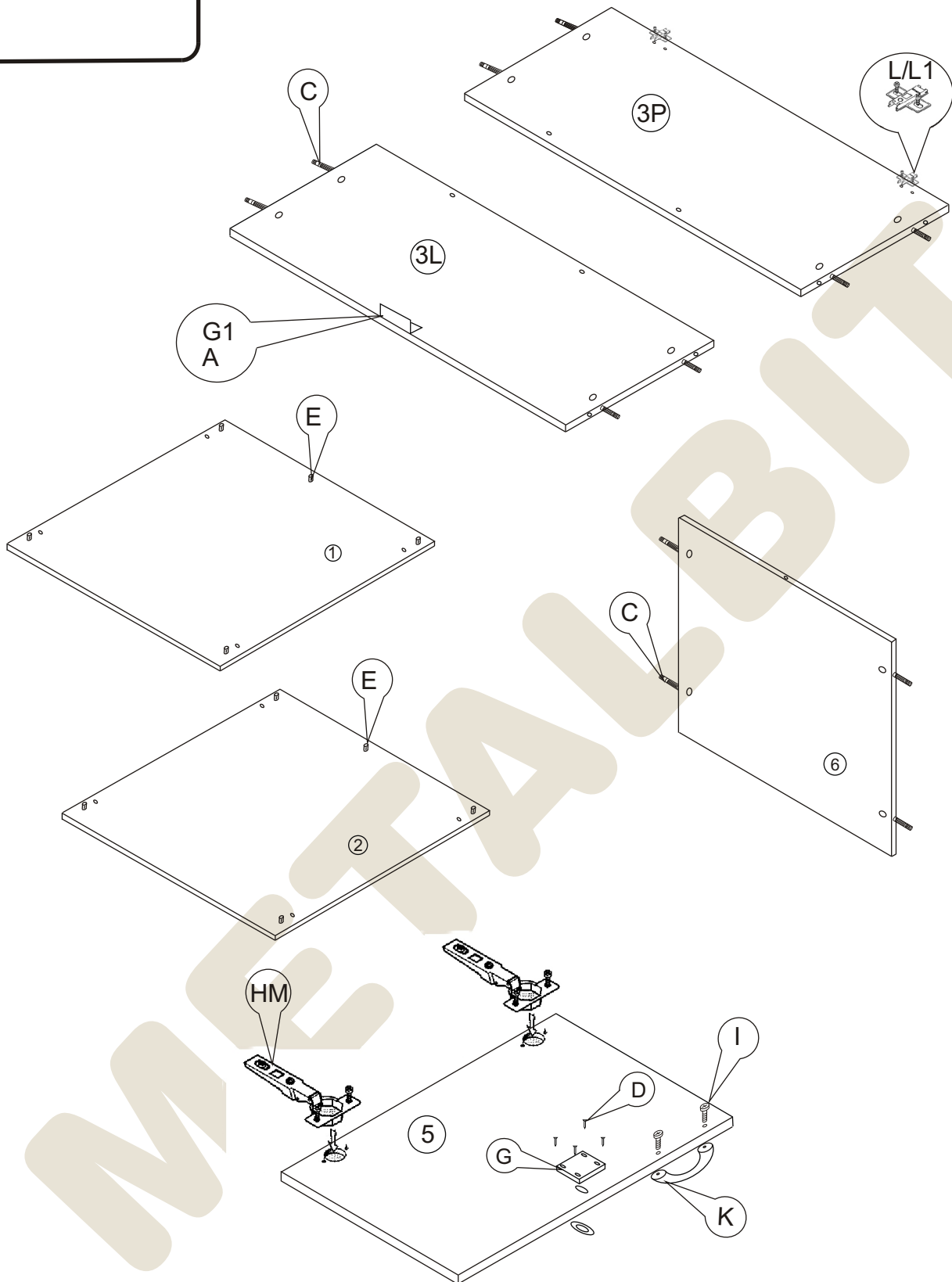
- 1 - wieniec górny - 352 x 351
- 2 - wieniec dolny - 352 x 351
- 3L - bok lewy - 314 x 350
- 3P - bok prawy - 314 x 350
- 4 - drzwi - 330 x 347
- 5 - plecy - 314 x 313



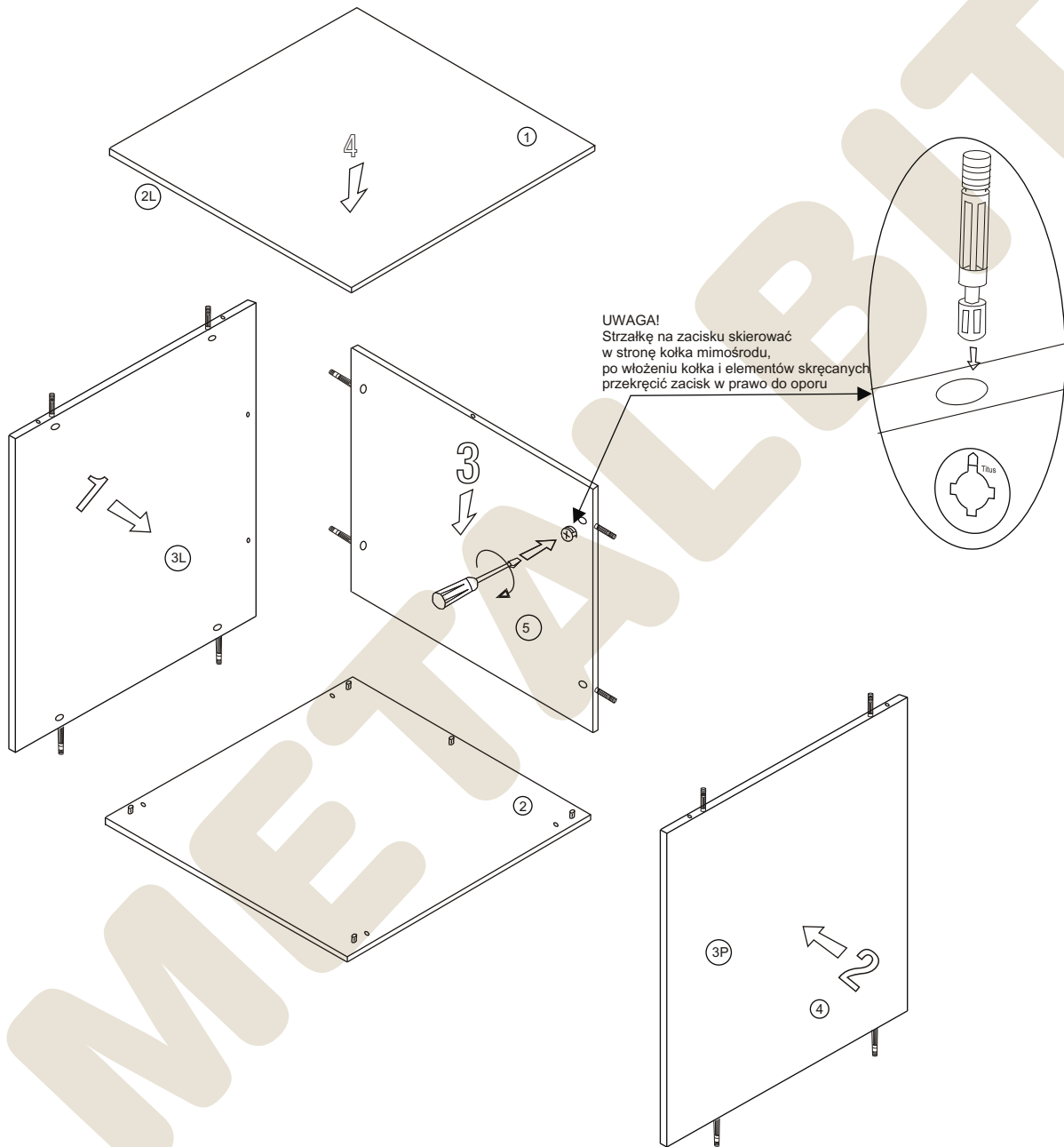
Nr		Il.szt
A	Wkręt 3x13	2
B	Zacisk mimośrodowy	12
C	Kołek mimośrodowy	12
D	Wkręt 3x20	4
E	Kołek drewn 8x35	10
F		
G	Zamek G1	1
H	Wkręt 4x16	4

Nr		Il.szt
I	Wkręt M4 x 25	2
K	Uchwyt	1
L	Prowadnik zawiasu	2
L1	Wkręt prowadnika	4
M	Zawias prosty	2
N		
O	Zaślepka mimośrodowy	12
P		

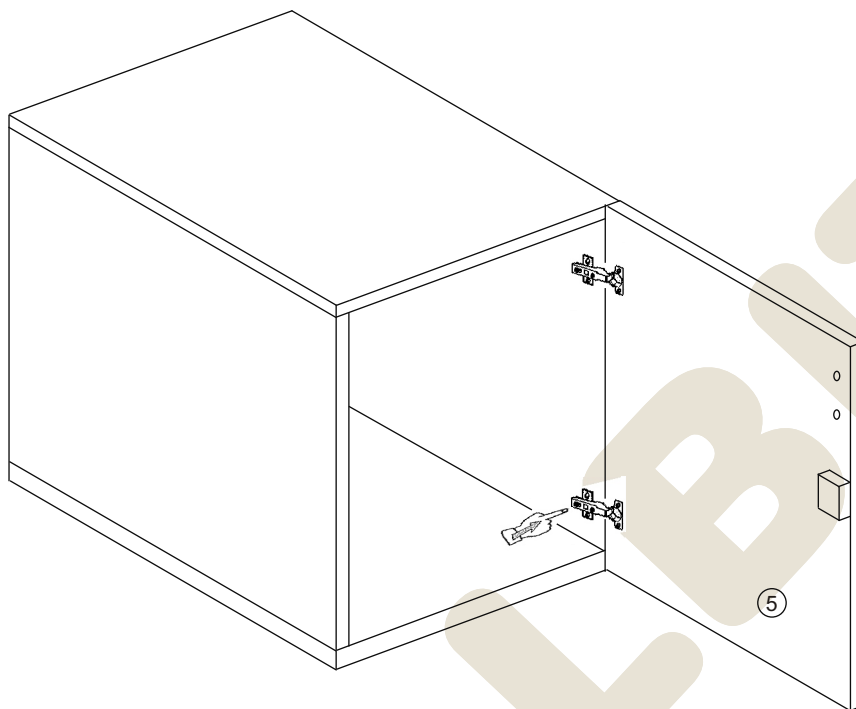
Instrukcja montażu Biuurko REX



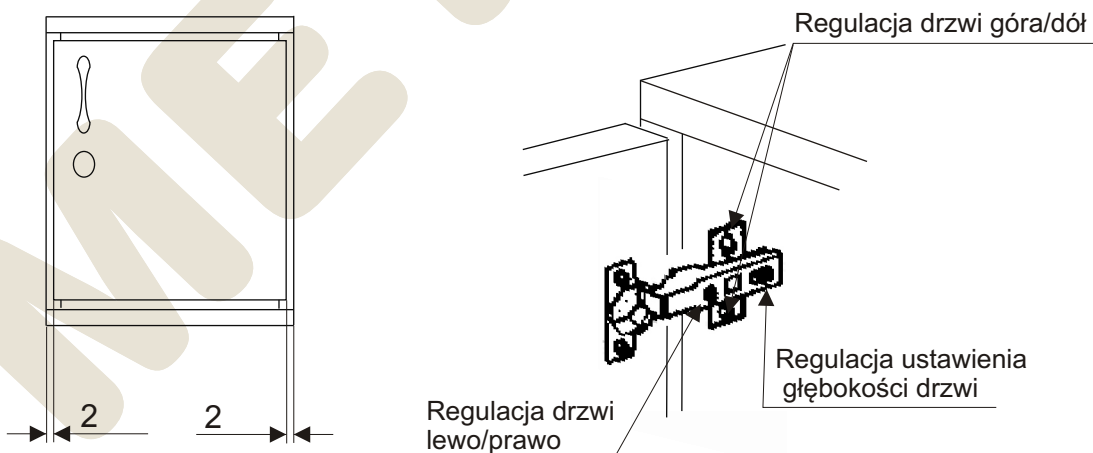
Instrukcja montażu Biurko REX



Instrukcja montażu Biuurko REX



USTAWIENIE I REGULACJA DRZWI



METALBIT

Instrukcja montażu Biuurko REX

