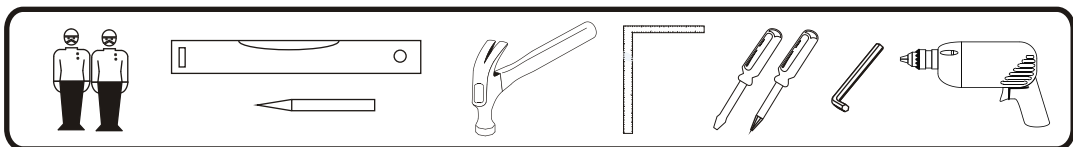


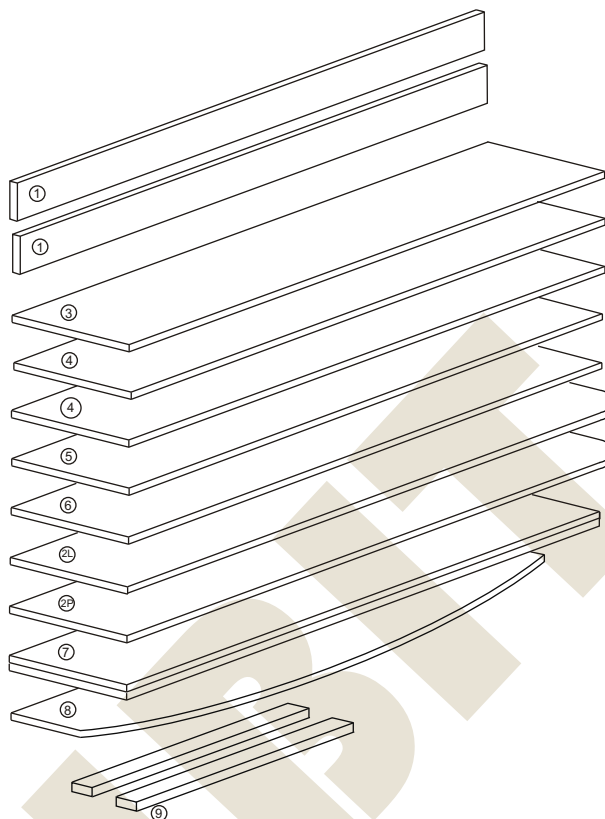
**METALBIT**

## Instrukcja montażu PRIMO 16 1050x359x450

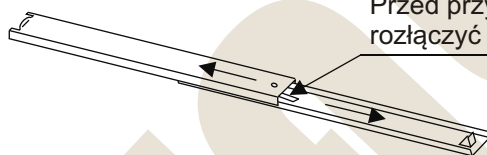


# Instrukcja montażu PRIMO 16 1050x359x450

- |    |                           |             |
|----|---------------------------|-------------|
| 1  | - cokół                   | - 323 x 50  |
| 2L | - bok lewy                | - 903 x 450 |
| 2P | - bok prawy               | - 903 x 450 |
| 3  | - wieniec dolny           | - 323 x 447 |
| 4  | - półka                   | - 323 x 427 |
| 5  | - wieniec górny           | - 323 x 450 |
| 6  | - drzwi                   | - 467 x 317 |
| 7  | - plecy                   | - 737 x 315 |
| 8  | - aplikacja               | - 323 x 252 |
| 9  | - prowadnica szuflady L/P |             |



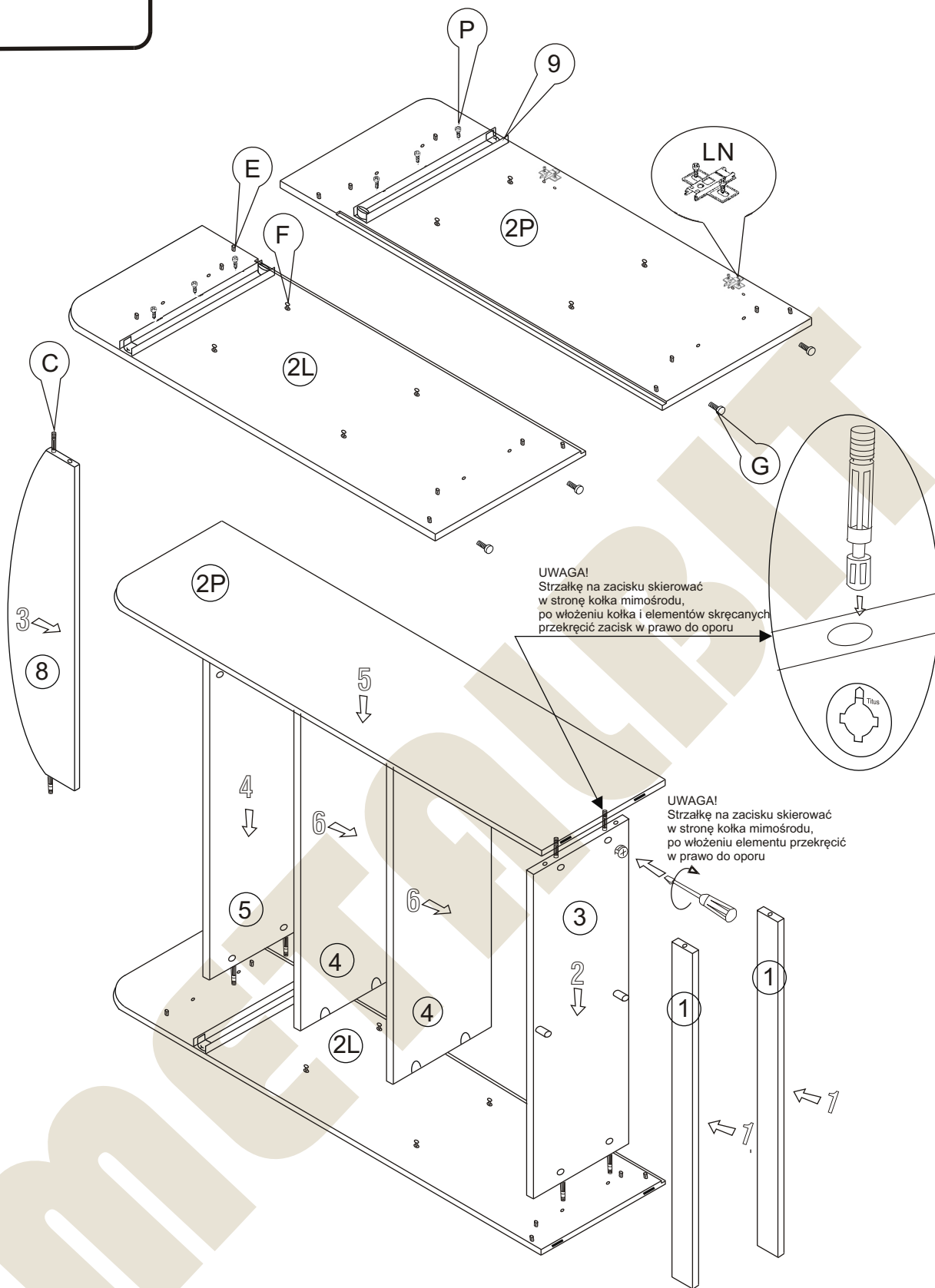
Przed przystąpieniem do montażu prowadnic rozłączyć części prowadnicy naciskając zatrzask



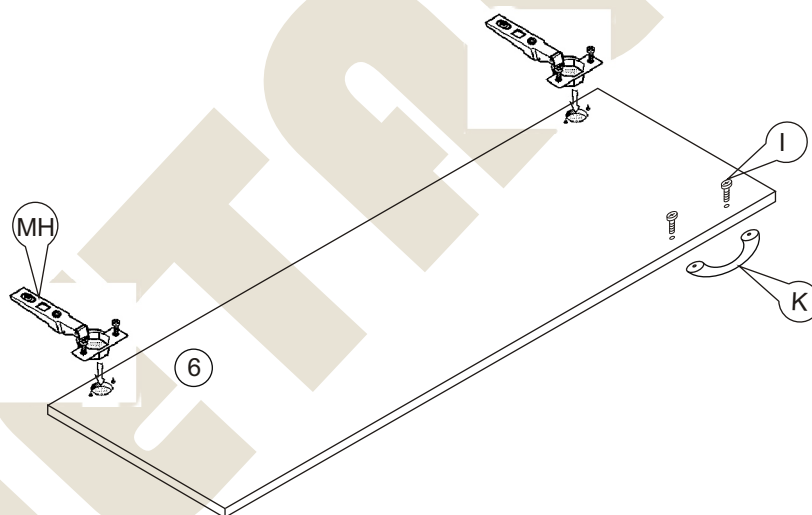
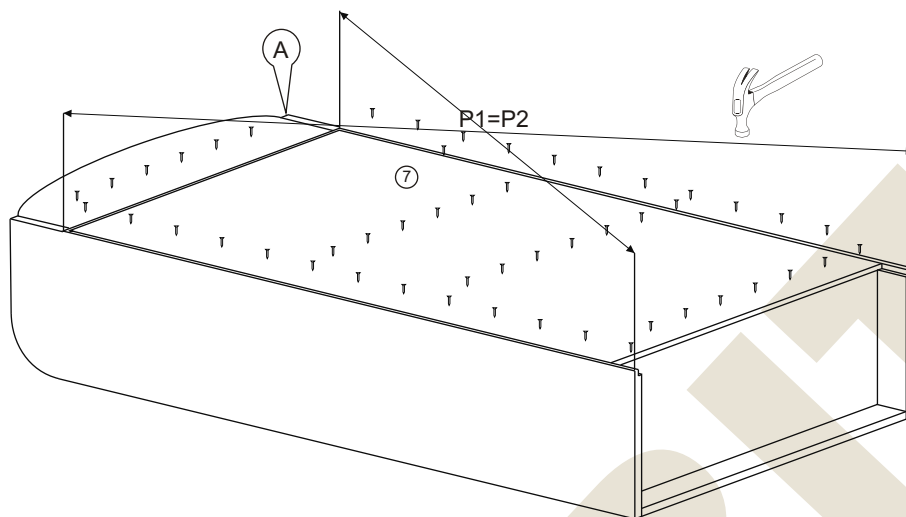
Nr		Il.szt
A	Wkręt 2,5x20	30
B	Zacisk mimośrodowy	10
C	Kołek mimośrodowy	10
D	Złącze snapfix	8
E	Kołek drewn 8x35	17
F	Wkręt złącza snapfix	8
G	Regulator	4

Nr		Il.szt
H	Wkręt 4x16	4
I	Wkręt M4 x 25	2
K	Uchwyt	1
L	Prowadnik zawiasu	2
M	Zawias wpuszczany	2
N	Wkręt prowadnika	4
O	Zaślepka mimośrodowy	10
P	Wkręt 6x9,5	6

# Instrukcja montażu PRIMO 16 1050x359x450



# Instrukcja montażu PRIMO 16 1050x359x450



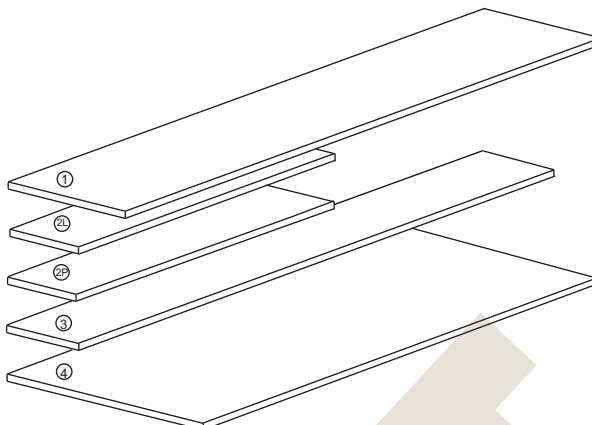
Więcej instrukcji i filmy montażowe dostępne na stronie  
[www.metalbit.com.pl/instrukcje\\_montazu](http://www.metalbit.com.pl/instrukcje_montazu)

Metalbit Producent - meble szkolne, przedszkolne i biurowe [www.metalbit.com.pl](http://www.metalbit.com.pl) [www.szkolniak.pl](http://www.szkolniak.pl)  
78-460 Barwice ul. Zwycięzców 26 tel. (94) 373 23 95 tel. (94) 372 24 10 fax (94) 373 23 95

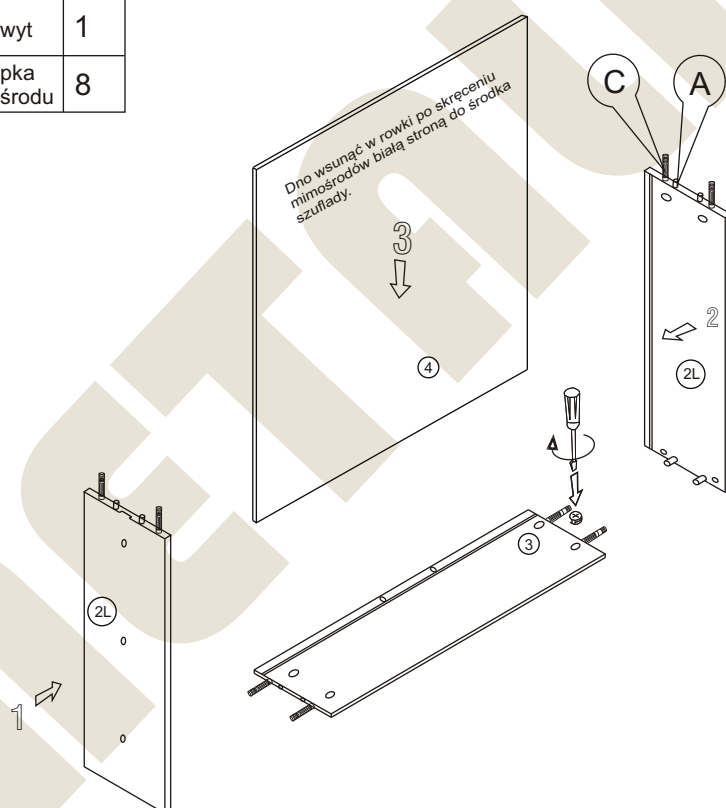
# Instrukcja montażu PRIMO 16 1050x359x450

## Montaż szuflady

- 1 - czoło szuflady - 231x317  
 2L - bok lewy - 401x170  
 2P - bok prawy - 401x170  
 3 - tył szuflady - 266x170  
 4 - dno szuflady - 394x281 gr3



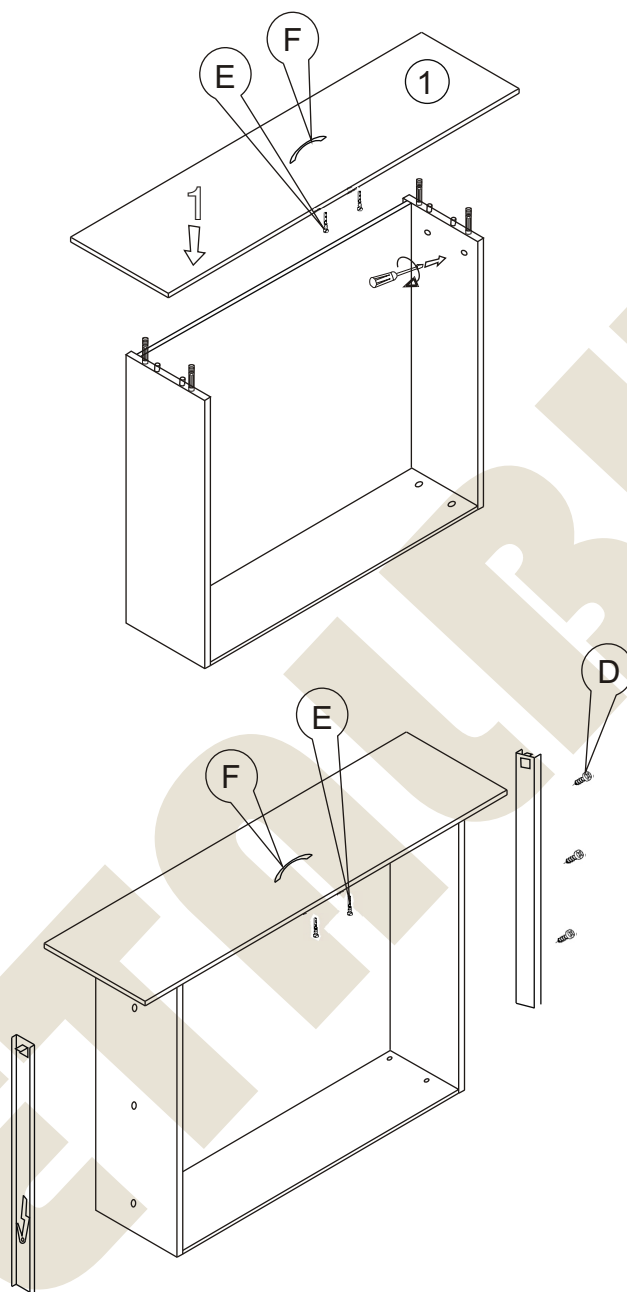
Nr		Il.szt
A	Kołek drewniany 8x35	8
B	Zacisk mimośrodowy	8
C	Kołek mimośrodowy	8
D	Wkręt 6x9,5	6
E	Wkręt M4 x 25	2
F	Uchwyt	1
G	Zaslepka mimośrodowa	8



Więcej instrukcji i filmy montażowe dostępne na stronie  
[www.metalbit.com.pl/instrukcje\\_montazu](http://www.metalbit.com.pl/instrukcje_montazu)

Metalbit Producent - meble szkolne, przedszkolne i biurowe [www.metalbit.com.pl](http://www.metalbit.com.pl) [www.szkolniak.pl](http://www.szkolniak.pl)  
 78-460 Barwice ul. Zwycięzców 26 tel. (94) 373 23 95 tel. (94) 372 24 10 fax (94) 373 23 95

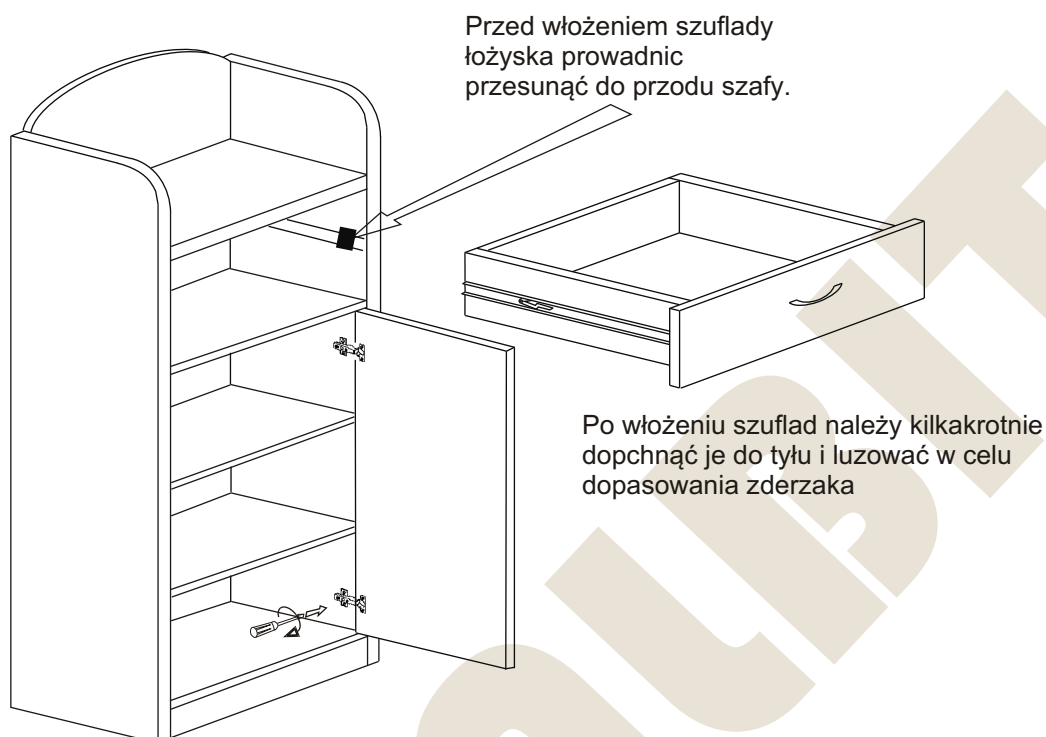
# Instrukcja montażu PRIMO 16 1050x359x450 Montaż szuflady



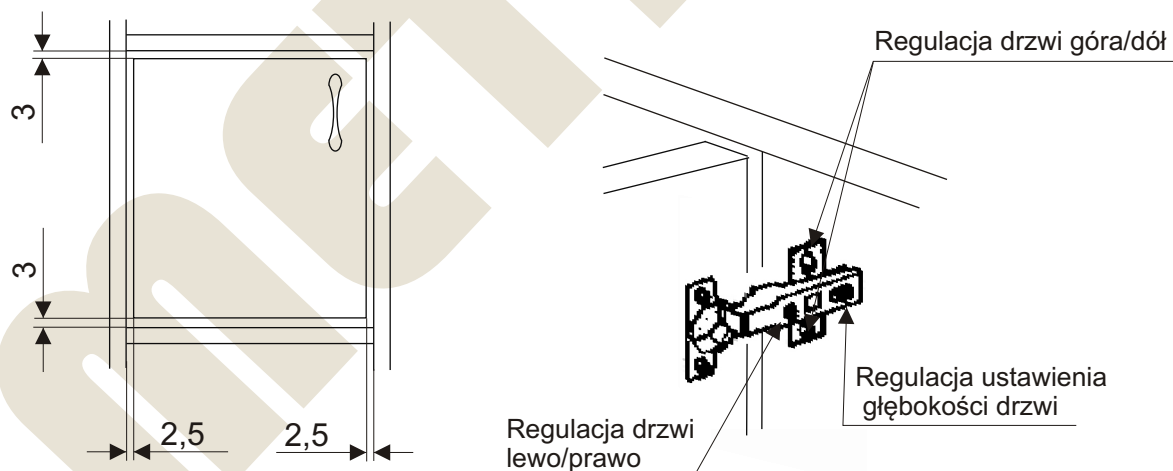
Więcej instrukcji i filmy montażowe dostępne na stronie  
[www.metalbit.com.pl/instrukcje\\_montazu](http://www.metalbit.com.pl/instrukcje_montazu)

Metalbit Producent - meble szkolne, przedszkolne i biurowe [www.metalbit.com.pl](http://www.metalbit.com.pl) [www.szkolniak.pl](http://www.szkolniak.pl)  
78-460 Barwice ul. Zwycięzców 26 tel. (94) 373 23 95 tel. (94) 372 24 10 fax (94) 373 23 95

# Instrukcja montażu PRIMO 16 1050x359x450



## USTAWIENIE I REGULACJA DRZWI



Więcej instrukcji i filmy montażowe dostępne na stronie  
[www.metalbit.com.pl/instrukcje\\_montazu](http://www.metalbit.com.pl/instrukcje_montazu)

Metalbit Producent - meble szkolne, przedszkolne i biurowe [www.metalbit.com.pl](http://www.metalbit.com.pl) [www.szkolniak.pl](http://www.szkolniak.pl)  
78-460 Barwice ul. Zwycięzców 26 tel. (94) 373 23 95 tel. (94) 372 24 10 fax (94) 373 23 95