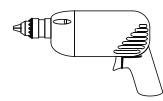
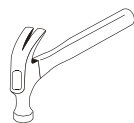
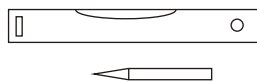


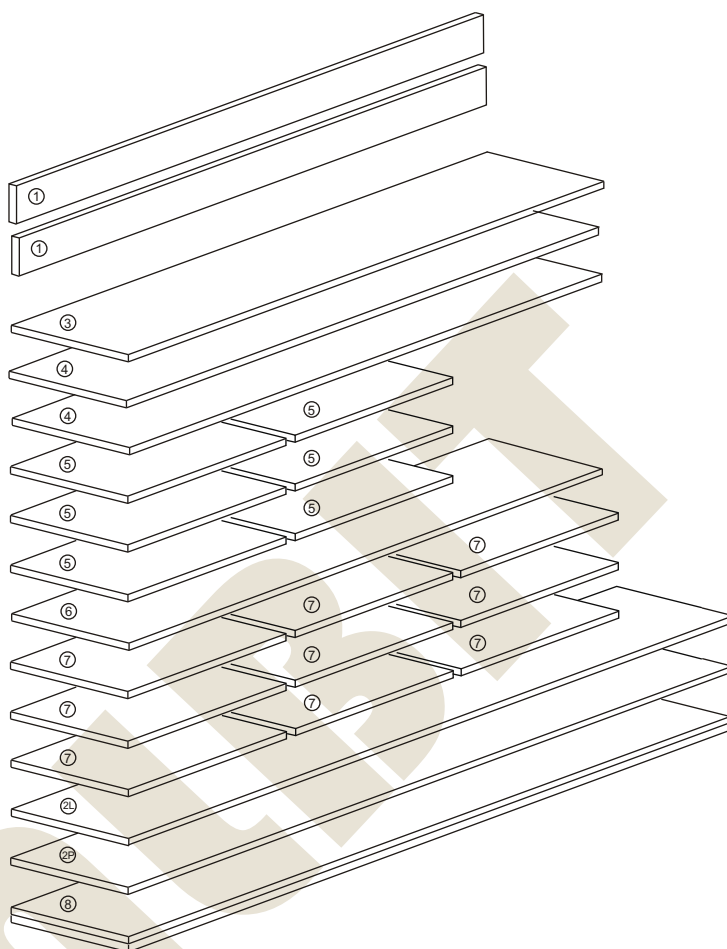
METALBIT

Instrukcja montażu PRIMO 163 1033x1045x450



Instrukcja montażu PRIMO 163 1033x1045x450

- | | |
|-------------------|--------------|
| 1 - cokół | - 1005 x 50 |
| 2L - bok lewy | - 1010 x 450 |
| 2P - bok prawy | - 1010 x 450 |
| 3 - wieniec dolny | - 1005 x 447 |
| 4 - przegroda | - 942 x 447 |
| 5 - półka | - 323 x 427 |
| 6 - wieniec górny | - 1043 x 450 |
| 7 - drzwi | - 310 x 318 |
| 8 - plecy | - 972 x 1027 |

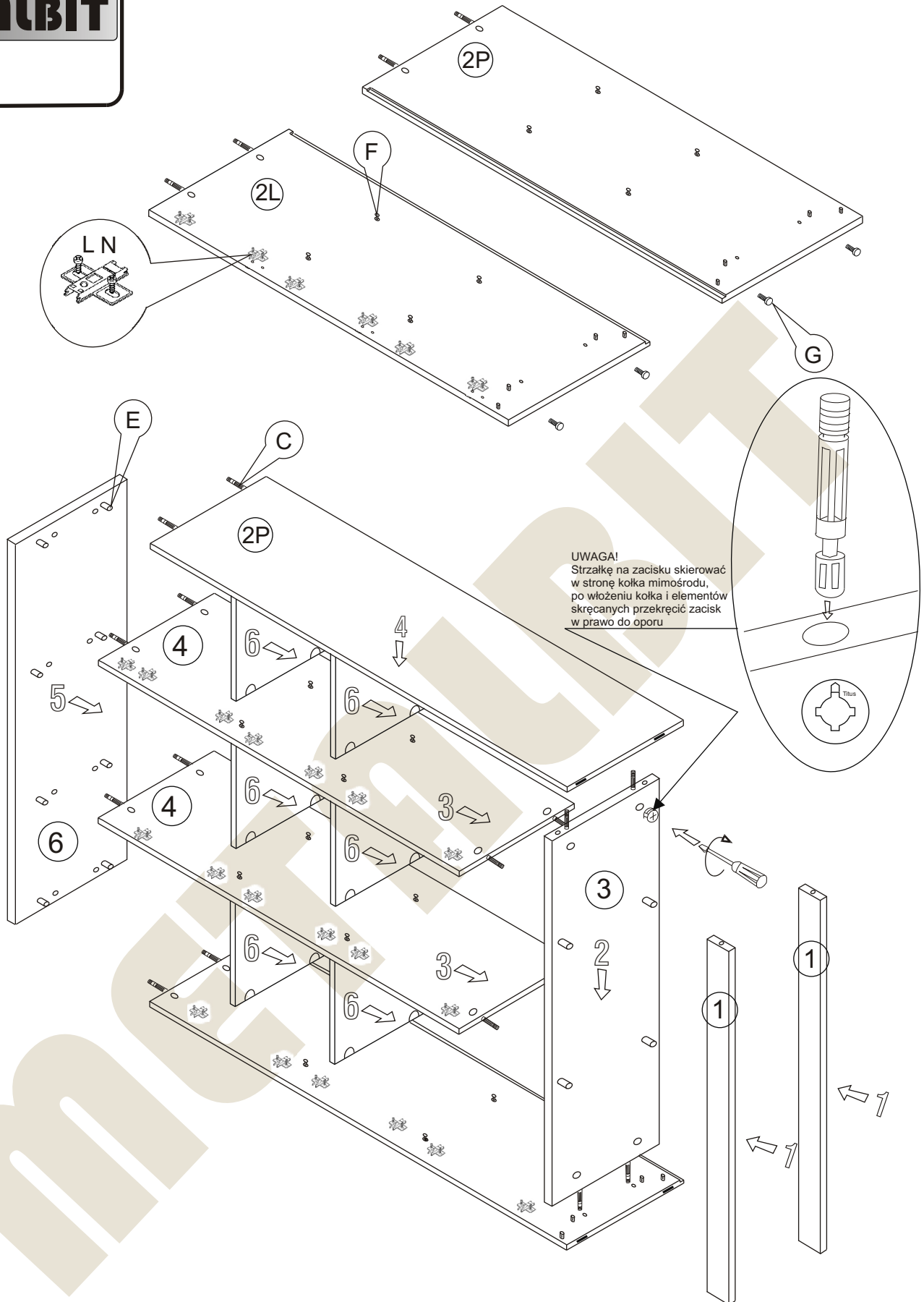


Nr		Il.szt
A	Wkręt 2,5x20	30
B	Zacisk mimośrodowy	16
C	Kołek mimośrodowy	16
D	Złącze snapfix	24
E	Kołek drewn 8x35	20
F	Wkręt złącza snapfix	24
G	Regulator	4

Nr		Il.szt
H	Wkręt 4x16	36
I	Wkręt M4 x 25	18
K	Uchwyt	9
L	Prowadnik zawiasu	18
M	Zawias wpuszczany	18
N	Wkręt prowadnika	36
O	Zaślepka mimośrodowy	8

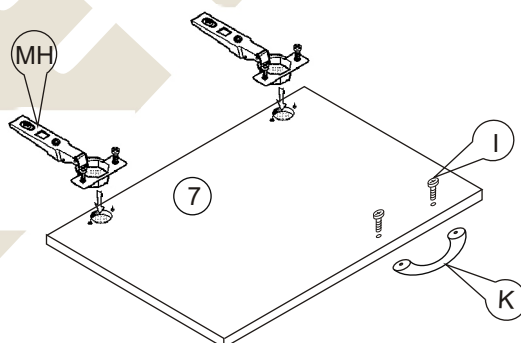
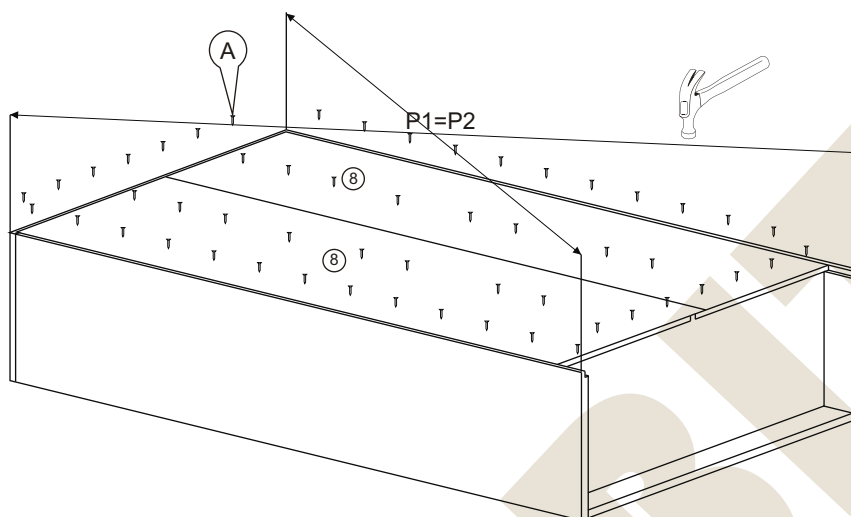
Instrukcja montażu PRIMO 163 1033x1045x450

METALBIT



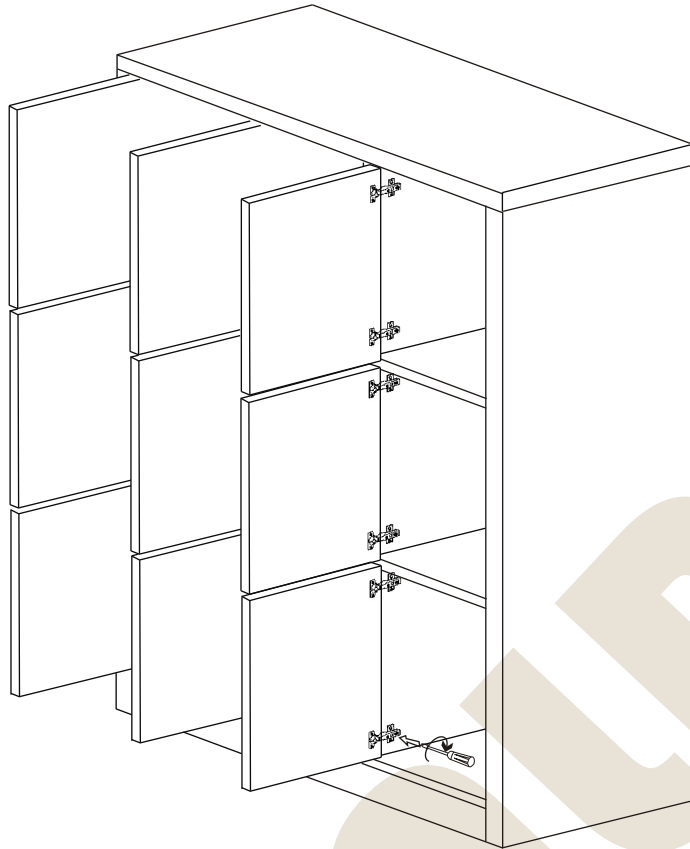
Instrukcja montażu PRIMO 163 1033x1045x450

METALBIT

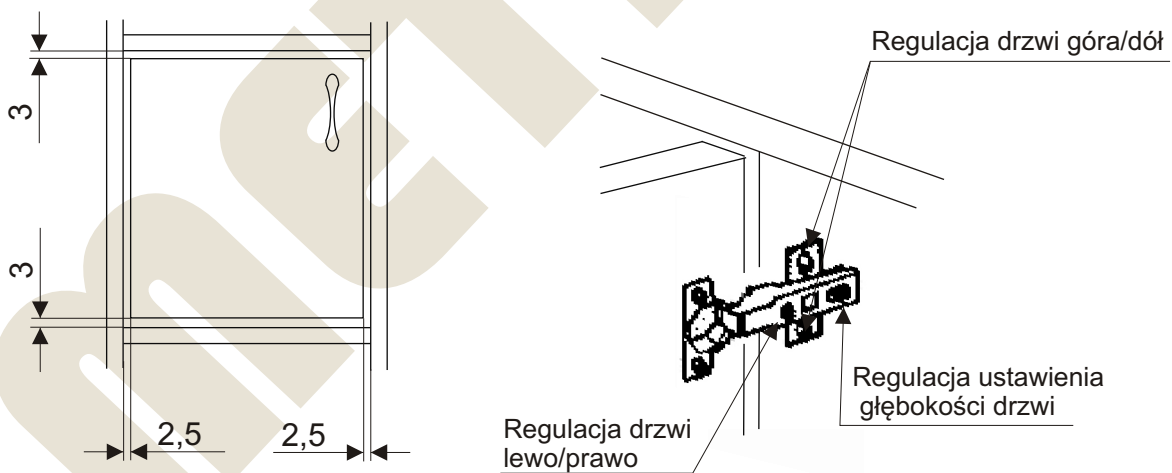


Instrukcja montażu PRIMO 163 1033x1045x450

METALBIT



USTAWIENIE I REGULACJA DRZWI



Więcej instrukcji i filmy montażowe dostępne na stronie
www.metalbit.com.pl/instrukcje_montazu

Metalbit Producent - meble szkolne, przedszkolne i biurowe www.metalbit.com.pl www.szkolniak.pl
78-460 Barwice ul. Zwycięzców 26 tel. (94) 373 23 95 tel. (94) 372 24 10 fax (94) 373 23 95