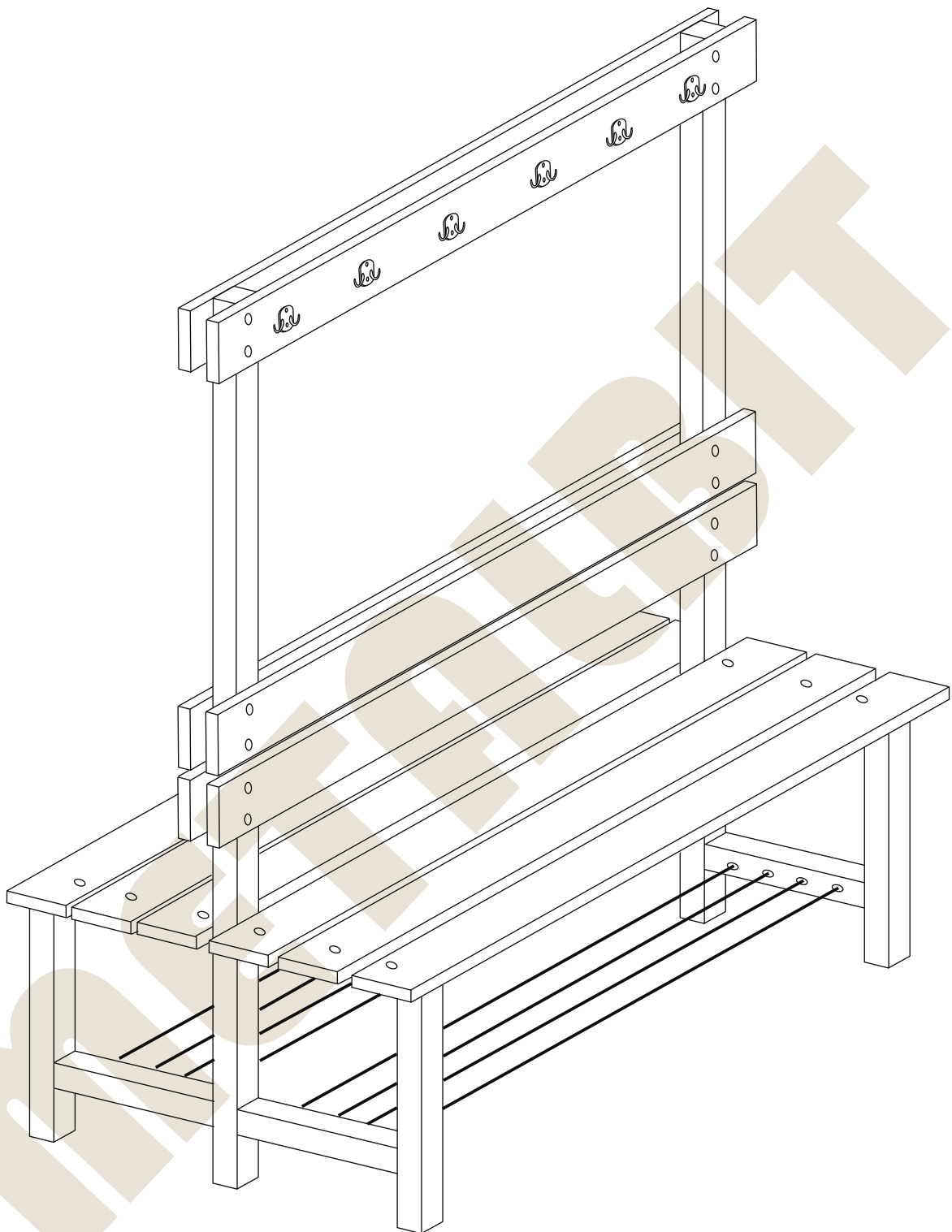
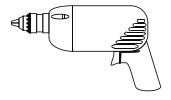
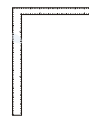
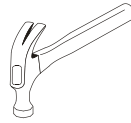
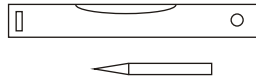
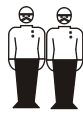


**METALBIT**

# Instrukcja montażu Ławka PREMIUM dwustronna z oparciem i wieszakiem 1000-1200



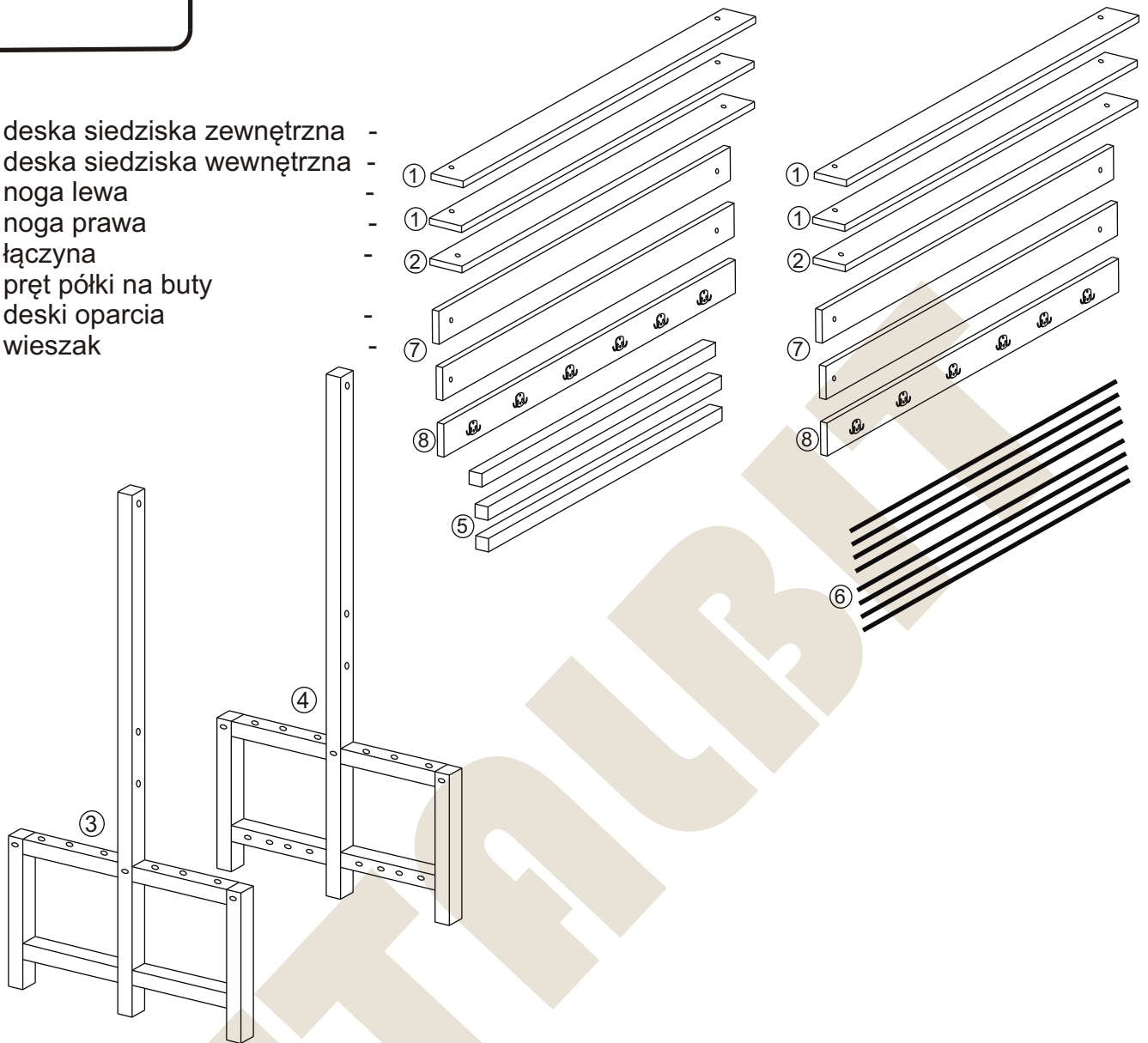
Metalbit Producent - meble szkolne, przedszkolne i biurowe [www.metalbit.com.pl](http://www.metalbit.com.pl) [www.szkolniak.pl](http://www.szkolniak.pl)  
78-460 Barwice ul. Zwycięzców 26 tel. (94) 373 23 95 tel. (94) 372 24 10 fax (94) 373 23 95

**1**

# Instrukcja montażu Ławka PREMIUM dwustronna z oparciem i wieszakiem 1000-1200

**METALBIT**

- 1 - deska siedziska zewnętrzna -
- 2 - deska siedziska wewnętrzna -
- 3 - noga lewa -
- 4 - noga prawa -
- 5 - łączyna -
- 6 - pręt półki na buty -
- 7 - deski oparcia -
- 8 - wieszak -



Nr			Il.szt
A		Śruba zamkowa M6x55	12
B		Nakrętka M6	12
C		Śruba WKI M8x60	6
D		Śruba zamkowa M6x65	8
E		Nakrętka ERIKSON M6	8

## UWAGA!

Wszystkie połączenia śrubowe podczas montażu skręcić wstępnie. Skręcenia ostatecznego dokonać po skompletowaniu wszystkich elementów ławki.

## KOLEJNOŚĆ MONTAŻU

1. Złożyć łączyny z nogami za pomocą śrub C
2. Włożyć pręty półki w otwory nóg
3. Złożyć deski siedziska zwracając uwagę na deski zewnętrzne i środkową za pomocą śrub A i nakrętek B
4. Założyć deski oparcia i wieszak za pomocą Śrub D i nakrętek E

# Instrukcja montażu Ławka PREMIUM dwustronna z oparciem i wieszakiem 1000-1200

