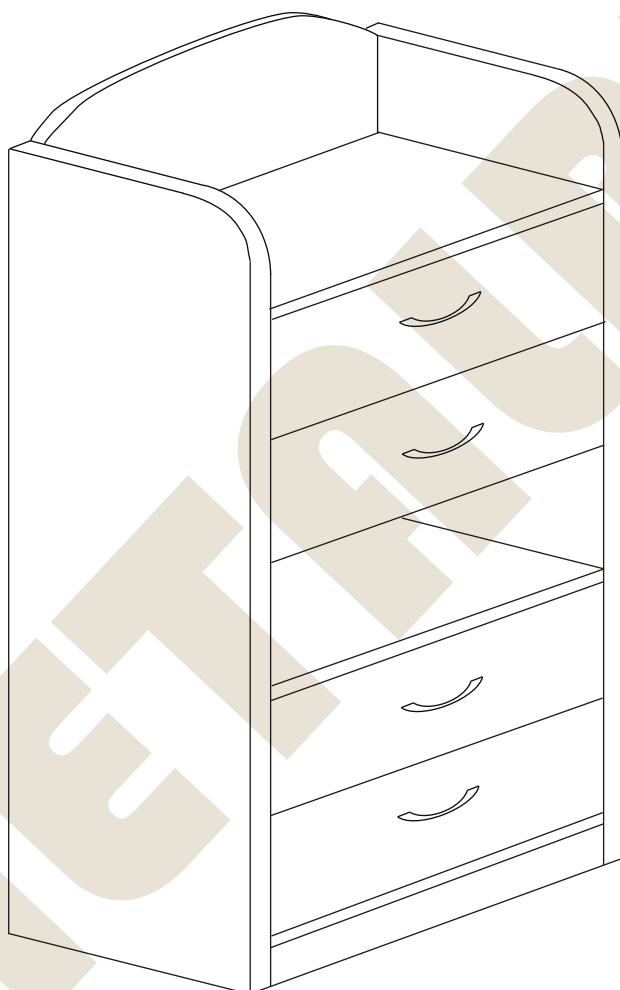


METALBIT

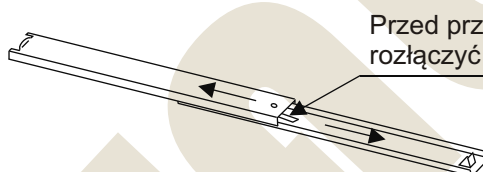
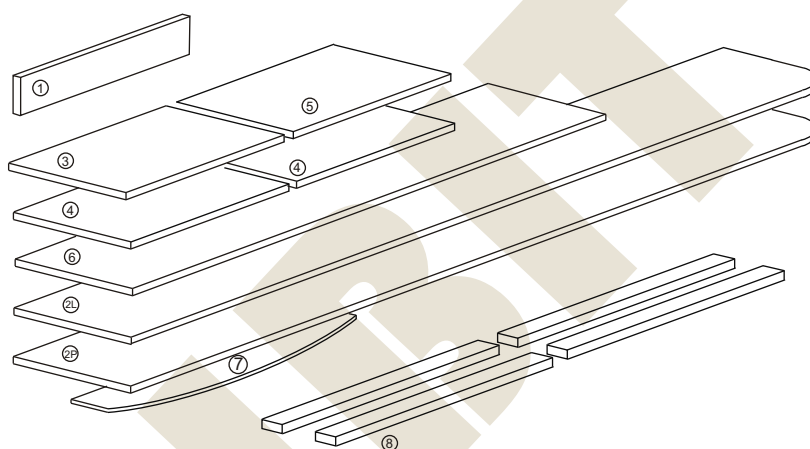
Instrukcja montażu PRIMO 69 1520x704x450



Metalbit Producent - meble szkolne, przedszkolne i biurowe www.metalbit.com.pl www.szkolniak.pl
78-460 Barwice ul. Zwycięzców 26 tel. (94) 373 23 95 tel. (94) 372 24 10 fax (94) 373 23 95

Instrukcja montażu PRIMO 69 1520x704x450

- 1 - cokół - 664 x 50
- 2L - bok lewy - 1373 x 450
- 2P - bok prawy - 1373 x 450
- 3 - wieniec dolny - 664 x 447
- 4 - półka - 664 x 427
- 5 - wieniec górny - 664 x 450
- 6 - plecy - 1207 x 686
- 7 - aplikacja - 664 x 252
- 8 - prowadnice szuflady LP x 4 kpl



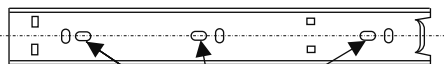
Przed przystąpieniem do montażu prowadnic rozłączyć części prowadnicy naciskając zatrzask

Nr		Il.szt
A	Wkręt 2,5x20	30
B	Zacisk mimośrodowy	10
C	Kołek mimośrodowy	10
D	Złącze snapfix	8
E	Kołek drewn 8x35	18
F	Wkręt złącza snapfix	8
G	Ślizgacz	4

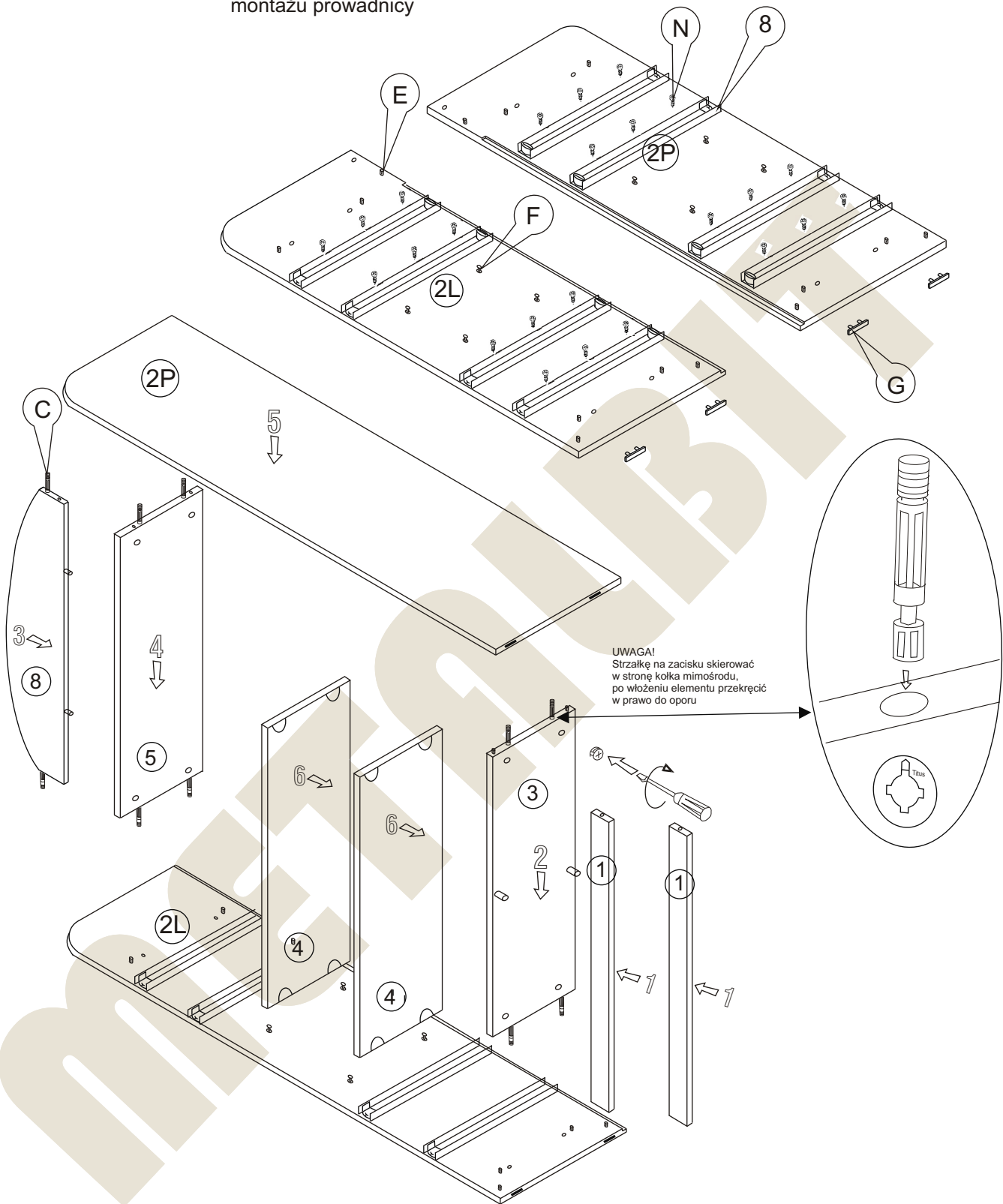
Nr		Il.szt
H		
I		
K		
L		
M		
N	Wkręt 6x9,5	24
O	Zaślepka mimośrodowa	10

Instrukcja montażu PRIMO 69 1520x704x450

Prowadnica



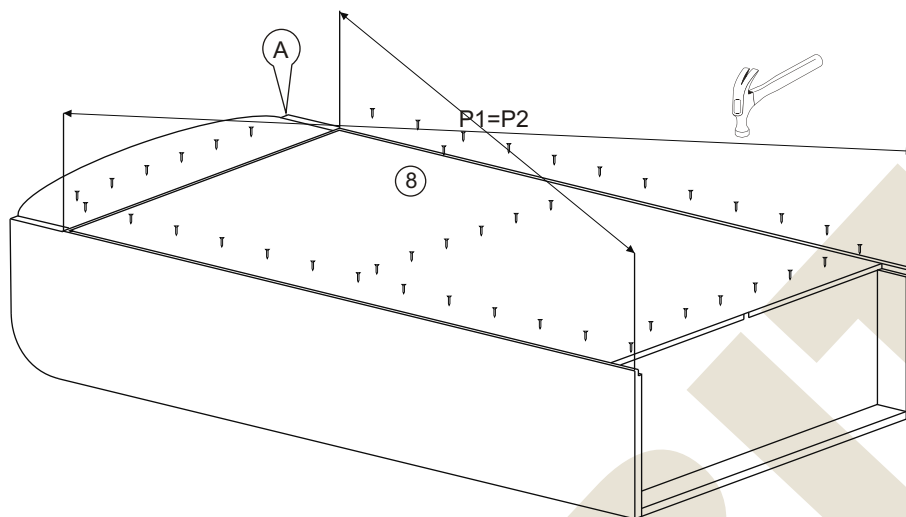
Tylko te otwory wykożystać do montażu prowadnicy



UWAGA!
Strzałki na zacisku skierować w stronę kołka mimośrodowego, po włożeniu elementu przekreślić w prawo do oporu

METALBIT

Instrukcja montażu PRIMO 69 1520x704x450



Więcej instrukcji i filmy montażowe dostępne na stronie
www.metalbit.com.pl/instrukcje_montazu

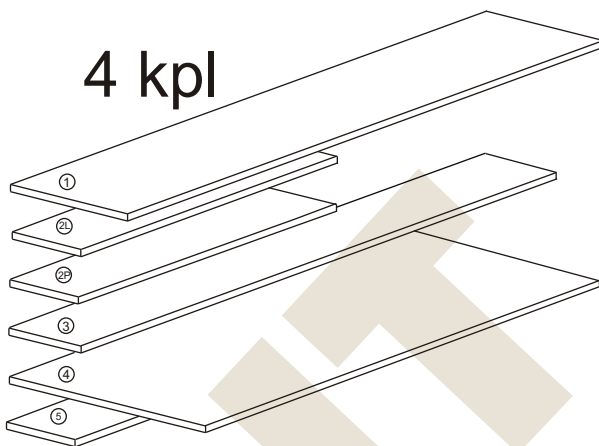
Metalbit Producent - meble szkolne, przedszkolne i biurowe www.metalbit.com.pl www.szkolniak.pl
78-460 Barwice ul. Zwycięzców 26 tel. (94) 373 23 95 tel. (94) 372 24 10 fax (94) 373 23 95

Instrukcja montażu PRIMO 69 1520x704x450

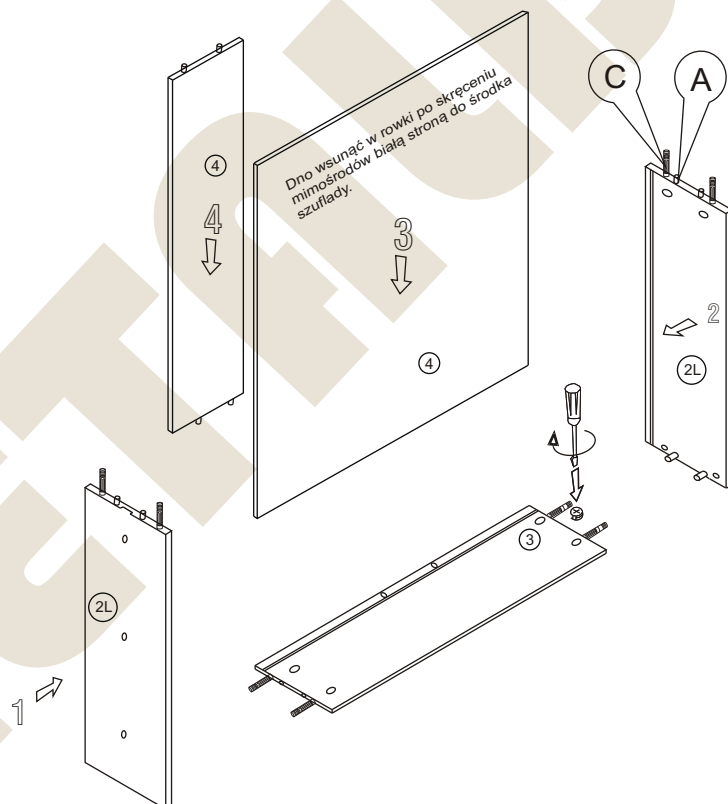
Montaż szuflady

- | | | |
|----|-----------------------|---------------|
| 1 | - czoło szuflady | - 658 x 231,5 |
| 2L | - bok lewy | - 401 x 170 |
| 2P | - bok prawy | - 401 x 170 |
| 3 | - tył szuflady | - 607 x 170 |
| 4 | - dno szuflady gr 3mm | - 394 x 622 |
| 5 | - listwa | - 382 x 120 |

4 kpl

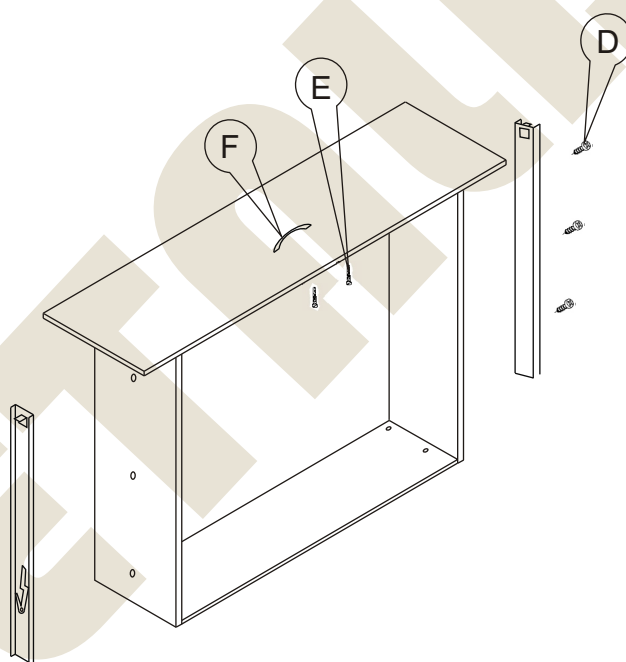
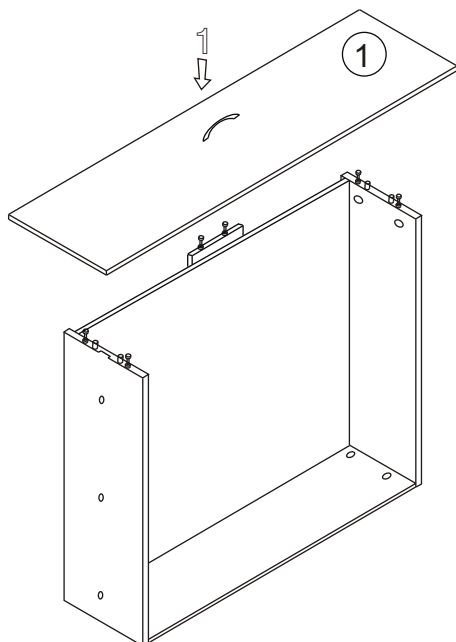


Nr		Il.szt
A	Kołek dREW 8x35	32
B	Zacisk mimośrodowy	48
C	Kołek mimośrodowy	48
D	Wkręt 6x9,5	24
E	Wkręt M4 x 25	8
F	Uchwyt	4
F	Zasułka mimośrodowa	48



Więcej instrukcji i filmy montażowe dostępne na stronie
www.metalbit.com.pl/instrukcje_montazu

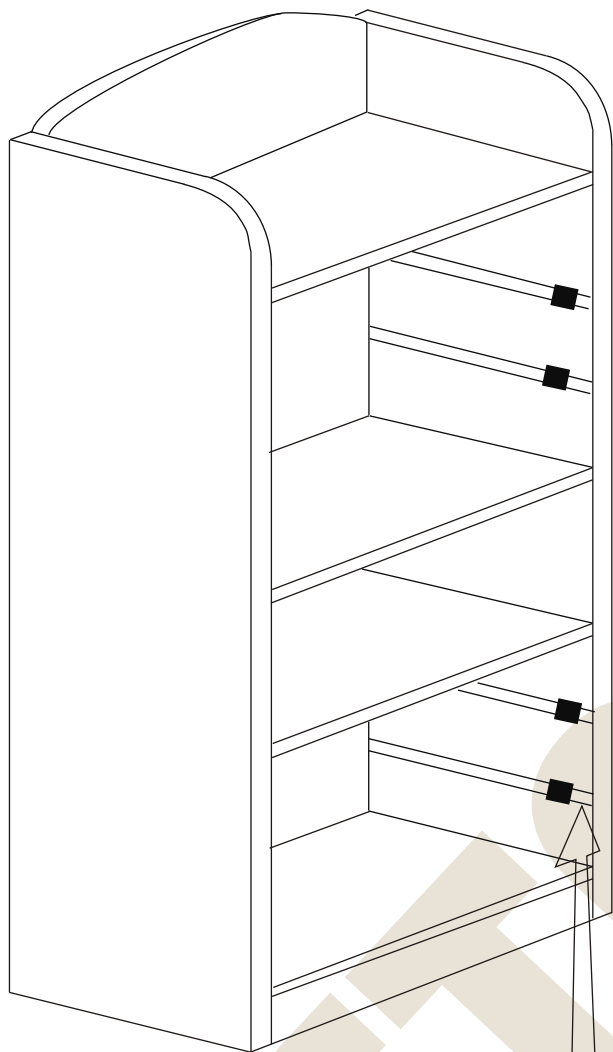
Metalbit Producent - meble szkolne, przedszkolne i biurowe www.metalbit.com.pl www.szkolniak.pl
78-460 Barwice ul. Zwycięzców 26 tel. (94) 373 23 95 tel. (94) 372 24 10 fax (94) 373 23 95

Montaż szuflady

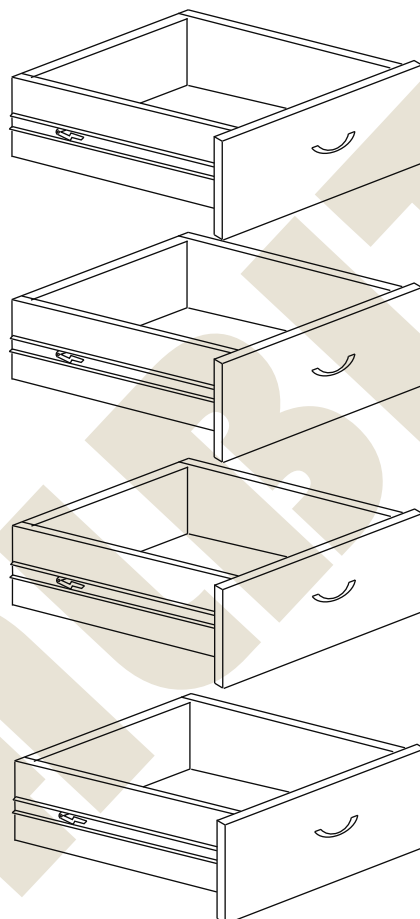
Więcej instrukcji i filmy montażowe dostępne na stronie
www.metalbit.com.pl/instrukcje_montazu

Metalbit Producent - meble szkolne, przedszkolne i biurowe www.metalbit.com.pl www.szkolniak.pl
78-460 Barwice ul. Zwycięzców 26 tel. (94) 373 23 95 tel. (94) 372 24 10 fax (94) 373 23 95

Instrukcja montażu PRIMO 69 1520x704x450



Po włożeniu szuflad należy kilkakrotnie dopchnąć je do tyłu i luzować w celu dopasowania zderzaka



Przed włożeniem szuflad dosunąć łożyska prowadnic do przedniej krawędzi boku szafki.

Więcej instrukcji i filmy montażowe dostępne na stronie
www.metalbit.com.pl/instrukcje_montazu

Metalbit Producent - meble szkolne, przedszkolne i biurowe www.metalbit.com.pl www.szkolniak.pl
78-460 Barwice ul. Zwycięzców 26 tel. (94) 373 23 95 tel. (94) 372 24 10 fax (94) 373 23 95