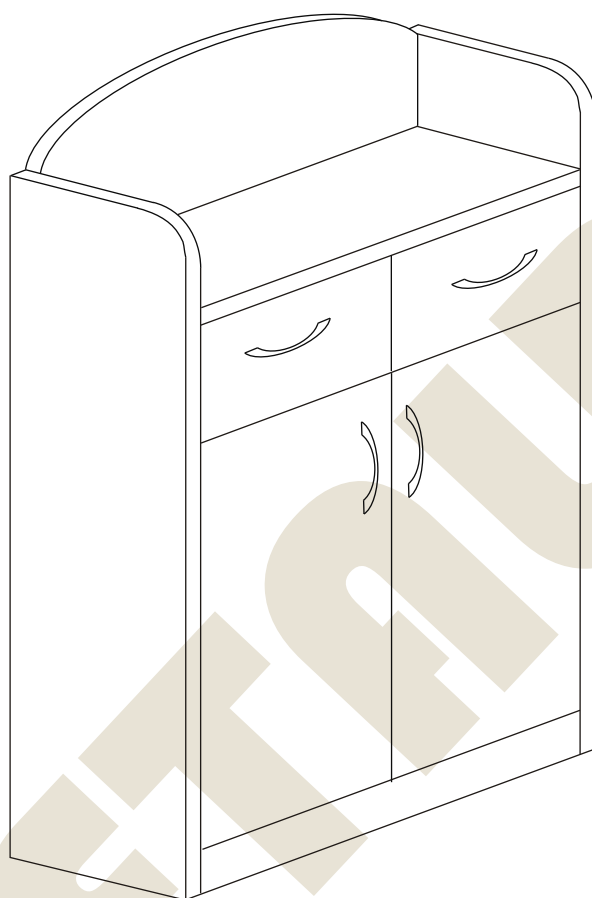


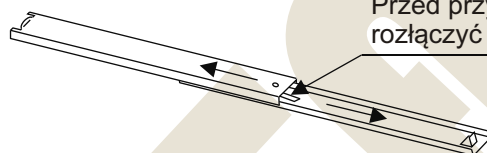
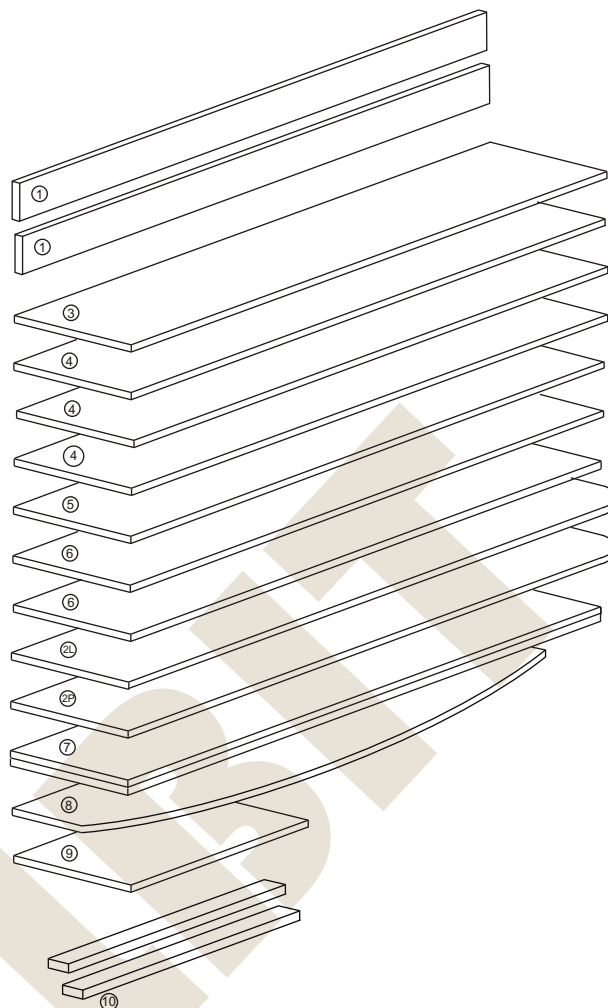
METALBIT

Instrukcja montażu PRIMO 28 1285x1041x450



Instrukcja montażu PRIMO 28 1285x1041x450

- | | |
|------------------------------|--------------|
| 1 - cokół | - 1005 x 50 |
| 2L - bok lewy | - 1138 x 450 |
| 2P - bok prawy | - 1138 x 450 |
| 3 - wieniec dolny | - 1005 x 447 |
| 4 - półka | - 1005 x 427 |
| 5 - wieniec górny | - 1005 x 450 |
| 6 - drzwi | - 701 x 499 |
| 7 - plecy | - 972 x 1027 |
| 8 - aplikacja | - 1005 x 252 |
| 9 - przegroda | - 226 x 427 |
| 10 - prowadnica szuflady L/P | |



Przed przystąpieniem do montażu prowadnic rozłączyć części prowadnicy naciskając zatrzask

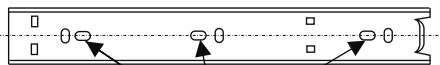
Nr		Il.szt
A	Wkręt 2,5x20	30
B	Zacisk mimośrodowy	18
C	Kołek mimośrodowy	18
D	Złącze snapfix	8
E	Kołek drewn 8x35	26
F	Wkręt złącza snapfix	8
G	Regulator	4

Nr		Il.szt
H	Wkręt 4x16	8
I	Wkręt M4 x 25	4
K	Uchwyt	2
L	Prowadnik zawiasu	4
M	Zawias wpuszczany	4
N	Wkręt prowadnika	8
O	Zaślepka mimośrodowy	10
P	Wkręt 6x9,5	12

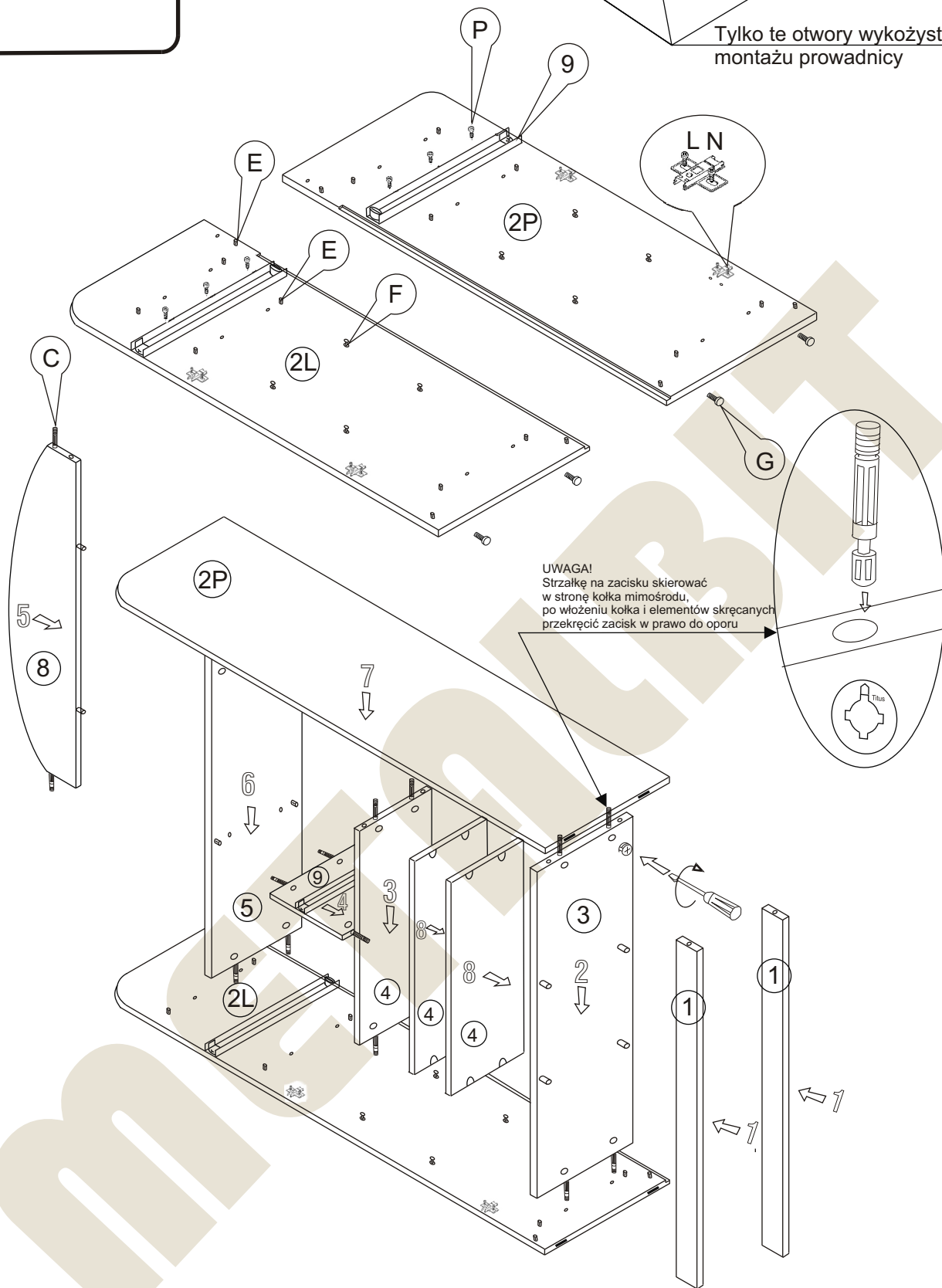
Instrukcja montażu PRIMO 28 1285x1041x450

METALBIT

Prowadnica

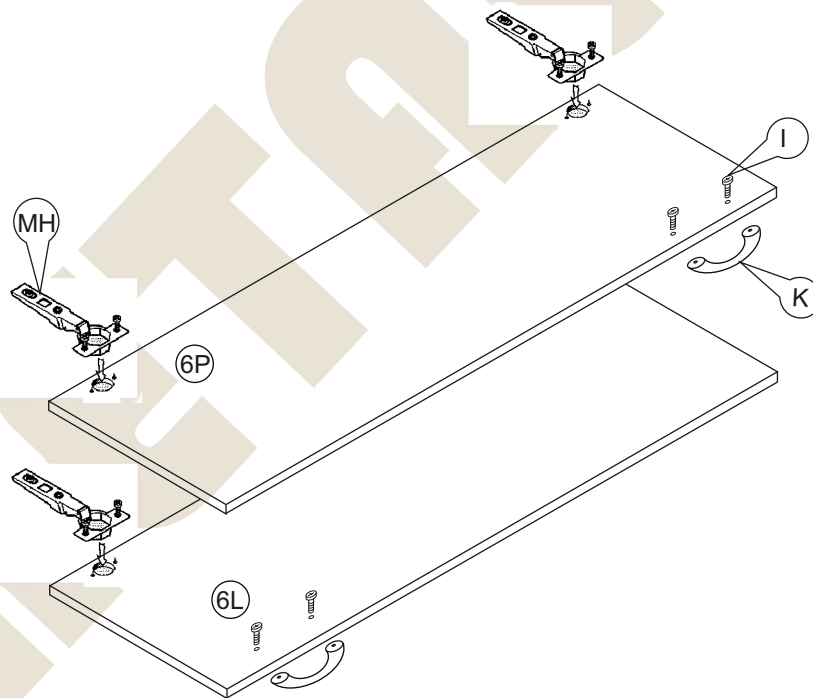
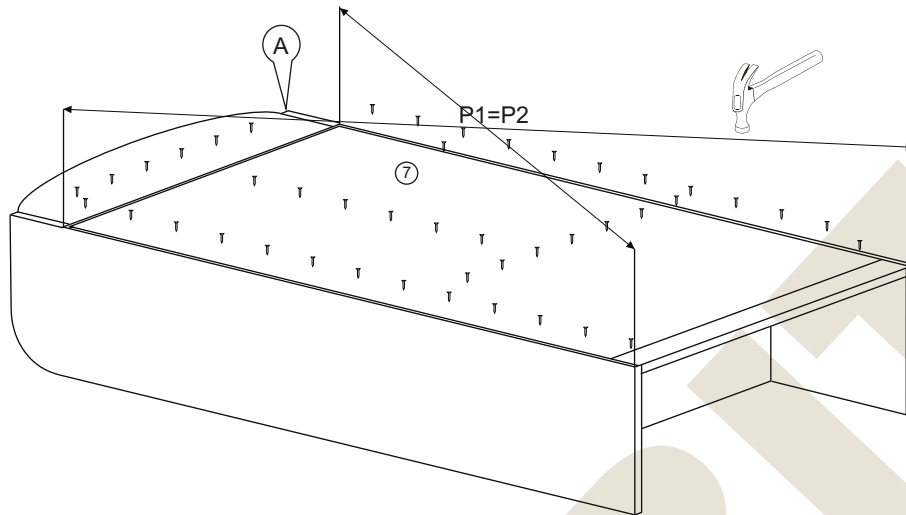


Tylko te otwory wykorzystać do montażu prowadnicy



Instrukcja montażu PRIMO 28 1285x1041x450

METALBIT



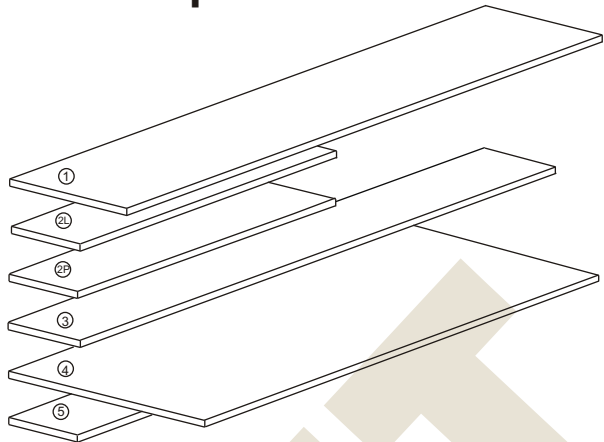
Więcej instrukcji i filmy montażowe dostępne na stronie
www.metalbit.com.pl/instrukcje_montazu

Metalbit Producent - meble szkolne, przedszkolne i biurowe www.metalbit.com.pl www.szkolniak.pl
78-460 Barwice ul. Zwycięzców 26 tel. (94) 373 23 95 tel. (94) 372 24 10 fax (94) 373 23 95

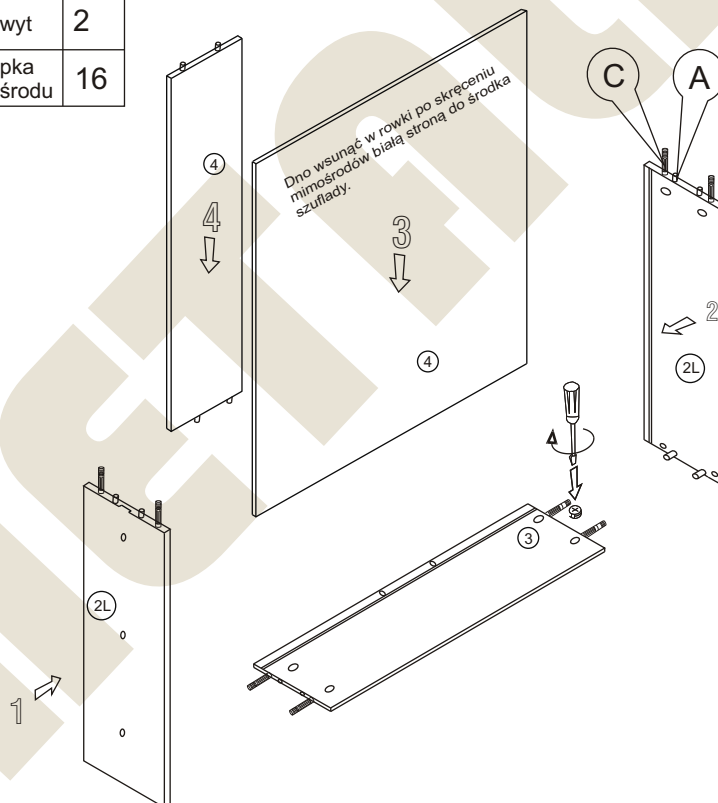
Instrukcja montażu PRIMO 28 1285x1041x450

Montaż szuflady 2 kpl

- 1 - czoło szuflady - 231x498
- 2L - bok lewy - 401x170
- 2P - bok prawy - 401x170
- 3 - tył szuflady - 436x170
- 4 - dno szuflady - 394x451 gr3
- 5 - listwa - 382x120



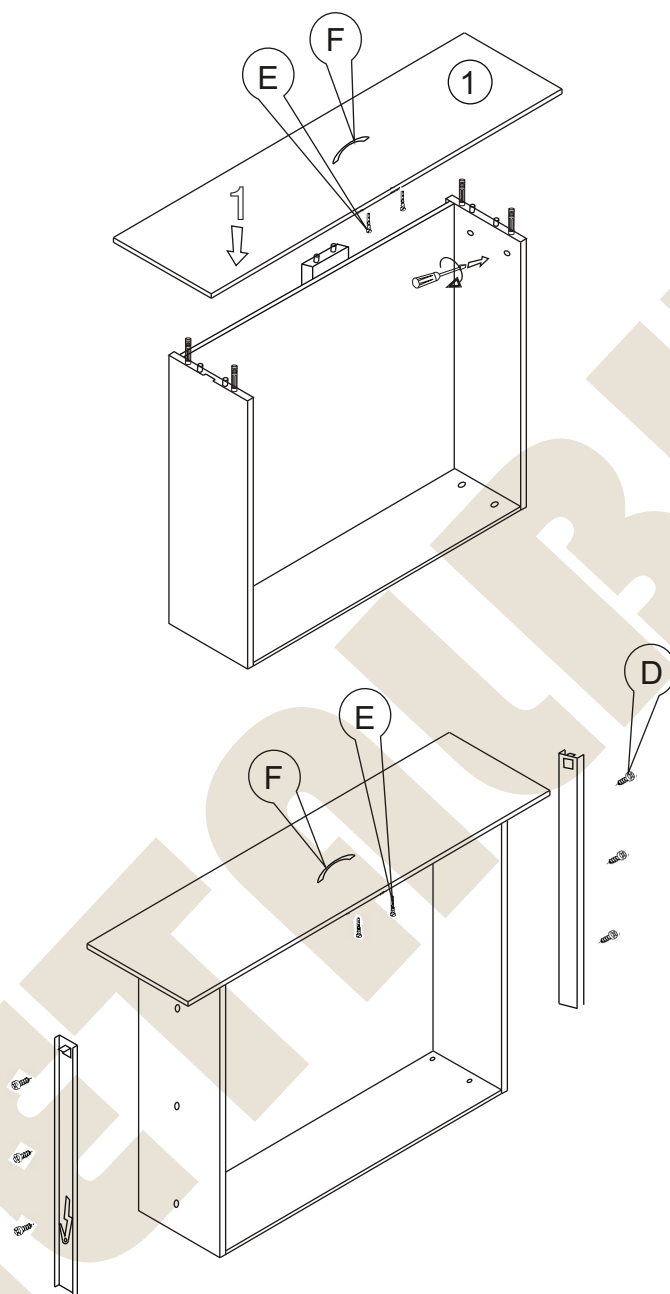
Nr		Il.szt
A	Kołek drewn 8x35	16
B	Zacisk mimośrodowy	24
C	Kołek mimośrodowy	24
D	Wkręt 6x9,5	12
E	Wkręt M4 x 25	4
F	Uchwyt	2
G	Zaślepka mimośrodowa	16



Więcej instrukcji i filmy montażowe dostępne na stronie
www.metalbit.com.pl/instrukcje_montazu

Metalbit Producent - meble szkolne, przedszkolne i biurowe www.metalbit.com.pl www.szkolniak.pl
78-460 Barwice ul. Zwycięzców 26 tel. (94) 373 23 95 tel. (94) 372 24 10 fax (94) 373 23 95

Instrukcja montażu PRIMO 28 1285x1041x450 Montaż szuflady

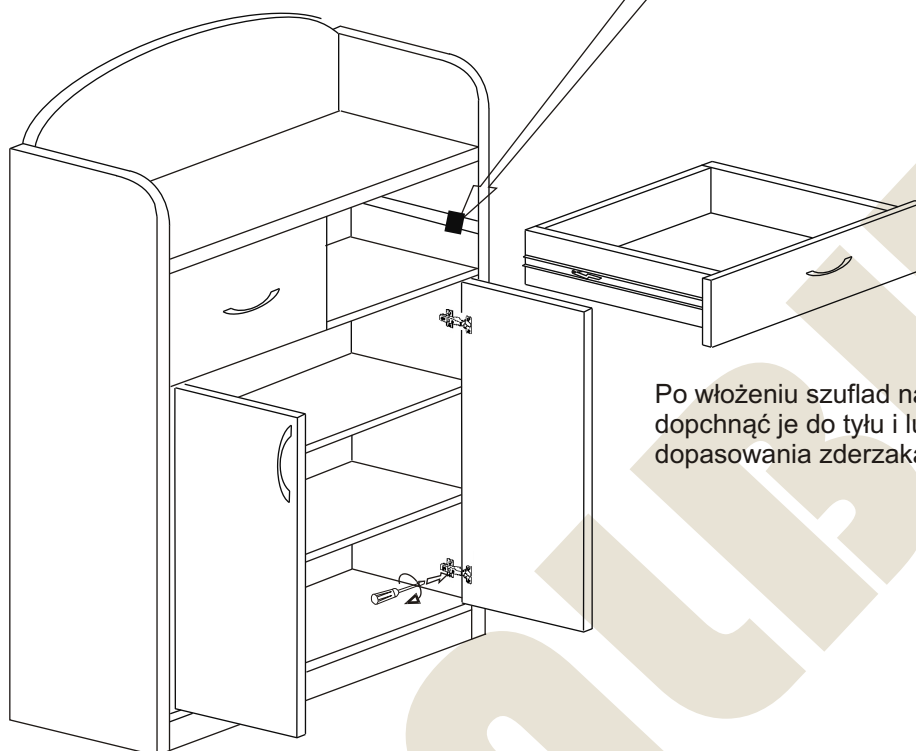


Więcej instrukcji i filmy montażowe dostępne na stronie
www.metalbit.com.pl/instrukcje_montazu

Metalbit Producent - meble szkolne, przedszkolne i biurowe www.metalbit.com.pl www.szkolniak.pl
78-460 Barwice ul. Zwycięzców 26 tel. (94) 373 23 95 tel. (94) 372 24 10 fax (94) 373 23 95

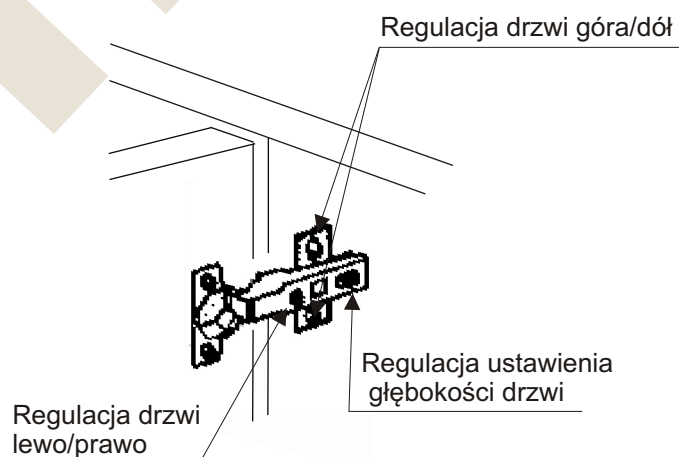
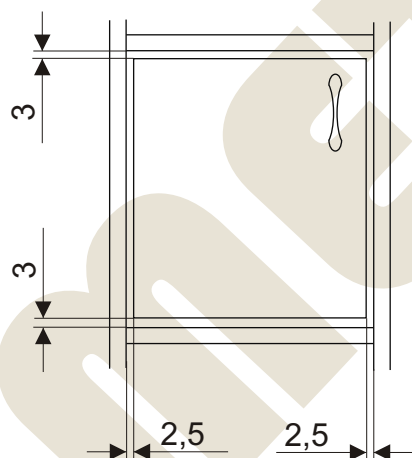
Instrukcja montażu PRIMO 28 1285x1041x450

Przed włożeniem szuflady
łożyska prowadnic
przesunąć do przodu szafy.



Po włożeniu szuflad należy kilkakrotnie
dopchnąć je do tyłu i luzować w celu
dopasowania zderzaka

USTAWIENIE I REGULACJA DRZWI



Więcej instrukcji i filmy montażowe dostępne na stronie
www.metalbit.com.pl/instrukcje_montazu

Metalbit Producent - meble szkolne, przedszkolne i biurowe www.metalbit.com.pl www.szkolniak.pl
78-460 Barwice ul. Zwycięzców 26 tel. (94) 373 23 95 tel. (94) 372 24 10 fax (94) 373 23 95