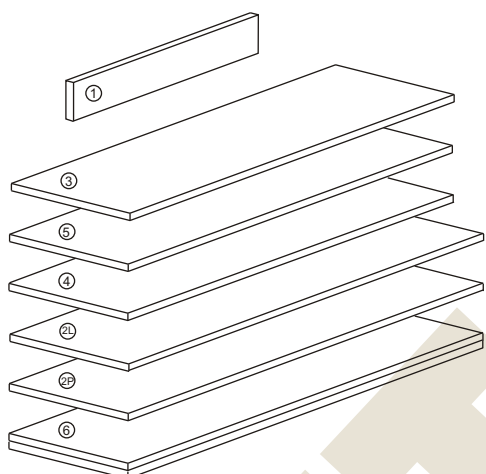
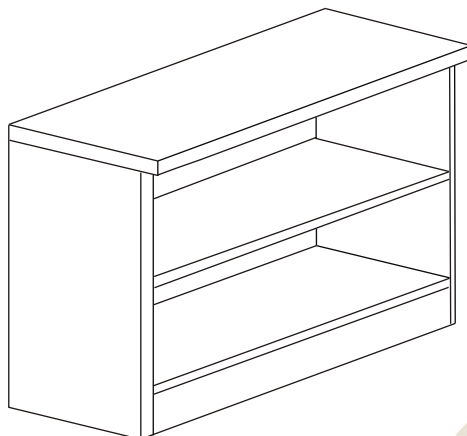


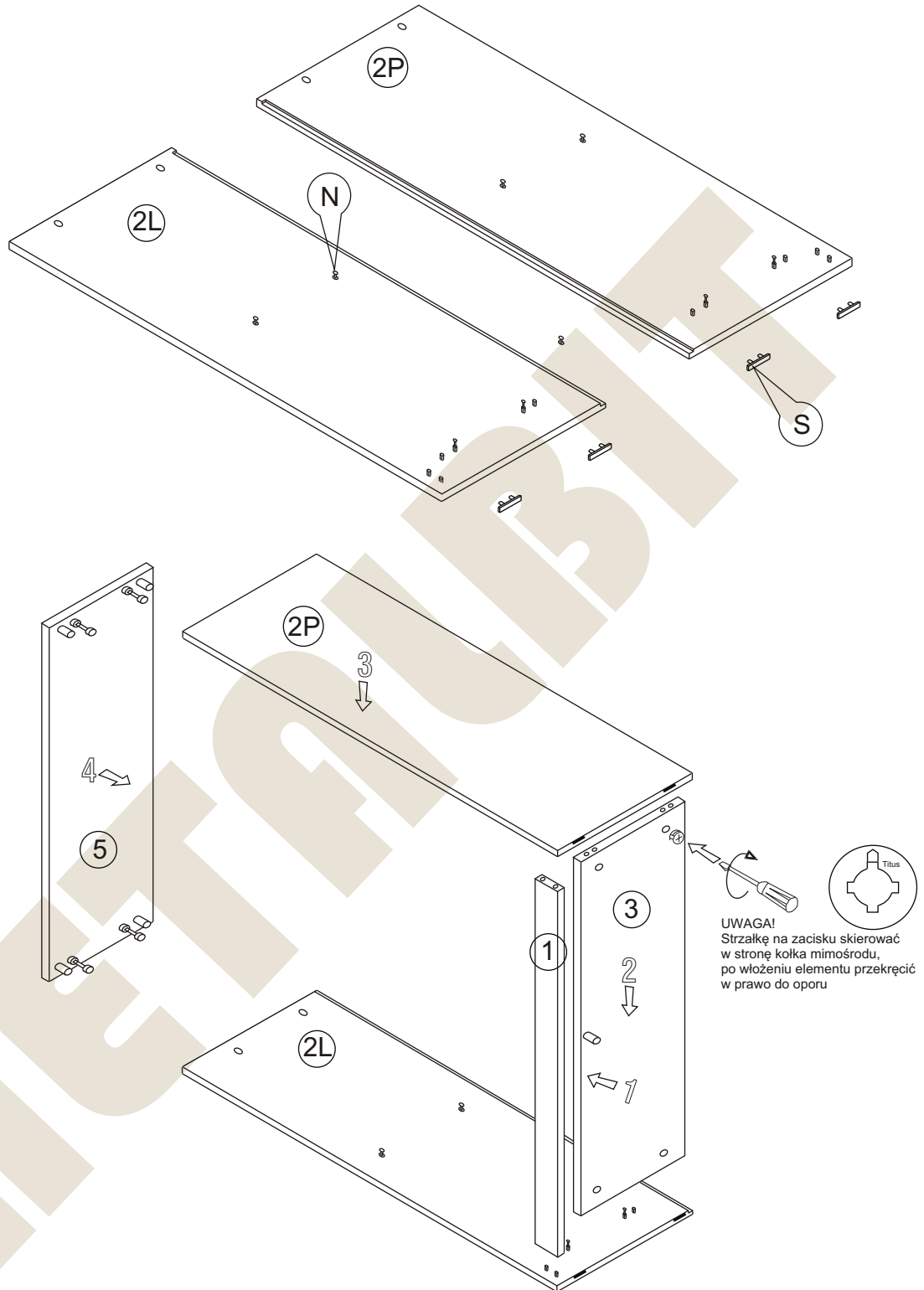
Instrukcja montażu MAZUR 18 800x800x400



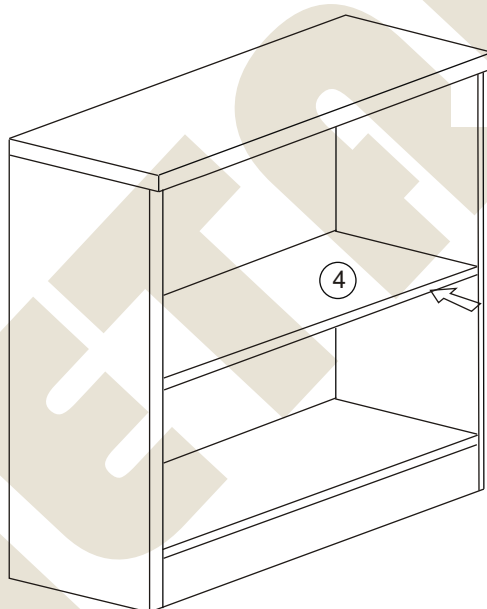
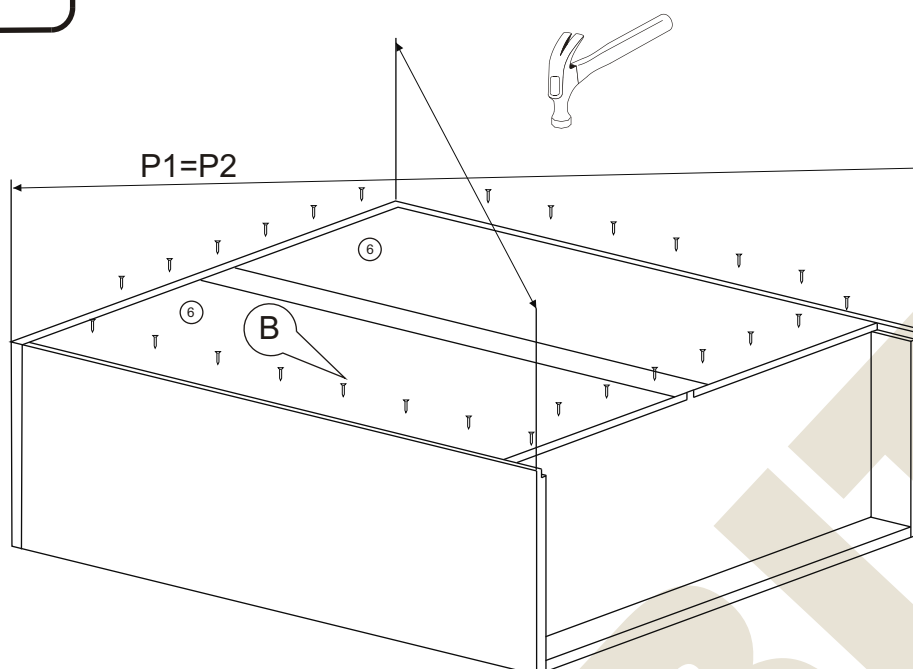
- | | | |
|----|-----------------|-------------|
| 1 | - cokół | - 764 x 80 |
| 2L | - bok lewy | - 782 x 380 |
| 2P | - bok prawy | - 782 x 380 |
| 3 | - wieniec dolny | - 764 x 377 |
| 4 | - półka | - 764 x 377 |
| 5 | - wieniec górny | - 801 x 400 |
| 6 | - plecy HDF 3 | - 714 x 786 |

Nr		Il.szt	Nr		Il.szt	Nr		Il.szt
A	Wkręt 4x16	16	G			M		
B	Wkręt 2,5x16	30	H			N	Podpórka półki	4
C			I			O		
D			J	Zacisk mimośrodowy	8	P		
E	Kołek drewn 8x35	13	K	Kołek mimośrodowy	8	R		
F	Zaślepka mimośrodowy	4	S	Ślizgacz	4			

Instrukcja montażu MAZUR 18 800x800x400



Instrukcja montażu MAZUR 18 800x800x400



Wsunąć półkę i naciskając w dół osadzić ją na kołkach

Więcej instrukcji i filmy montażowe dostępne na stronie
www.metalbit.com.pl/instrukcje_montazu

Metalbit Producent - meble szkolne, przedszkolne i biurowe www.metalbit.com.pl www.szkolniak.pl
78-460 Barwice ul. Zwycięzców 26 tel. (94) 373 23 95 tel. (94) 372 24 10 fax (94) 373 23 95